

Zubehör Stecker/Kupplungen - Verschlusshaube für Stecker



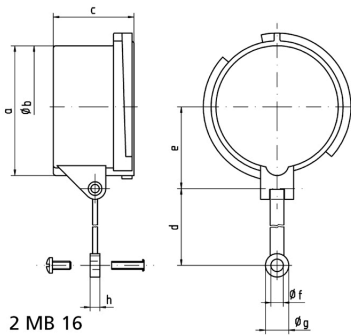
Artikelbeschreibung	
BALS-Art.-Nr	833
EAN	4024941008334
Produktgruppe	Verschlusshaube
Stromstärke	63A
Polzahl	3p, 4p, 5p
Anordnung der Phasen	3p, 4p, 5p
Schutzart	IP67
Kennfarbe	grau

Artikelbeschreibung	
Geräte-Höhe	105mm
Geräte-Breite	95mm
Geräte-Tiefe	72.5mm
Gehäusematerial	Polyamid

sonstige technische Eigenschaften	
	Mit Befestigungsband für Deckel oder Verschlusshaube

Logistikdaten	
Einzelgewicht	0.11 kg / Stück
Verpackungsart	Tüte
Inhaltsmenge	1 ST
EAN	4024941008334
Länge	72.5 mm
Breite	95 mm
Höhe	105 mm
Gewicht	0.111 kg
Volumen	723.188 ccm
Verpackungsart	Karton
Inhaltsmenge	50 ST
EAN	4024941950251

Logistikdaten	
Länge	590 mm
Breite	380 mm
Höhe	230 mm
Gewicht	6.255 kg
Volumen	45'066 ccm



Ampere Polzahl	16 3	16 4	16 5	32 3/4	32 5	63 3/4/5	125 3/4/5
a	53,0	59,5	67,0	70,0	76,5	83,5	95,5
b ø	49,5	55,7	63,0	64,0	70,5	76,5	89,0
c	41,5	41,5	41,5	51,5	51,5	72,5	80,0
d	133,0	133,0	133,0	133,0	133,0	155,0	155,0
e	34,5	38,0	42,0	44,0	48,0	52,0	57,5
f ø	6,4	6,4	6,4	6,4	6,4	6,4	6,4
g ø	12,0	12,0	12,0	12,0	12,0	12,0	12,0
h	5,0	5,0	5,0	5,0	5,0	5,0	5,0