



CorePro LEDspot MR16/MR11 Niedervolt- Reflektorlampen

CorePro LED spot ND 4.4-35W MR16 827 36D

CorePro LEDspots eignen sich perfekt für die Akzentbeleuchtung und strahlen ein warmes, mit Halogenlampen vergleichbares Licht ab. Sie sind kompatibel mit den meisten vorhandenen Leuchten mit MR16- oder GU5.3-Fassungen und lassen sich als Nachrüslösung für Halogen- oder Glühlampen-Spots einsetzen. CorePro LEDspots bieten erhebliche Energieeinsparungen und verringern die Wartungskosten deutlich.

Hinweise

- Nicht für Gleichspannung geeignet
- Max. 80% Luftfeuchtigkeit
- Min. 10 mm Luftraum beim Deckeneinbau zur Gewährleistung der konstanten Wärmeableitung

Produkt Daten

Allgemeine Informationen	
Socket	GU5.3
Nennlebensdauer	15.000 Stunde(n)
Schaltzyklus	50.000
Beleuchtungstechnologie	LED
Referenz für Lichtstrommessung	Narrow Cone
CE-Zeichen	Ja
EU RoHS-konform	Ja

Lichttechnische Daten	
Farbcode	827 [CCT of 2700K]
Ausstrahlungswinkel (Nom)	36 Grad
Lichtstrom	345 lm
Lichtstärke (Nom)	650 cd
Lichtfarbe	Warmweiß (WW)
Ähnlichste Farbtemperatur (Nom)	2700 K
Nennlichtausbeute (nom.)	78 lm/W
Farbkonsistenz	<6

CorePro LEDspot MR16/MR11 Niedervolt-Reflektorlampen

Farbwiedergabeindex (CRI)	80
Restlichtstrom am Ende der Nennlebensdauer (Nom.)	70 %
Lichtstrom im 90° -Kegel (Nennwert)	345 lm
Photobiologische Sicherheit gemäß EN 62471	RG1

Betrieb und Elektrik

Netzfrequenz	- Hz
Eingangsfrequenz	- Hz
Energieverbrauch	4,4 W
Lampenstrom (Nom)	520 mA
Äquivalente Leistung	35 W
Startzeit (Nom)	0,5 s
Aufwärmzeit bis 60 % Licht	0,5 s
Leistungsfaktor (Bruchteil)	0,6
Spannung (Nom)	ac electronic 12 V

Temperatur

Gehäusetemperatur (Nom)	85 °C
-------------------------	-------

Lichtregelung und Dimmen

Dimmbar	Nein
---------	------

Mechanik und Gehäuse

Kolbenform	MR16
------------	------

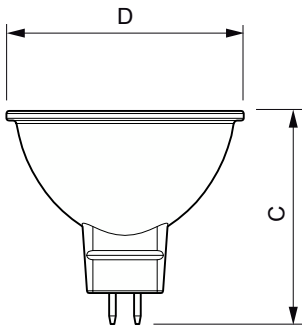
Genehmigung und Anwendung

Energieeffizienzklasse	F
Geeignet für Akzentbeleuchtung	Ja
Energieverbrauch kWh/1.000 Std.	5 kWh
EPREL Registrierungsnummer	421457
EyeComfort	Ja

Produktdaten

Bestell-Produktname	CorePro LED spot ND 4.4-35W MR16 827 36D
Gesamtbezeichnung des Produkts	CorePro LED spot ND 4.4-35W MR16 827 36D
Gesamt-Produktcode	871951430706300
Bestellcode	30706300
Material-Nr. (12NC)	929002494602
Anzahl pro Verpackung	1
EAN/UPC – Produkt/Kiste	8719514307063
Zähler – Pakete pro Außenkarton	10
EAN Umverpackung	8719514307070

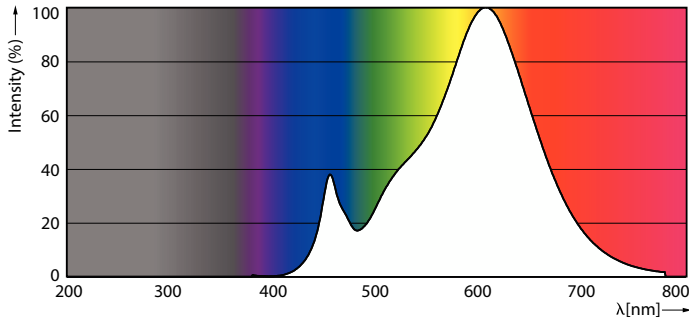
Abmessungsskizzen



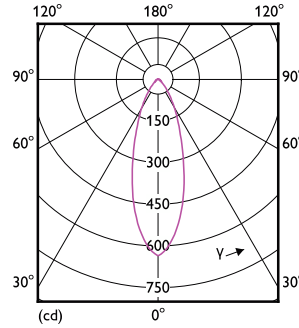
Product	D	C
CorePro LED spot ND 4.4-35W MR16 827 36D	50,5 mm	45,5 mm

CorePro LEDspot MR16/MR11 Niedervolt-Reflektorlampen

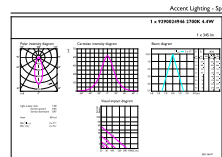
Photometrische Daten



Spectral Power Distribution Colour - CorePro LED spot ND 4.4-35W MR16 827 36D

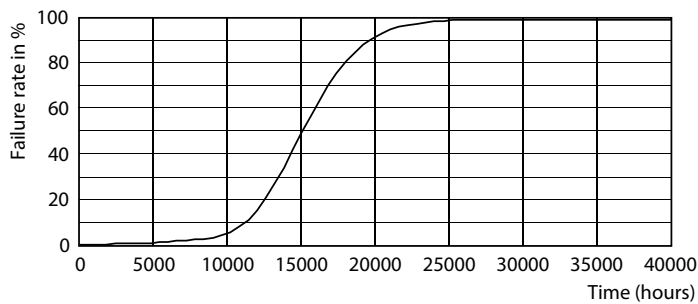


Light Distribution Diagram - CorePro LED spot ND 4.4-35W MR16 827 36D

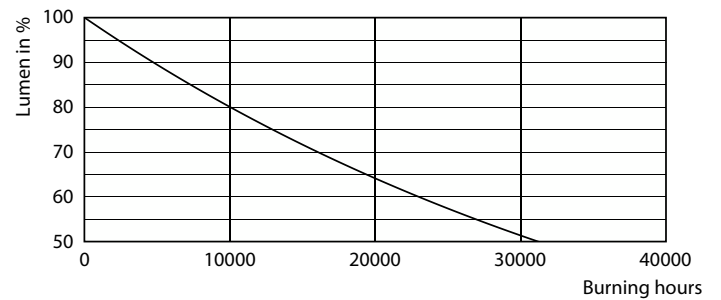


Accent Lighting Spots - CorePro LED spot ND 4.4-35W MR16 827 36D

Lebensdauer



Life Expectancy Diagram - CorePro LED spot ND 4.4-35W MR16 827 36D



Lumen Maintenance Diagram - CorePro LED spot ND 4.4-35W MR16 827 36D

CorePro LEDspot MR16/MR11 Niedervolt-Reflektorlampen

