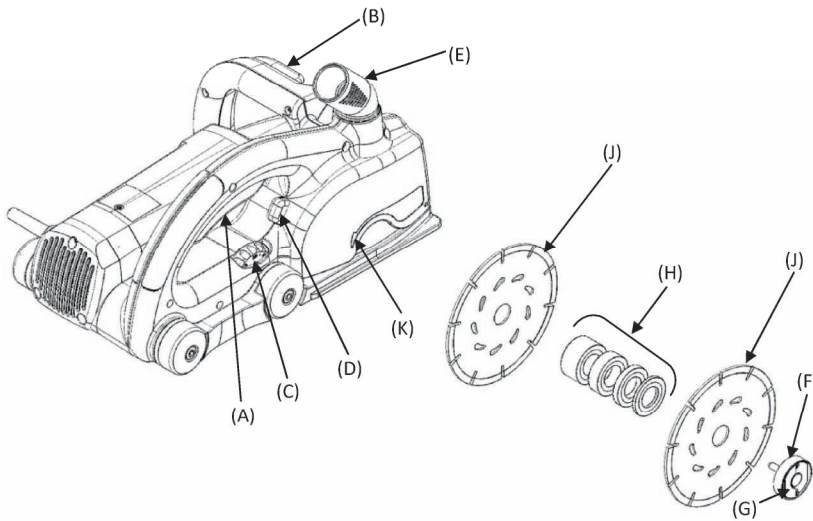


# SPIT D90



- |           |  |           |                                       |
|-----------|--|-----------|---------------------------------------|
| <b>GB</b> | Operating and maintenance instructions   | <b>SE</b> | Bruks- och underhållsanvisning        |
| <b>FR</b> | Notice d'emploi et d'entretien           | <b>DK</b> | Drifts- og vedligeholdelsesvejledning |
| <b>DE</b> | Bedienungs- und Wartungsanleitung        | <b>NO</b> | Instruksjoner om bruk og vedlikehold  |
| <b>IT</b> | Manuale d'uso e manutenzione             | <b>FI</b> | Käyttö- ja huolto-ohjeet              |
| <b>NL</b> | Gebruiks- en onderhoudsaanwijzing        | <b>GR</b> | Οδηγίες χρήσης                        |
| <b>ES</b> | Instrucciones del empleo y mantenimiento | <b>SA</b> | ةنايصللاو ليغشتلات امي لعت            |
| <b>PT</b> | Manual de utilização e manutenção        |           |                                       |



- GB**
- A Contact flip-flop
  - B Unlock switch (two-step)
  - C Adjusting wheel
  - D Unlock of carriage
  - E Suction nozzle
  - F Quick-seal coupling
  - G Flap lever
  - H Distance rings
  - J Diamond disks
  - K Arrow indicating direction of rotation

- FR**
- A Bascule de contact
  - B Interrupteur de déverrouillage (à 2 étapes)
  - C Vis de réglage
  - D Déverrouillage du chariot
  - E Tubulure d'aspiration
  - F Fermeture rapide
  - G Levier pliant
  - H Basques d'écartement
  - J Disques diamantés
  - K Flèche (sens de rotation)

- DE**
- A Schalterwippe
  - B Entriegelungsschalter (zweistufig)
  - C Stellrad
  - D Fahrgestellentriegelung
  - E Saugstutzen
  - F Schnellverschluss
  - G Klappgriff
  - H Distanzringe
  - J Diamantscheiben
  - K Drehrichtungspfeil

- IT**
- A Interruttore a bilanciere
  - B Interruttore di sblocco a 2 livelli
  - C Rotella di regolazione
  - D Sblocco del carrello
  - E Uscita di aspirazione
  - F Bloccaggio rapido
  - G Leva a ribaltamento
  - H Anelli distanziatori
  - J Dischi diamantati
  - K Freccia di rotazione

- NL**
- A Wipschakelaar
  - B Deblokkeringschakelaar
  - C Instelwiel
  - D Deblokkering frame
  - E Aansluitmof
  - F Snelsluiting
  - G Opklapbare handgreep
  - H Afstandsring
  - J Diamantschijven
  - K Draairichtingpijl

- ES**
- A Balancín interruptor
  - B Interruptor de desbloqueo
  - C Rueda de ajuste
  - D Desbloqueo del bastidor
  - E Tubuladora de aspiración
  - F Cierre rápido
  - G Empuñadura basculante
  - H Anillos distanciadores
  - J Muelas diamantadas
  - K Flecha de dirección

<b>PT</b>	A	Báscula de interruptor
	B	Interruptor de desbloqueio (2 níveis)
	C	Roda de ajuste
	D	Desbloqueio do chassis
	E	Bocal de aspiração
	F	Fecho rápido
	G	Punho articulado
	H	Anéis espaçadores
	J	Discos de diamante
	K	Seta indicadora do sentido de rotação

<b>SE</b>	A	Vippströmbrytare
	B	Upplåsningsbrytare (tvåstegs)
	C	Inställningshjul
	D	Chassiupplåsning
	E	Sugstussar
	F	Snabbförlutning
	G	Fällhandtag
	H	Distansringar
	J	Diamantskivor
	K	Rotationsriktningspil

<b>DK</b>	A	Vippe
	B	Oplukningskontakt (2-trins)
	C	Indstillingshjul
	D	Understeludløserknap
	E	Sugestudser
	F	Låseanordning
	G	Klapgreb
	H	Afstandsringe
	J	Diamantskiver
	K	Pil for omdrejningsretning

<b>NO</b>	A	Bryter
	B	Opplåsningsbryter (totrinns)
	C	Stillehjul
	D	Understellopplåsing
	E	Sugestuss
	F	Hurtiglås
	G	Klaffhåndtak
	H	Avstandsringar
	J	Diamantskiver
	K	Dreiepil

<b>FI</b>	A	Kytkinsalpa
	B	Vapautuspainike (kaksivaiheinen)
	C	Säätöpyörä
	D	Alustan vapautus
	E	Imuistukka
	F	Pikalukitsin
	G	Läppsäsalpa
	H	Välirenkaat
	J	Timanttilaikat
	K	Pyörimissuuntanuoli

<b>GR</b>	A	Διακόπτης τάμπλερ
	B	Διακόπτης απασφάλισης (δύο βαθμίδες)
	C	Τροχός ρύθμισης
	D	Απασφάλιση πλασαίου
	E	Αναρροφητικό στόμιο
	F	Ταχυσύνδεσμος
	G	Διτλωνόμενη λαβή
	H	Αποστάτες
	J	Διαμαντόδισκοι
	K	Βέλος κατεύθυνσης περιστροφής

<b>SA</b>	A	مفتاح رداد
	B	مفتاح تحرير (من درجتين)
	C	عجلة ضبط
	D	زر تحرير الهيكل
	E	فوهة شفط
	F	قارنة غلق سريع
	G	مقتض طبي
	H	حلقات مبادعة
	J	قرص ماسي

### **GB** Wall Chaser SPIT D90

This machine can be operated safely only when the operating and safety instructions have been completely read and strictly observed to. It is recommended to receive practical instruction before using the machine for the first time. **The general safety instructions (separately enclosed) must be observed!**

#### **Area of use:**

This tool is solely determined for cutting slots and separation of mainly mineral materials (e.g. reinforced concrete, masonry, tiles, pavements) **without** water. Materials releasing noxious dust or steam during the work may **not** be treated. Improper use may cause injury or damage the tool.

### **FR** Rainreuse fraiseuse SPIT D90

Pour travailler en toute sécurité avec l'appareil, il convient de lire soigneusement la notice d'emploi et d'entretien, ainsi que les consignes de sécurité, et d'observer les directives correspondantes. Veuillez vous faire donner des conseils pratiques avant la première utilisation. **Veillez vous référer aux instructions générales de sécurité en pièce jointe!**

#### **Domaine d'utilisation:**

Cet appareil est uniquement destiné à fendre ou à couper principalement les matières premières minérales (par ex. le béton armé, l'ouvrage de maçonnerie, les carreaux, les lapis routiers) **sans** utilisation d'eau. Les matériaux qui produisent, pendant l'usinage, des poussières ou vapeurs nuisibles à la santé, **ne** doivent **plus** être travaillés. Une utilisation inappropriée peut occasionner des blessures ou endommager l'appareil.

### **DE** Mauernutfräse SPIT D90

Gefahrloses Arbeiten ist mit dem Gerät nur möglich, wenn Sie die Bedienungsanleitung und die Sicherheitshinweise vollständig lesen und die darin enthaltenen Anweisungen befolgen. Lassen Sie sich vor dem ersten Gebrauch praktisch einweisen. **Die separat beigefügten allgemeinen Sicherheitshinweise sind zu berücksichtigen!**

#### **Anwendungsbereich:**

Dieses Gerät ist ausschließlich zum Schlitzten und Trennen überwiegend mineralischer Werkstoffe (z. B. Stahlbeton, Mauerwerk, Fliesen, Straßenbeläge) **ohne** Verwendung von Wasser bestimmt. Materialien, die während der Bearbeitung gesundheitsgefährdende Stäube oder Dämpfe erzeugen, dürfen **nicht** bearbeitet werden. Ein unsachgemäßer Gebrauch kann Verletzungen verursachen oder das Gerät beschädigen.

### **IT** Fresatrice per muratura SPIT D90

Per evitare pericoli durante l'uso dell'apparecchio leggere attentamente il manuale d'uso e le norme per la sicurezza, rispettando tutte le indicazioni. Prima di utilizzare l'apparecchio, fatteVi fare una dimostrazione pratica dell'uso. **Tenere presenti le avvertenze di sicurezza accluse separatamente!**

#### **Campo d'impiego:**

Questo utensile è previsto unicamente per fendere e dividere materiali prevalentemente minerali (ad esempio cemento armato, muratura, piastrelle, rivestimenti stradali) **senza** impiego d'acqua. **Non** devono essere lavorati materiali che, durante la lavorazione, emettono polveri o vapori nocivi alla salute. Un utilizzo non appropriato può provocare lesioni oppure danneggiare l'utensile.

### **NL** Muurfrees SPIT D90

Risicoloos werken met het apparaat is alleen mogelijk, als u de gebruiksaanwijzing en de veiligheidsinstructies helemaal doorleest en zich houdt aan de daarin beschreven aanwijzingen. Zorg ervoor, dat u voor het eerste gebruik vertrouwd bent met het apparaat. **De apart bijgeleverde, algemene veiligheidsinstructies dienen in acht te worden genomen!**

#### **Toepassingsgebied:**

Dit apparaat is uitsluitend bestemd voor het maken van sleuven in overwegend minerale materialen (bijv. staalbeton, metselwerk, tegels, bestrating) **zonder** gebruik van water. Materialen die tijdens de bewerking stoffen of dampen afgeven die gevaar voor de gezondheid opleveren, mogen **niet** worden bewerkt. Ondeskundig gebruik kan verwondingen veroorzaken of het apparaat beschadigen.

### **ES** Rozadora SPIT D90

Para poder realizar con este aparato un trabajo exento de peligros, será indispensable que lea de forma completa, tanto las instrucciones de servicio como las indicaciones de seguridad, y que cumpla éstas debidamente. Antes de utilizarlo por primera vez, será conveniente que solicite una introducción práctica a su manejo. **Es preciso tener en cuenta las instrucciones de seguridad adjuntas por separado.**

#### **Campo de aplicación:**

Este aparato está destinado y ha sido concebido exclusivamente para ranurar y separar principalmente materiales de trabajo minerales (p. ej. hormigón armado, mampostería, azulejos y baldosas, pavimentos de calles) **sin** utilizar agua. Aquellos materiales que durante la realización del trabajo produzcan polvos o vapores nocivos y peligrosos para la salud **no** se deberán elaborar ni trabajar. La utilización inapropiada puede causar heridas o dañar el aparato.

## PT Fresadora de abrir roços SPIT D90

Trabalhar com o aparelho sem perigo só é possível se ler integralmente as instruções de serviço e as indicações de segurança e seguir as instruções aí contidas. Antes da primeira utilização, peça uma demonstração prática. **Devem ser consideradas as indicações de segurança gerais disponíveis em separado!**

### Campo de aplicação:

Este aparelho destina-se, exclusivamente, a fender e cortar predominantemente materiais minerais (p. ex., betão armado, alvenaria, lajes, revestimentos de rua), **sem** utilizar água. Os materiais que produzem pó ou vapores nocivos para a saúde durante o trabalho, **não** devem ser trabalhados. O uso inadequado do mesmo pode provocar lesões ou danificar o aparelho.

## SE Murspårfräs SPIT D90

Riskfri användning av apparaten är endast möjlig när bruksanvisningen och säkerhetsanvisningarna har lästs fullständigt och de där nämnda anvisningarna följes. En praktisk instruktion bör ske före första användningen. **Iaktta de separat medföljande allmänna säkerhetsanvisningarna!**

### Användningsområde:

Denna apparat är uteslutande avsedd att användas för slitsning och kappning av i första hand mineraliska ämnen (t.ex. armerad betong, murar, golvplattor, vägbeläggningar) **utan** användning av vatten. Material, som under bearbetningen skapar hälsovådligt damm eller ångor får inte bearbetas. Annan användning kan leda till skador eller skada på apparaten.

## DK Murillefræser SPIT D90

For at skabe den fornødne sikkerhed omkring maskinen, skal man have læst bruksanvisningen og sikkerhedshenvisningerne grundigt igennem. Følg anvisningerne til punkt og prikke og få nogen til at instruere Dem i betjening af maskinen, inden De påbegynder arbejdet. **Læs også de separat vedlagte generelle sikkerhedshenvisninger!**

### Anvendelsesområde:

Denne maskine er først og fremmest beregnet til at slidse og adskille mineraliske materialer med (f.eks. stålbeton, murværk, fliser, vejbelægninger) **uden** brug af vand. Materialer, der danner sundhedsfarlig støv og damp under arbejdet, må ikke bearbejdes. Usagkyndig brug af maskinen kan medføre kvæstelser eller beskadigelse af maskinen.

## NO Murnotfres SPIT D90

Det er kun mulig å arbeide med apparatet uten fare når du har lest bruksveiledningen og sikkerhetshenvisningene komplett, og når du følger anvisningene som beskrives der. La deg bli innført i bruken før du starter for første gang. **Det skal tas hensyn til de separat vedlagte generelle sikkerhetsanvisningene!**

### Bruksområde

Dette apparatet skal kun brukes til oppskjæring og kapping av overveiende mineralmaterialer (f.eks. stålbeton, murverk, fliser, veibelegg), **uten** bruk av vann. Materialer som fremstiller helsefarlig støv eller damp får ikke bearbeides. Ikke-forsikringsmessig bruk kan forårsake skader eller skade apparatet.

## FI Muurinurajyrin SPIT D90

Vaaraton työskentely laitteella on mahdollista vain luettuasi huolellisesti läpi käyttö- ja turvallisuusohjeet sekä myös noudattamalla niissä annettuja neuvoja. Pyydä esittelemään laitteen toiminta käytännössä ennen ensimmäistä käyttöönottoa. **Ota huomioon erillisenä liitteenä olevat turvallisuusohjeet!**

### Käyttökohteet

Tämä laite on tarkoitettu vain lähinnä mineraalisten materiaalien leikkaamiseen ja jyrsimiseen (esim. teräsbetoni, muuraukset, kaakelit, katupinnoitteet) **ilman** vettä. **Sellaisia materiaaleja ei saa työstää, jotka päästävät terveyttä vaarantavia pölyjä tai höyryjä työn aikana.** Asiaankuulumatonta käyttöä voi aiheuttaa vahinkoja ja vaurioittaa laitetta.

## GR Φρέζα αυλακώσεων τοίχου SPIT D90

Προϋπόθεση για την ασφαλή εργασία με τη συσκευή είναι η ανάγνωση όλων των οδηγιών χειρισμού και ασφάλειας και η τήρηση των υποδείξεων που περιέχονται σ' αυτές. Πριν από την πρώτη χρήση ζητήστε την πρακτική κατατόπισή σας από έμπειρο άτομο. **Να λάβετε υπόψη σας τις χριστιά επισυναπτόμενες γενικές υποδείξεις ασφαλείας!**

### Τομέας εφαρμογής




Αυτή η συσκευή προορίζεται αποκλειστικά για την εκγοπή ή το κόψιμο κυρίως ορυκτών υλικών (π. χ. οπλισμένου σκυροδέματος, πλινθοδομών, πλακακιών, οδοστρωμάτων) χωρίς την χρήση νερού. Δεν επιτρέπεται η επεξεργασία υλικών, τα οποία παράγουν σκόνης ή ατμούς που είναι επικίνδυντοι για την υγεία. Μια ακατάλληλη χρήση μπορεί να οδηγήσει σε τραυματισμούς ή ζημιές της μηχανής.










## SA D90 SPIT D90 درازملا رادجل






لا يمكنك استخدام الجهاز بأمان إلا إذا قرأت تعليمات التشغيل وإرشادات السلامة بالكامل واتبعت التعليمات الواردة فيها. احرص على الحصول على تدريب عملي قبل أول استخدام. يجب أخذ إرشادات السلامة العامة المرفقة على حدة بعين الاعتبار.

### نطاق التطبيق

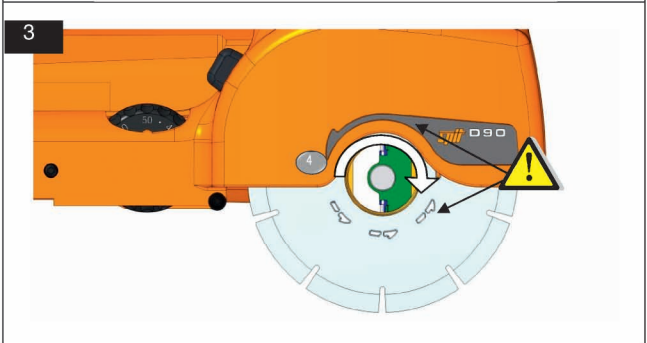
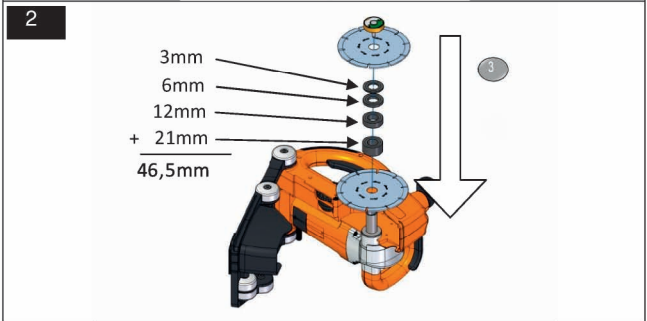
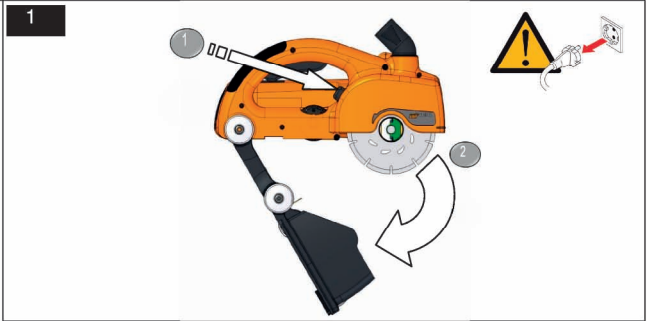
دون استخدام للمياه. يمنع معالجة المواد هذا الجهاز مخصص فقط للحز والتقطع وفي الغالب للمواد المعدنية (مثل الخرسانة المسلحة، والبناء والبلاط وسطح الطريق) قد يؤدي الاستعمال الخاطئ إلى التسبب في حدوث إصابات أو إتلاف للجهاز. التي تنتج أثناء القطع غبارا أو أبخرة ضارة بالصحة.

<b>GB</b> Safety instructions <b>FR</b> Instructions de sécurité <b>DE</b> Sicherheitshinweise <b>IT</b> Avvertenze di sicurezza <b>NL</b> Veiligheidsinstructies <b>ES</b> Indicaciones de seguridad <b>PT</b> Indicações de segurança <b>SE</b> Säkerhetsanvisningar <b>DK</b> Sikkerhedshenvisninger <b>NO</b> Sikkerhetshenvisning <b>FI</b> Turvallisuusohjeita <b>GR</b> Υποδείξεις ασφαλείας <b>SA</b> إرشادات السلامة	
<b>SE</b> Säkerhetsanvisningar <b>DK</b> Sikkerhedshenvisninger <b>NO</b> Sikkerhetshenvisning	
<b>FI</b> Turvallisuusohjeita <b>GR</b> Υποδείξεις ασφαλείας <b>SA</b> إرشادات السلامة	

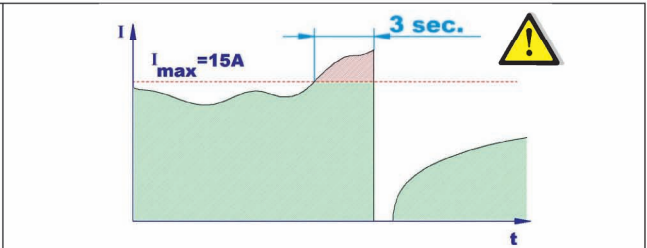
<b>GB</b> Technical data <b>FR</b> Informations techniques <b>DE</b> Technische Daten <b>IT</b> Informazioni tecniche <b>NL</b> Technische informatie <b>ES</b> Datos técnicos <b>PT</b> Informação técnica <b>SE</b> Tekniska data <b>DK</b> Tekniske informationer <b>NO</b> Tekniske informasjoner <b>FI</b> Tekniset tiedot <b>GR</b> Τεχνικά χαρακτηριστικά <b>SA</b> البيانات التقنية		$U_n = 220 - 240 \text{ V}$ $F_n = 50 / 60 \text{ Hz}$ $P_n = 2500 \text{ W}$
	$L_{WA} = 110 \text{ dB}$	$L_{pA} = 99 \text{ dB}$
	$A = 4,3 \text{ m/s}^2$	$K = 4 \text{ dB}$
	$K = 1,5 \text{ m/s}^2$	
	$6600 \text{ min}^{-1}$	
	$6,5 \text{ kg}$	
	$5 \text{ m}$	
	$150 \text{ mm}$	
	$22,2 \text{ mm}$	
<b>DUST</b>	<b>Dust free system (EPTA regulations)</b>	

<b>GB</b> Cutting capacity <b>FR</b> Plage de coupe <b>DE</b> Schnittbereich <b>IT</b> Zona taglio <b>NL</b> Slijpbereik <b>ES</b> Area de corte <b>PT</b> Zona de corte <b>SE</b> Skärområde <b>DK</b> Skærområde <b>NO</b> Snittområder <b>FI</b> Jyrsintäalue <b>GR</b> Τιμές κοπής <b>SA</b> بيانات القطع		
	$50 \text{ mm}$	
	$2,6 \text{ mm}$	
	$7 - 46,5 \text{ mm}$	

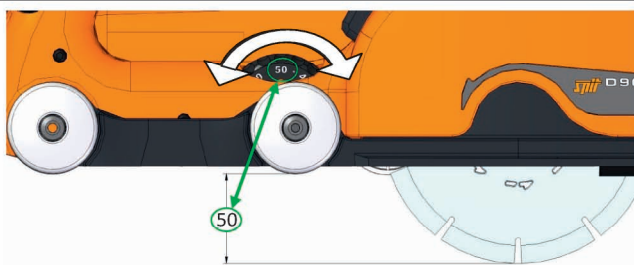
- GB** Assembling of the disks  
**FR** Montage des disques  
**DE** Scheibenmontage  
**IT** Montaggio dei dischi  
**NL** Montage van de schijven  
**ES** Montaje de la muela  
**PT** Montagem dos discos  
**SE** Montering av  
diamantskivorna  
**DK** Montering af  
diamantskiverne  
**NO** Påsetting av  
diamantskiver  
**FI** Timanttilaikojeja  
kiinnitys  
**GR** Τοποθέτηση δίσκου  
**SA** تركيب الأقراص



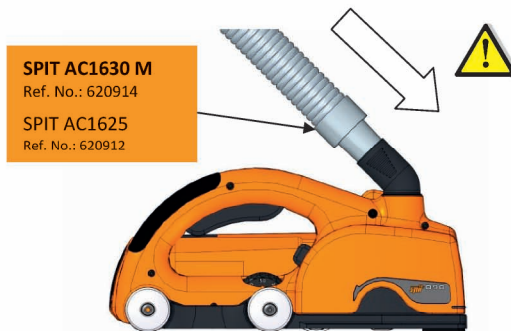
- GB** Motor protection  
**FR** Disjoncteur-Protecteur  
**DE** Motorschutz  
**IT** Protezione motore  
**NL** Beveilingen van de motor  
**ES** Protección del motor  
**PT** Protecção do motor  
**SE** Motorskydd  
**DK** Motorværn  
**NO** Motorvern  
**FI** Moottorin suoja  
**GR** Προστασία κινητήρα  
**SA** حماية المحرك



- GB** Slot depth  
**FR** Profondeur de rainure  
**DE** Schnitttiefe  
**IT** Profondità di scanalatura  
**NL** Diepte van de groef  
**ES** Profundidad de ranurado  
**PT** Profundiade de ranhura  
**SE** Spårdjup  
**DK** Notdybde  
**NO** Notdybde  
**FI** Urasyvyyys  
**GR** Βάθος κοπής  
**SA** عمق القطع

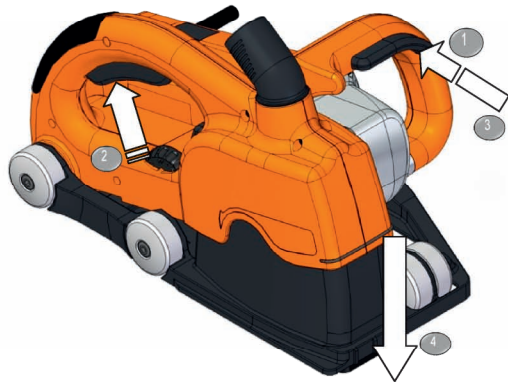


- GB** Dust exhaustion  
**FR** Aspiration de la poussière  
**DE** Staubabsaugung  
**IT** Aspirazione polvere  
**NL** Stofzuigen  
**ES** Aspiración del polvo  
**PT** Aspiração de pó  
**SE** Dammsugning  
**DK** Støvsugning  
**NO** Støvsugning  
**FI** Pölynimurointi  
**GR** Αναρρόφηση σκόνης  
**SA** جمع الغبار

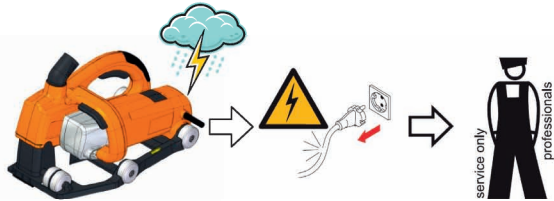




**GB** Power-on  
**FR** Mise en service  
**DE** Inbetriebnahme  
**IT** Messa in esercizio  
**NL** Inbedrijfstelling  
**ES** Puesta en marcha  
**PT** Colocação em funcionamento  
**SE** Idifttagning  
**DK** Idriftsættelse  
**NO** Igangsetting  
**FI** Käyttöönotto  
**GR** Ενεργοποίηση  
**SA** التشغيل



**GB** Maintenance  
**FR** Maintenance  
**DE** Wartung  
**IT** Manutenzione  
**NL** Onderhoud  
**ES** Mantenimiento  
**PT** Manutenção  
**SE** Underhåll  
**DK** Vedligeholdelse  
**NO** Vedlikehold  
**FI** Huolto  
**GR** Συντήρηση  
**SA** الصيانة



**GB** Keep venting slots clean!  
**FR** Gardez les ouvertures de ventilation libres!  
**DE** Lüftungsöffnungen freihalten!  
**IT** Tenere libere le fessure di aerazione!  
**NL** Houd de ventilatieopeningen schoon!  
**ES** ¡Manener libres los orificios de ventilación!  
**PT** Desobstruir aberturas de ventilação  
**SE** Håll ventilationsöppningarna fria från smuts!  
**DK** Ventilationsåbninger må ikke tildækkes  
**NO** Ikke blokker ventilåpningene  
**FI** Pidä tuuletusaukot puhtaina!  
**GR** Κρατάτε ελεύθερες τις οπές αερισμού!  
**SA** الحفاظ على فتحات التهوية نظيفة

**GB** **CE Declaration of Conformity**  
This declaration refers only to the tool in the state in which it was placed on the market; subsequent manipulations on parts and/or operations by the end-user are disregarded. The declaration becomes invalid if any unauthorized alteration of the product has occurred. We hereby declare that the tool as mentioned before is in conformity with the standards NO and directives RL (see below).  
Technical documentation (TD) see below.

**FR** **Déclaration de conformité CE**  
Cette déclaration se réfère uniquement à l'outil tel qu'il a été mis sur le marché; les composants qui ont été ajoutés et/ou les opérations effectuées par la suite ne sont pas prises en considération. La déclaration perd sa validité lorsque le produit est transformé ou modifié sans autorisation. Nous déclarons que l'outil décrit ci-après est conforme aux directives RL, ainsi qu'aux normes NO. Documentation technique: voir TD ci dessous.

**DE** **CE Konformitätserklärung**  
Diese Erklärung bezieht sich nur auf die Maschine in dem Zustand, in dem sie in Verkehr gebracht wurde; vom Endnutzer nachträglich angebrachte Teile und/oder nachträglich vorgenommene Eingriffe bleiben unberücksichtigt. Die Erklärung verliert ihre Gültigkeit, wenn das Produkt ohne Zustimmung umgebaut oder verändert wird. Hiermit erklären wir, dass die vorstehend beschriebene Maschine den Bestimmungen der Richtlinien RL sowie den Normen NO entspricht. Technische Dokumentation siehe unter TD.

**IT** **Dichiarazione di conformità CE**  
Questa dichiarazione si riferisce solo all'apparecchio nello stato nel quale è stato messo in commercio; non vengono considerate le parti montate successivamente dall'utilizzatore finale e/o gli interventi eseguiti successivamente. La dichiarazione perde di validità se il prodotto viene trasformato o modificato senza autorizzazione. Con la presente dichiariamo che l'apparecchio descritto in precedenza è conforme alle disposizioni delle direttive RL nonché alle norme NO.  
Documentazione tecnica presso TD.

**NL** **CE-verklaring van overeenstemming**  
Deze verklaring heeft alleen betrekking op de machine in de toestand waarin zij in omloop werd gebracht; door de eindgebruiker achteraf aangebrachte onderdelen en/of achteraf uitgevoerde ingrepen blijven buiten beschouwing. De verklaring verliest haar geldigheid als het product zonder toestemming omgebouwd of veranderd wordt. Bij dezen verklaren wij dat de hierboven beschreven machine voldoet aan de bepalingen van de richtlijnen RL en de normen NO.  
Technische documentatie bij TD.

**ES** **Declaración de conformidad**  
La presente declaración solo hace referencia al aparato en el estado en el que se ha puesto en circulación; no cubre pues las piezas montadas y/o modificaciones a posteriori por el consumidor final. La declaración pierde su validez si el producto se modifica sin autorización. Por la presente declaramos que la máquina descrita cumple las disposiciones contempladas en las directivas RL, así como las normas NO.  
Documentación técnica en TD.

**PT** **Declaração de conformidade CE**  
Esta declaração refere-se apenas à máquina no estado em que foi colocada em circulação; peças instaladas posteriormente pelo cliente final e/ou intervenções efectuadas posteriormente não serão consideradas. Esta declaração perde a sua validade se o produto for convertido ou alterado sem autorização. Por este meio declaramos que a máquina acima referida está em conformidade com as disposições das directivas RL assim como as normas NO.  
Documentação técnica em TD

**SE** **CE Försäkran om överensstämmelse**  
Denna försäkran gäller enbart maskinen i det tillstånd den släpptes ut på marknaden och omfattar inte komponenter som läggs till och/eller åtgärder som därefter genomförs av slutanvändaren. Om produkten byggs om eller ändras på annat sätt utan tillverkarens tillstånd, upphör denna försäkran om överensstämmelse att gälla. Härmed förklarar vi att ovannämnd maskin uppfyller kraven enligt direktiven RL samt standarderna NO.  
Teknisk dokumentation hos TD.

**DK** **CE Konformitetserklæring**  
Denne erklæring relaterer til maskinen i den tilstand, den befandt sig i, da den kom på markedet. Erklæringen tager ikke højde for tilfælde, hvor slutforburegeren efterfølgende har monteret dele og/eller foretaget ændringer på maskinen. Erklæringen mister sin gyldighed, hvis produktet ombygges eller ændres uden producentens samtykke. Hermed erklærer vi, at ovenstående maskine lever op til bestemmelserne i RL-retningslinjerne og til NO-standard. Teknisk dokumentation hos TD.

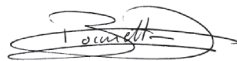
**NO** **CE samsvarserklæring**  
Denne erklæringen gjelder kun for maskinen i den tilstand maskinen befant seg i ved kjøpet. Komponenter som sluttbrukeren har montert senere og/eller senere utførte inngrep er utelukket fra erklæringen. Erklæringen mister sin gyldighet dersom produktet er blitt ombygget eller endret uten godkjenning på forhånd. Hermed erklærer vi at den maskinen som er beskrevet over samsvarer med bestemmelsene i RL-direktivene samt NO-standardene.  
Teknisk dokumentasjon ved TD.

**FI** **CE-yhteensopivuustodistus**  
Tämä yhteensopivuustodistus koskee ainoastaan markkinoille tulevaa osaa tilassa olevia koneita; haltijan tai käyttäjän jälkeenkäynnin asennettuja osia ja/tai tehtyjä asennuksia ei oteta huomioon. Todistus ei ole voimassa, jos tuotetta muutetaan tai siihen tehdään asennuksia ilman lupaa. Vakuutamme täten, että edellä kuvattu kone täyttää (RL)-direktiivien ja (NO)-standardien vaatimukset.  
Teknisen dokumentaation (TD) omistaa

**GR** **Δήλωση συμμόρφωσης EK**  
Αυτή η δήλωση αναφέρεται μόνο στη μηχανή και στην κατάσταση στην οποία εισήχθη στην αγορά. Δεν λαμβάνονται υπόψη μεταγενέστερες προσθήκες και/ή επεμβάσεις από τον τελικό χρήστη. Η δήλωση παύει να ισχύει σε περίπτωση που το προϊόν τροποποιηθεί χωρίς έγκριση. Με την παρούσα δηλώνουμε πως η πιο πάνω περιγραφόμενη μηχανή ανταποκρίνεται στις διατάξεις των Οδηγιών RL και των προτύπων NO. Τεχνική τεκμηρίωση TD.

<b>RL</b>	2006/42/EC; 2004/108/EC
<b>NO</b>	EN 60745-1, EN 60745-2-22, EN 55014, EN 61000-3-2, EN 61000-3-3
<b>TD</b>	Jens Stellwag ITW Befestigungssysteme GmbH, Division Cronos   Gutenbergstraße 4   D - 91522 Ansbach

Bourg-les-Valence,  
24.05.2012



Didier BOURETTE  
President



Jens STELLWAG  
Quality Manager

SPIT SAS, Route de Lyon – B.P. 104, F-26501 Bourg

**ITW CONSTRUCTION PRODUCTS UK**

Fleming Way  
Crawley  
West Sussex – RH 10 9 DP    Tel.: 01293523372  
UNITED KINGDOM            Fax: 01293515186  
Customer Support            Tel.: 01413421660

**ITW Construction Products AB**

Box 124  
123 22 Farsta                    Tel.: 8578 93000  
SWEDEN                        Fax: 8578 93045

**SPIT SAS**

Route de Lyon  
B.P. 104  
26501 Bourg-lès-Valence Cedex  
FRANCE                        Tél.: 0475822020  
Service Clientèle            Tél.: 0810102102

**ITW Construction Products**

Gl. Banegaardsvej 25  
5500 Middelfart                Tel.: 63 41 10 30  
DENMARK                      Fax: 63 41 10 11

**ITW Befestigungssysteme GmbH**

**SPIT**  
Gutenbergstraße 4  
91522 Ansbach                Tel.: 098195090  
DEUTSCHLAND                Fax: 09819509138

**ITW Construction Products / OY KARTRO Ab**

Timmermalmintie 19A  
01680 Vantaa                    Tel.: 207 859 222  
FINLAND                        Fax: 207 859 201

**ITW CONSTRUCTION PRODUCTS**

**ITALY SRL.**  
Via Lombardia, 10  
30030 PIANIGA (VE)            Tel.: 0415135511  
ITALIA                            Fax: 0415135566  
Numero Verde                Fax: 800 908 017

**ITW SPIT Vertriebs GmbH**

Samergasse 28 B  
5022 Salzburg                 Tel.: 0662 452056  
ÖSTERREICH                    Fax: 0662 452056-13

**ITW SPIT Bevestigingssystemen BV**

Rendementsweg 1  
P.O. Box 41  
3641 SK Mijdrecht             Tel.: 0297 230260  
NEDERLAND                 Fax: 0297 230270

**SPIT BELGIUM**

Rue Bollinckxstraat, 205  
1070 Bruxelles                Tel.: 2322 3900  
BELGIQUE                      Fax: 2322 3857  
Service Center                Tel.: 2334 1244

**ITW Construction Products SA SPAIN**

División Construcción  
Calle Murcia, 36 – P. Les Salines  
08830 San Boi de Llobregat    Tel.: 936525952  
Barcelona ESPANA            Fax: 936525359

**ITW ARGENTINA**

Ruiz Huidobro 2950 /2952  
Buenos Aires                 Tel.: 1147023296/3699  
ARGENTINA                    Fax: 1147023700

**ITW Construction Products AS**

Billingstadsletta 14, Postboks 111  
1396 Billingstad                Tel.: 671 736 00  
NORWAY                        Fax: 671 736 01

**ITW CONSTRUCTION PRODUCTS**

**POLSKA**  
UL Sowinskiego 47  
01 - 745 Warszawa            Tel.: 226343010  
POLSKA                        Fax: 226337780

**ITW Construction Products ČR s.r.o.**

Videňská, Horní Dvory č.e.9  
148 00 Praha 4 - Kunratice    Tel.: 244 912 719  
CZECH REPUBLIC              Fax: 244 912 580



This manual should always be retained with the tool.  
Ce livret doit accompagner en permanence l'appareil.  
Diese Anleitung stets zusammen mit dem Gerät aufbewahren.  
Il presente manuale deve sempre accompagnare l'elettrotensile.  
Bewaar deze handleiding altijd dicht bij het gereedschap.  
Se debe guardar siempre este manual con la herramienta.  
Este manual deve ser sempre guardado com a ferramenta.  
Den här bruksanvisningen ska alltid medfölja verktyget.  
Denne brugervejledning skal altid befinde sig sammen med pudsemaskinen.  
Denne håndboken skal alltid oppbevares sammen med maskinen.  
Tämä käyttöopas tulee aina säilyttää työkalun mukana.  
Jelen kézikönyvet tartsa a szerszámmal együtt.  
Te instrukcję należy przechowywać łącznie z narzędziem.  
Tento návod se musí vždy uschovávat s nástrojem.  
Tento návod musí vždy zostávať s náradím.  
Овој прирачник треба секогаш да се чува заедно со алатот.  
Priručnik uvek treba držati sa alatom.  
Данное руководство следует всегда хранить вместе с инструментом.  
Το παρόν εγχειρίδιο πρέπει να διατηρηθεί πάντα με το εργαλείο.  
هذا الكتيب يجب الاحتفاظ به مع الجهاز دائما.

SPIT reserves the right to modify the characteristics of its products at any time. The photographs may show equipment or accessories supplied as options and not included with standard versions.  
SPIT se réserve le droit de modifier les caractéristiques de ses produits à tout moment. Les photographies peuvent illustrer des équipements ou accessoires fournis en option qui ne sont pas inclus dans les versions standards.  
SPIT behält sich vor, die Produkteigenschaften jederzeit zu ändern. Auf den Fotos sind unter Umständen Geräte oder Zubehör zu sehen, die als Zusatzausstattung angeboten werden und in den serienmäßigen Ausführungen nicht enthalten sind.  
SPIT si riserva il diritto di modificare caratteristiche e specifiche del prodotto in qualunque momento e senza alcun preavviso. Le fotografie possono illustrare attrezzature o accessori di tipo opzionale e pertanto non compresi nelle versioni standard del prodotto.  
SPIT behoudt zich het recht voor om de eigenschappen van zijn producten te allen tijde aan te passen. De foto's in deze handleiding kunnen optioneel geleverde materiaal of toebehoren tonen die niet inbegrepen zijn in de standaardversies.  
SPIT se reserva el derecho a modificar las características de sus productos en cualquier momento. Las imágenes podrán mostrar equipos o accesorios proporcionados como opcionales y no estar incluidos en las versiones estándar.  
A SPIT reserva-se o direito de modificar as características dos seus produtos em qualquer ocasião. As fotografias podem apresentar equipamentos e acessórios fornecidos como opção e que não se encontram incluídos nas versões padrão.  
SPIT förbehåller sig rättigheten att ändra egenskaperna för företagens produkter när som helst. Bilderna kan visa utrustning eller tillbehör som medföljer som tillval och som eventuellt inte ingår i standardversionerna.  
SPIT forbeholder sig retten til til enhver tid at ændre på karakteristika for sine produkter. Fotografierne kan vise udstyr eller tilbehør, der leveres som ekstratilbehør, og som ikke følger med standardudgaven.  
SPIT forbeholder seg retten til å endre karakteristikkene til produktene sine når som helst. Bildene kan vise utrusting eller tilbehør som er tilleggsutstyr og som ikke kommer med standardutgaven.  
SPIT varaa itsellään oikeuden muuttaa tämän tuotteen ominaisuuksia milloin tahansa. Valokuvissa saattaa esiintyä valinnaisina toimitettuja tarvikkeita tai lisävarusteita, jotka eivät sisälly vakioalleihin.  
A SPIT fenntartja magának a jogot a termékek jellemzőinek módosítására. A mellékelt ábrákon előfordulhatnak olyan eszközök vagy kiegészítők, melyek nem képezik részét az alapváltozatoknak.  
Firma SPIT zastrzeża sobie prawo do modyfikacji cech swoich produktów w dowolnym momencie. Fotografie mogą przedstawiać sprzęt lub oprzyrządowanie stanowiące opcje, nie zawarte w wersji standardowej.  
Společnost SPIT si vyhrazuje právo kdykoliv změnit charakteristiky. Na fotografiích může být vybavení nebo příslušenství, které se dodává jako volitelné doplněk a není součástí standardních variant.  
Spoločnosť SPIT si vyhrazuje právo kedykoľvek upraviť charakteristiky svojich výrobkov. Fotografie môžu ukazovať zariadenia alebo príslušenstvo dodávané ako doplnkové vybavenie, ktoré nie je súčasťou dodávky základných verzií.  
SPIT to zadržava pravo da izmeni karakteristike proizvoda u bilo kom trenutku. Na fotografijama su možda prikazani oprema ili pribor koji se isporučuju kao opcije i kojih nema kod standardnih verzija.  
Компания SPIT оставляет за собой право в любое время изменить характеристики своей продукции. На фотографиях может быть показано оборудование и принадлежности, поставляемые дополнительно и не включенные в комплект стандартных версий.  
H SPIT fenntartja a jogait a termékjellemzőinek tetszőlegesen történő megváltoztatására. A fotográfiákon látható lehetnek opcionálisan szállított eszközök vagy kiegészítők, melyek nem képezik részét az alapváltozatoknak.  
.. SPIT تحتفظ بحق تغيير مواصفات المنتج في أي وقت..



SPIT SAS  
Route de Lyon - B.P. 104  
F-26501 Bourg-les-Valence  
France