



# TROX LUFTREINIGER

## TAP



Vor Beginn aller Arbeiten Anleitung lesen!

**TROX GmbH**

Heinrich-Trox-Platz

47504 Neukirchen-Vluyn

Germany

Telefon: +49 2845 202-0

Telefax: +49 2845 202-265

E-Mail: [trox@trox.de](mailto:trox@trox.de)

Internet: <http://www.trox.de>

A00000082917, 1, DE/de

10/2020

© 2020

### Informationen zur Betriebsanleitung

Diese Betriebsanleitung ermöglicht den sicheren und effizienten Umgang mit dem TROX-Luftreiniger TAP.

Lesen Sie diese Anleitung vor Inbetriebnahme / Gebrauch des Gerätes sorgfältig durch und bewahren Sie die Anleitung immer in unmittelbarer Nähe des Aufstellortes bzw. am Gerät auf!

Lesen Sie alle Sicherheitshinweise und Anweisungen und beachten diese sorgfältig. Nichteinhaltung der Sicherheitshinweise und Anweisungen können elektrischen Schlag, Brand und/oder schwere Verletzungen verursachen. Bewahren Sie die Anleitung und Sicherheitshinweise für die Zukunft auf.

Abbildungen in dieser Bedienungsanleitung dienen dem grundsätzlichen Verständnis und können von der tatsächlichen Ausführung des Luftreinigungsgeräts abweichen.

### Technischer Service von TROX

Zur schnellen und effektiven Bearbeitung folgende Informationen bereithalten:

- Produktbezeichnung
- TROX-Auftrags- und Positionsnummer
- Lieferdatum
- Kurzbeschreibung der Störung oder der Rückfrage

Online	<a href="http://www.trox.de">www.trox.de</a>
Telefon	+49 2845 202-400

### Urheberschutz

Diese Dokumentation – einschließlich aller Abbildungen – ist urheberrechtlich geschützt und ausschließlich zur Verwendung mit dem Produkt bestimmt.

Jede Verwertung außerhalb der Grenzen des Urheberrechtsgesetzes ist ohne unsere Zustimmung unzulässig und verpflichtet zu Schadensersatz.

Dies gilt insbesondere für:

- Veröffentlichung
- Vervielfältigung
- Übersetzung
- Mikroverfilmung
- Einspeicherung und Bearbeitung in elektronischen Systemen

### Haftungsbeschränkung

Alle Angaben und Hinweise in dieser Anleitung wurden unter Berücksichtigung der geltenden Normen und Vorschriften, des Stands der Technik sowie unserer langjährigen Erkenntnisse und Erfahrungen zusammengestellt.

Der Hersteller übernimmt keine Haftung für Schäden auf Grund:

- Nichtbeachtung der Anleitung
- Nichtbestimmungsgemäßer Verwendung
- Einsatz von nicht ausgebildetem Personal
- Eigenmächtiger Umbauten
- Technischer Veränderungen
- Verwendung nicht zugelassener Ersatzteile

Der tatsächliche Lieferumfang kann bei Sonderausführungen, der Inanspruchnahme zusätzlicher Bestelloptionen oder auf Grund neuester technischer Änderungen von den hier beschriebenen Erläuterungen und Darstellungen abweichen.

Es gelten die im Liefervertrag vereinbarten Verpflichtungen, die Allgemeinen Geschäftsbedingungen sowie die Lieferbedingungen des Herstellers und die zum Zeitpunkt des Vertragsabschlusses gültigen gesetzlichen Regelungen.

Technische Änderungen im Rahmen der Verbesserung der Gebrauchseigenschaften und der Weiterentwicklung behalten wir uns vor.

### Mangelhaftungsgarantie

Die Bestimmungen der Mangelhaftungsgarantie sind in Abschnitt „VI. Mängelansprüche“ der Allgemeinen Liefer- und Zahlungsbedingungen der TROX GmbH beschrieben.

Die Allgemeinen Liefer- und Zahlungsbedingungen der TROX GmbH befinden sich im Internet unter [www.trox.de](http://www.trox.de).

## Sicherheitshinweise

Sicherheitshinweise sind in dieser Anleitung durch Symbole gekennzeichnet. Die Sicherheitshinweise werden durch Signalworte eingeleitet, die das Ausmaß der Gefährdung zum Ausdruck bringen.

Sicherheitshinweise unbedingt einhalten und umsichtig handeln, um Unfälle, Personen- und Sachschäden zu vermeiden.

### **GEFAHR!**

...weist auf eine unmittelbar gefährliche Situation hin, die zum Tod oder zu schweren Verletzungen führt, wenn sie nicht gemieden wird.

### **WARNUNG!**

...weist auf eine möglicherweise gefährliche Situation hin, die zum Tod oder zu schweren Verletzungen führen kann, wenn sie nicht gemieden wird.

### **VORSICHT!**

... weist auf eine möglicherweise gefährliche Situation hin, die zu geringfügigen oder leichten Verletzungen führen kann, wenn sie nicht gemieden wird.

### **HINWEIS!**

... weist auf eine möglicherweise gefährliche Situation hin, die zu Sachschäden führen kann, wenn sie nicht gemieden wird.

### **UMWELTSCHUTZ!**

... weist auf mögliche Gefahren für die Umwelt hin.

## Tipps und Empfehlungen



... hebt nützliche Tipps und Empfehlungen sowie Informationen für einen effizienten und störungsfreien Betrieb hervor.

## Besondere Sicherheitshinweise

Um auf besondere Gefahren aufmerksam zu machen, werden in Sicherheitshinweisen folgende Symbole eingesetzt:

Warnzeichen	Art der Gefahr
	Warnung vor Handverletzungen.
	Warnung vor gefährlicher elektrischer Spannung.
	Warnung vor einer Gefahrenstelle.

## Weitere Kennzeichnungen

Zur Hervorhebung von Handlungsanweisungen, Ergebnissen, Auflistungen, Verweisen und anderen Elementen werden in dieser Anleitung folgende Kennzeichnungen verwendet:

Kennzeichnung	Erläuterung
 1., 2., 3. ...	Schritt-für-Schritt-Handlungsanweisungen
	Ergebnisse von Handlungsschritten
	Verweise auf Abschnitte dieser Anleitung und auf mitgeltende Unterlagen
	Auflistungen ohne festgelegte Reihenfolge
[Taster]	Bedienelemente (z. B. Taster, Schalter), Anzeigeelemente (z. B. LEDs)
„Anzeige“	Bildschirmelemente (z. B. Schaltflächen, Belegung von Funktionstasten)

<b>1</b>	<b>Sicherheit</b> .....	<b>6</b>
1.1	Bestimmungsgemäße Verwendung .....	6
1.2	Personalqualifikation .....	7
1.3	Persönliche Schutzausrüstung .....	7
1.4	Schilder am Gerät .....	8
1.5	Restgefahren .....	9
1.6	Verhalten im Notfall .....	10
<b>2</b>	<b>Informationen über das Gerät</b> .....	<b>11</b>
<b>3</b>	<b>Transport, Lagerung und Verpackung</b> .....	<b>13</b>
3.1	Lieferumfang .....	13
3.2	Transport zum Aufstellungsort .....	13
3.3	Lagerung .....	14
3.4	Verpackung .....	14
<b>4</b>	<b>Geräteaufstellung</b> .....	<b>15</b>
4.1	Abmessungen und Platzbedarf .....	15
4.2	Befestigung .....	16
<b>5</b>	<b>Bedienung</b> .....	<b>17</b>
5.1	Bedienelemente und Statusanzeigen .....	17
5.2	Einschalten .....	17
5.3	Betrieb .....	17
5.4	Ausschalten .....	17
5.5	Betrieb an einer Zeitschaltuhr .....	18
5.6	Anpassen der Luftwechselrate .....	18
<b>6</b>	<b>Störungsbeseitigung</b> .....	<b>19</b>
<b>7</b>	<b>Wartung und Reinigung</b> .....	<b>20</b>
7.1	Filter prüfen und wechseln .....	20
7.2	Reinigung und Desinfektion .....	21
<b>8</b>	<b>Technische Daten</b> .....	<b>22</b>
8.1	Schaltplan .....	23
<b>9</b>	<b>Entsorgung</b> .....	<b>24</b>
<b>10</b>	<b>Konformitätserklärung</b> .....	<b>25</b>
<b>11</b>	<b>Inbetriebnahme-/Wartungsprotokoll</b> .....	<b>26</b>
<b>12</b>	<b>Index</b> .....	<b>27</b>

## 1 Sicherheit

### **WARNUNG!**

- Stellen Sie das Gerät aufrecht, standsicher und auf tragfähigem Untergrund auf. Befestigen Sie das Gerät mit dem mitgelieferten Befestigungswinkel, an einer Wand.
- Stellen Sie sicher, dass alle sich außerhalb des Gerätes befindlichen Elektrokabel vor Beschädigungen (z. B. durch Tiere) geschützt sind.
- Überprüfen Sie vor jeder Nutzung das Gerät und Anschlussteile auf mögliche Beschädigungen. Verwenden Sie keine defekten Geräte oder Geräteteile.
- Verwenden Sie das Gerät niemals, wenn Sie Schäden an Netzstecker, Netzkabel oder Netzanschluss feststellen. Defekte Netzkabel stellen eine ernsthafte Gefahr für die Gesundheit dar! Wenn die Netzanschlussleitung dieses Gerätes beschädigt wird, muss sie durch den Hersteller, seinen Kundendienst oder einen Fachbetrieb ersetzt werden, um Gefährdungen zu vermeiden.
- Stecken Sie den Netzstecker in eine ordnungsgemäß abgesicherte Netzsteckdose. Verlegen Sie das Netzkabel so das niemand auf das Netzkabel tritt und keine Stolperfallen entstehen.
- Wählen Sie Verlängerungen des Netzkabels unter Berücksichtigung der technischen Daten aus. Rollen Sie das Verlängerungskabel vollständig aus. Vermeiden Sie elektrische Überlast.
- Der Stromanschluss muss den Angaben im Kapitel Technische Daten entsprechen.
- Decken Sie das Gerät während des Betriebes nicht ab, und legen Sie keine Gegenstände, wie z.B. Kleidungsstücke, auf das Gerät.
- Stellen Sie sicher, dass Lufteinlass und Luftauslass frei sind.
- Stellen Sie sicher, dass die unmittelbare Umgebung von Lufteinlass und Luftauslass stets frei von losen Gegenständen und Schmutz ist.
- Stecken Sie niemals Gliedmaßen oder Gegenstände in das Gerät.
- Lassen Sie das Gerät nach einer Feuchtreinigung trocknen. Betreiben Sie es nicht im nassen Zustand.
- Betreiben oder bedienen Sie das Gerät nicht mit feuchten oder nassen Händen.
- Setzen Sie das Gerät keinem direkten Wasserstrahl aus.
- Das Gerät ist kein Spielzeug. Halten Sie Kinder und Tiere fern. Verwenden Sie das Gerät nur unter Aufsicht.
- Verwenden Sie das Gerät nicht zum Ansaugen von Dämpfen oder Flüssigkeiten.
- Schalten Sie das Gerät aus und entfernen Sie das Netzkabel aus der Netzsteckdose, wenn Sie das Gerät nicht verwenden.

- Vor Wartungs-, Reinigungs- oder Reparaturarbeiten den Netzstecker aus der Netzsteckdose ziehen. Ziehen Sie das Netzkabel stets am Stecker (niemals am Kabel) heraus.
- Beachten Sie bei der Aufstellung die Mindestabstände zu Wänden und Gegenständen sowie die Betriebsbedingungen.
- Entfernen Sie keine Sicherheitszeichen, Aufkleber oder Etiketten vom Gerät. Halten Sie alle Sicherheitszeichen, Aufkleber und Etiketten in einem lesbaren Zustand.
- Entsorgen Sie ausgetauschte Filter fachgerecht, insbesondere nach Ausfiltern gesundheitsschädlicher Stoffe (z. B. Asbest oder Farnebel).

### 1.1 Bestimmungsgemäße Verwendung

Der TROX Luftreiniger dient zur Reinigung atmosphärischer Luft in Innenräumen. Das Gerät sorgt als ortsfester Luftreiniger für eine relevante Minderung der Staub- und Aerosolkonzentration in der Raumluft. Durch den Einsatz von HEPA-Filter H13 filtert er 99,95% aller Aerosole aus der Luft und reduziert somit effektiv Infektionsrisiken.

Das Gerät dient zur Raumluftreinigung in stark frequentierten Räumen, wie z. B.:

- Warte- und Empfangsbereiche
- Besprechungs- oder Konferenzräume
- Schulen
- Messestände
- Speisesäle
- Geschäfte

**Fehlgebrauch****! WARNUNG!****Gefahr durch Fehlgebrauch!**

Fehlgebrauch des Geräts kann zu gefährlichen Situationen führen.

Ein andere Verwendung als in dieser Anleitung aufgeführt ist unzulässig. Bei Nichtbeachtung erlischt jegliche Haftung und der Anspruch auf Gewährleistung.

Als Fehlgebrauch gilt:

- Jede andere Verwendung als die in der Anleitung beschrieben.
- Betrieb außerhalb der technischen Grenzen.
- Eigenmächtige Veränderungen oder Umbauten sowie Manipulation.
- Betrieb oder Aufstellung in explosionsgefährdeten Räumen oder Bereichen.
- Betrieb in Räumen mit leitfähigen, korrosionsfördernden, aggressiven, gesundheitsschädlichen oder brennbaren Bestandteilen in der Raumluft
- Betrieb in Räumen mit dauerhaft hoher Luftfeuchtigkeit (> 90 %)
- Betrieb im Freien (Außenbereich)
- Betrieb des Luftreinigungsgerät als Zwangsbelüftung
- Betrieb ohne Luftfilter
- Verwendung von anderen als originalen Ersatzteilen und originalen Zubehörteilen, die nicht in Qualität und Funktion gleichwertig sind

**Beschreibung der persönlichen Schutzausrüstung****Atemschutz FFP2**

Der Atemschutz dient zum Schutz vor kontaminierten Material wie Aerosolen und schädlichen Stäuben.

**Einmalhandschuhe**

Einmalhandschuhe dienen zum Schutz der Hände vor Verschmutzung und vor Berührung mit kontaminierten Material.

**Sicherheitsschuhe**

Sicherheitsschuhe schützen die Füße vor Quetschungen, herabfallenden Teilen und Ausgleiten auf rutschigem Untergrund.

**1.2 Personalqualifikation****Unterriesene Person**

Die unterwiesene Person wurde vom Betreiber in einer Unterweisung über die ihr übertragenen Aufgaben und möglichen Gefahren bei unsachgemäßem Verhalten unterrichtet.

Die unterwiesene Person darf nach Unterweisung am Gerät folgende Tätigkeiten ausführen:

- Sichtkontrollen vornehmen.
- Filter wechseln.
- Gerätegehäuse und Filterkammern reinigen.

**1.3 Persönliche Schutzausrüstung**

Persönliche Schutzausrüstung dient dazu, Personen vor Beeinträchtigungen der Sicherheit und Gesundheit bei der Arbeit zu schützen.

Das Personal muss während der verschiedenen Arbeiten an und mit dem Gerät persönliche Schutzausrüstung tragen, auf die in den einzelnen Abschnitten dieser Anleitung gesondert hingewiesen wird.

### 1.4 Schilder am Gerät

Die folgenden Symbole und Hinweisschilder befinden sich am Luftreiniger. Sie beziehen sich auf die unmittelbare Umgebung, in der sie angebracht sind.

**! WARNUNG!**  
**Gefahr durch unleserliche Beschilderung!**  
 Es besteht Verletzungsgefahr, wenn Gefahren und Bedienungshinweise nicht erkannt werden können.

- Alle Sicherheits-, Warn- und Bedienungshinweise in stets gut lesbarem Zustand halten.
- Beschädigte Schilder oder Aufkleber sofort erneuern.

### Gefährliche elektrische Spannung

**! WARNUNG!** Das Gerät darf nur von autorisiertem Fachpersonal geöffnet werden. Bevor die Anschlussklemmen zugänglich gemacht werden, müssen alle Netzanschlusskreise spannungsfrei sein.

**! ATTENTION!** L'appareil ne peut être ouvert que par le personnel qualifié autorisé. Avant d'avoir accès aux bornes de connexion, mettre hors circuit toutes les raccordements au réseau.

**! WARNUNG!** This device may only be opened by authorized specialist staff. Switch off all the voltage circuits before making any terminal block available.



Dieses Schild weist auf gefährliche elektrische Spannung hin. Die Schutzabdeckung der elektrischen Anschlüsse dürfen nur von einer Elektrofachkraft geöffnet werden. Vor dem Öffnen muss der Netzstecker gezogen werden. Die Aufkleber befindet sich außen an der Geräterückseite beim Hauptschalter und Innen an der Abdeckung der Elektroanschlüsse.

### Verletzungen am Laufrad des Ventilators



**! WARNING**  
 Rotating fan blades can cause serious injuries. Before you open the doors:

- switch off the air handling unit
- disconnect the mains supply
- wait at least 2 minutes until the fan has come to a standstill


**! AVERTISSEMENT**  
 Les pales du ventilateur en rotation peuvent causer des blessures graves. Avant d'ouvrir les portes:

- éteindre la centrale de traitement d'air
- débrancher l'alimentation
- attendez au moins 2 minutes que le ventilateur soit à l'arrêt

Abb. 1

Dieser Aufkleber weist auf die Gefahr des drehenden Ventilators hin. Er befindet sich an der Abdeckung vom Ventilator.

### Anleitung beachten



**! WARNING**  
 Read and understand the operating manual before using this unit. Failure to follow the operating instructions may result in death or serious injury.

**! AVERTISSEMENT**  
 Lisez et comprenez bien le manuel d'utilisation avant d'utiliser cet appareil. Le non respect de ces instructions peut entraîner des blessures graves, voire mortelles.

Abb. 2: Anleitung beachten

Dieser Aufkleber weist darauf hin, dass vor jeglichen Arbeiten am Luftreiniger Betriebsanleitung gelesen und verstanden werden muss. Er befindet sich im Gerät, hinter der Tür und oberhalb der Filter.



## 1.5 Restgefahren

### Elektrischer Strom

#### **GEFAHR!**

##### **Lebensgefahr durch elektrischen Strom!**

Bei Kontakt mit spannungsführenden Bauteilen besteht Lebensgefahr durch Stromschlag. Beschädigungen der Isolation oder einzelner Bauteile kann lebensgefährlich sein.

- Arbeiten an der Elektrik ausschließlich durch eine Elektrofachkraft ausführen lassen.
- Bei Beschädigungen der Isolation von Leitungen Netzstecker ziehen und Reparatur veranlassen.
- Vor Beginn der Wartungs- und Reinigungsarbeiten Netzstecker ziehen.
- Feuchtigkeit von spannungsführenden Teilen fernhalten. Diese kann zum Kurzschluss führen.

### Rotierende Teile

#### **WARNUNG!**

##### **Verletzungsgefahr durch rotierende Teile!**

Rotierende Teile im Ventilator können schwerste Verletzungen verursachen.

- Vor Wartungs- und Reinigungsarbeiten den Netzstecker ziehen.
- Niemals in das sich bewegende Flügelrad des Ventilators greifen.
- Nachlaufzeit beachten: Nach dem Öffnen des Gehäusedeckels sicherstellen, dass sich keine Bauteile bewegen.
- Gehäusedeckel nicht während des Betriebs öffnen.

### Standicherheit

#### **WARNUNG!**

##### **Verletzungsgefahr durch Verlust der Standicherheit!**

Durch umfallen des Gerätes können schwere Verletzungen verursacht werden.

- Bei stehendem Gerät, beim Transport (z.B. Sackkarre) das Gerät mit mindestens 3 Personen transportieren.
- Gerät vorsichtig transportieren.
- Gerät nach dem Aufstellen vor Umkippen mit mitgeliefertem Haltewinkel sichern.

### Beschädigte Ventilatorteile

#### **WARNUNG!**

##### **Brandgefahr durch beschädigte Ventilatorteile!**

Durch schleifenden Rotor oder heißlaufende Lager kann Feuer ausbrechen und zu Verletzungen bis hin zum Tod führen.

- Niemals beschädigten Ventilator betreiben.
- Bei laufgeräuschen das Gerät ausschalten und reparieren lassen.

### Mangelnde Hygiene

#### **VORSICHT!**

##### **Gefahr für die Gesundheit durch mangelnde Hygiene!**

Durch Nichteinhaltung der Wartungsintervalle oder bei längeren Stillstandszeiten (mehrere Wochen) können sich im Luftfilter Bakterien und Krankheitserreger bilden.

- Wartungsintervalle zum Filterwechsel einhalten.
- Nach längerem Stillstand die Luftfilter wechseln.

### Kinder und Personen mit eingeschränkter Wahrnehmung

#### **WARNUNG!**

##### **Kinder und Personen mit eingeschränkter Wahrnehmung**

Der Umgang mit dem Luftreinigungsgerät kann für Kinder und Personen mit eingeschränkter Wahrnehmung zu gefährlichen Situationen führen. Bei Ablenkung können Sie die Kontrolle über das Luftreinigungsgerät verlieren.

- Das Luftreinigungsgerät darf nicht von Kindern und Personen mit reduzierten physischen, sensorischen oder geistigen Fähigkeiten oder Mangel an Erfahrung oder Wissen benutzt werden.
- Kinder dürfen nicht mit dem Luftreinigungsgerät spielen.
- Verpackungsmaterialien dürfen nicht zum Spielen verwendet werden. Es besteht Erstickengefahr.
- Wartungs- und Reinigungsarbeiten dürfen nicht durch Kinder durchgeführt werden.
- Kinder müssen von dem Luftreinigungsgerät und vom Netzstecker ferngehalten werden.

## 1.6 Verhalten im Notfall

1. ▶ Schalten Sie das Gerät aus
2. ▶ Trennen Sie im Notfall das Gerät von der Netzeinspeisung. Ziehen Sie das Netzstecker aus der Netzsteckdose.
  - ⇒ Schließen Sie ein defektes Gerät nicht wieder an den Netzanschluss an. Das Gerät vom Hersteller oder qualifizierten Fachbetrieb reparieren lassen.

## 2 Informationen über das Gerät

### Geräteübersicht

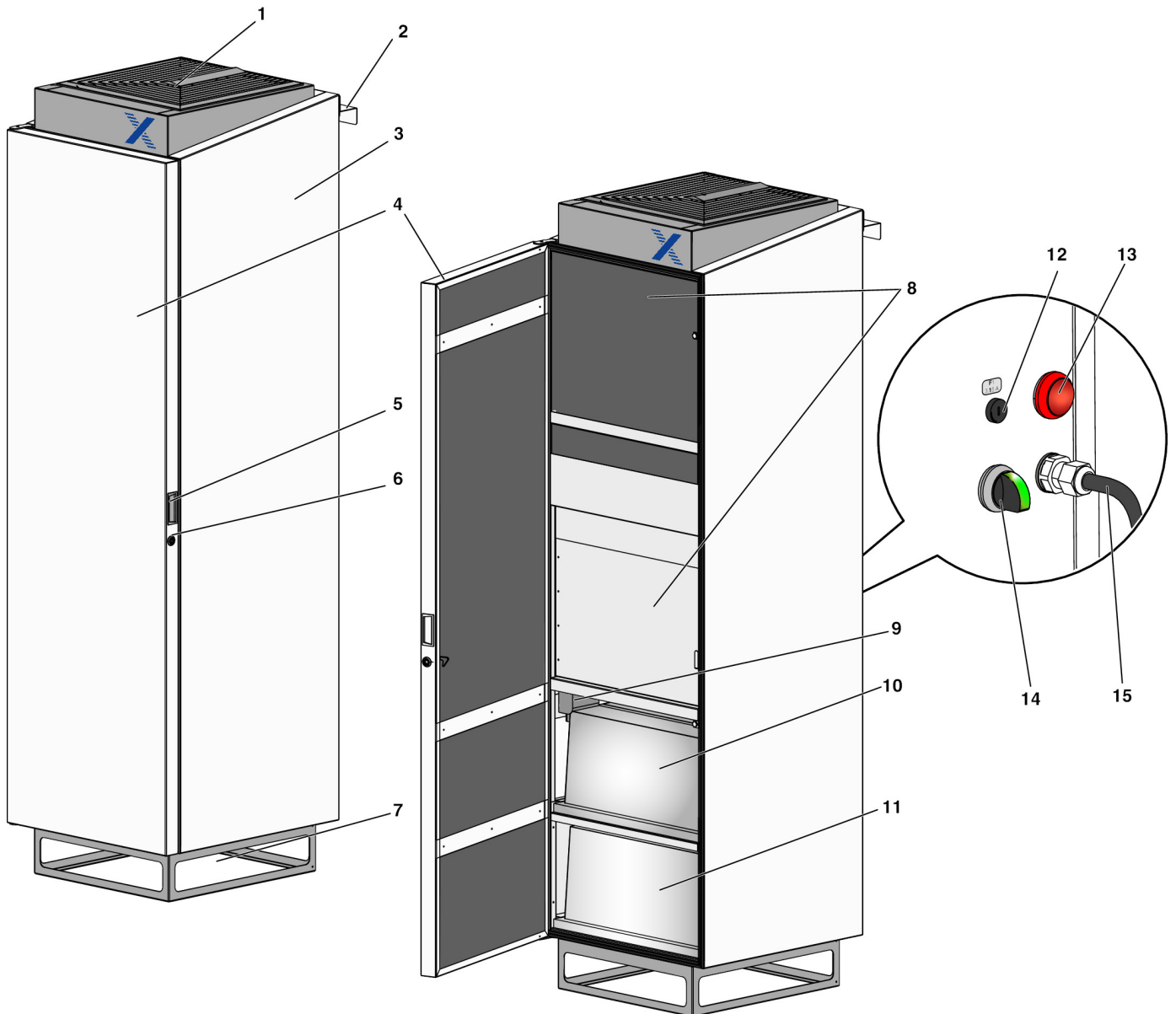
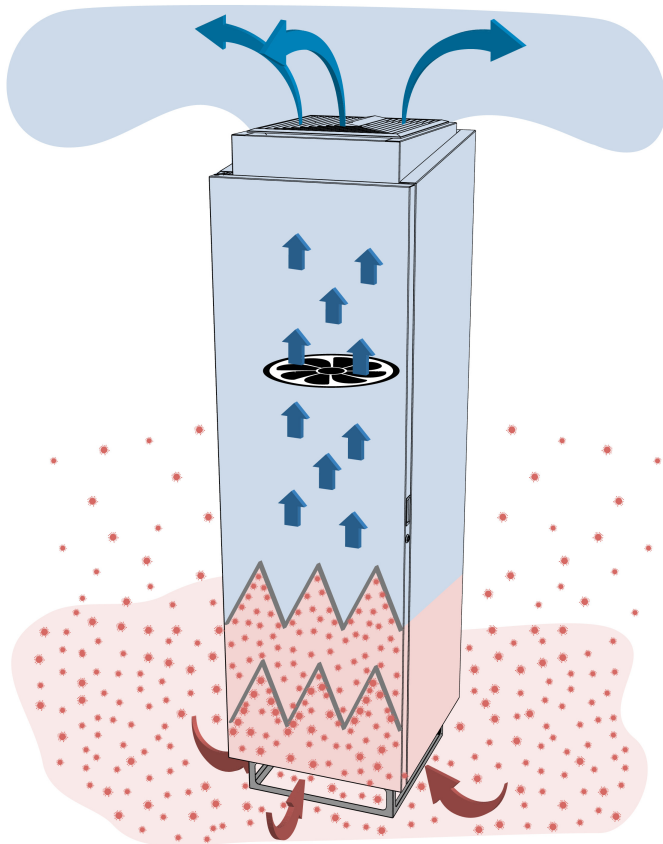


Abb. 3: TAP-L

- |   |                                 |    |  |
|---|---------------------------------|----|--|
| 1 | Luftauslass                     | 9  | Regler                                   |
| 2 | Befestigungswinkel              | 10 | Hauptfilter                              |
| 3 | Gehäuse                         | 11 | Vorfilter                                |
| 4 | Tür                             | 12 | Feinsicherung                            |
| 5 | Griffmulde                      | 13 | Filterwechselanzeige (rot)               |
| 6 | Türschloss                      | 14 | Hauptschalter mit Kontrollleuchte (grün) |
| 7 | Lufteinlass                     | 15 | Netzanschlusskabel                       |
| 8 | Ventilator-Schalldämpfereinheit |    |  |

## Funktionsbeschreibung



*Abb. 4: Luftströmung*

Der TROX Luftreiniger saugt Raumluft am unteren Lufteinlass in das Gerät ein und führt diese den Filtern zu. Der Vorfilter scheidet gröbere Partikel ab, anschließend scheidet der HEPA-Filter kleinste Schwebstoffe und Partikel aus der Raumluft ab. Ein Ventilator fördert dabei den Luftstrom durch das Gerät und führt dem Raum über den oberen Luftauslass die gefilterte Luft wieder zu. Die vor und hinter dem Ventilator platzierten Schalldämpfer reduzieren das Betriebsgeräusch auf ein angenehmes Minimum.

Der TROX Luftreiniger sorgt mit seinem Betrieb für eine signifikante Minderung der Partikel und Aerosolkonzentration in Räumen.

Durch die Filterung und große Luftwechselraten reduziert der Luftreiniger (in Abhängigkeit zur Raumgröße) die Menge an Keimen, Viren und Bakterien erheblich und somit auch das Infektionsrisiko.

### 3 Transport, Lagerung und Verpackung

#### 3.1 Lieferumfang

Nach Anlieferung die Packstücke auf Transportschäden und Vollständigkeit kontrollieren. Ggf. Verpackung vorsichtig entfernen und anschließend wieder anbringen.

Lieferumfang:

- TROX Luftreinigungsgerät
- Befestigungswinkel
- Vor- und HEDA-H13-Filter (im Gerät eingesetzt)
- Betriebsanleitung

#### Transportschäden

Bei äußerlich erkennbarem Transportschaden wie folgt vorgehen:

- Lieferung nicht oder nur unter Vorbehalt entgegennehmen.
- Schadensumfang auf den Transportunterlagen oder auf dem Lieferschein des Transporteurs vermerken.
- Reklamation einleiten.



Jeden Mangel reklamieren, sobald er erkannt ist. Schadenersatzansprüche können nur innerhalb der geltenden Reklamationsfristen geltend gemacht werden.

#### 3.2 Transport zum Aufstellungsort

##### Schutzausrüstung:

- Sicherheitsschuhe



##### WARNUNG!

##### Verletzungsgefahr durch Verlust der Standsicherheit!

Bei stehendem Gerät besteht durch den hohen Schwerpunkt und die kleine Stellfläche erhöhte Kippgefahr beim Abladen, beim Transport und bei der Montage.

Daher folgende Punkte beachten:

- Wenn möglich, dass Gerät auf der Palette liegend bis zum Aufstellungsort transportieren.
- Bei stehendem Gerät zusätzliche bauseitige Maßnahmen gegen Kippen durchführen (z. B. Festzurren mit Befestigungsgurten).
- Nur Transportmittel, Hebezeuge und Werkzeuge mit entsprechender Eignung verwenden.
- Beim Aufstellen gegen Verrutschen und Umkippen sichern, bis das Gerät vollständig montiert ist.

- Wenn möglich das Gerät erst am Aufstellungsort von der Palette nehmen.
- Zum Auspacken von der Palette Nageleisen und Kneifzange verwenden.
- Wird das Gerät ohne Palette transportiert, muss die Folienverpackung, zum Schutz vor Lackschäden, bis zum Aufstellungsort am Gerät verbleiben.

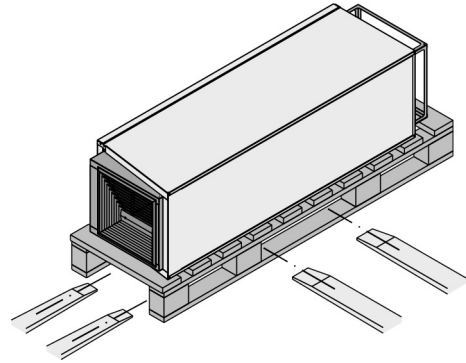


Abb. 5: Transport mit Hubwagen oder Stapler

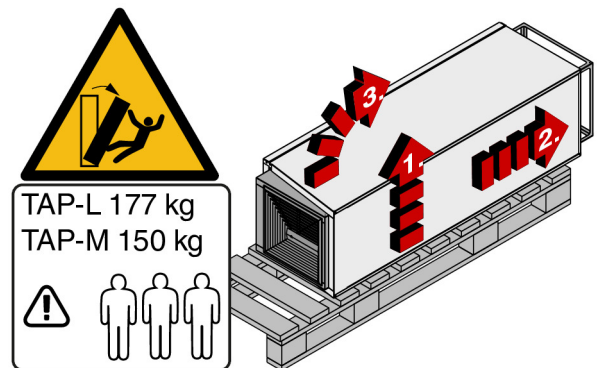


Abb. 6: Aufstellen:

1. Anheben
2. Zum Palettenrand bewegen
3. Vorsichtig auf dem Fußboden aufrichten

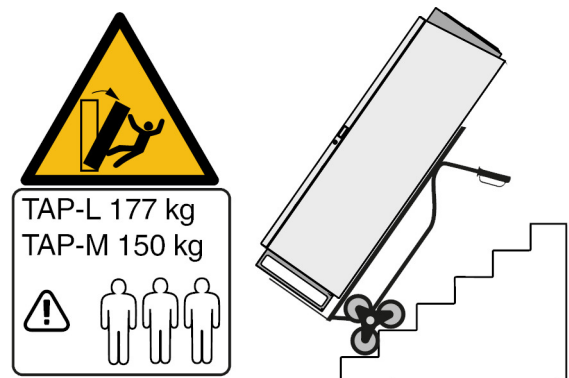


Abb. 7: Transport mit Sackkarre

## 3.3 Lagerung

Zur Lagerung folgende Punkte berücksichtigen:

- Nicht im Freien aufbewahren.
- Vor Sonneneinstrahlung schützen.
- Vor Feuchtigkeit, Staub und Verschmutzung schützen.
- Lagertemperatur: -10 °C bis 50 °C.
- relative Luftfeuchtigkeit: maximal 95%, nicht kondensierend.
- Nur in Originalverpackung lagern.
- Wird das Gerät stehend gelagert ist die Standsicherheit zu gewährleisten.
- Bei Lagerung länger als 3 Monate regelmäßig den allgemeinen Zustand aller Teile und der Verpackung kontrollieren.

## 3.4 Verpackung

Verpackungsmaterialien:

- Holz
- Pappe
- Folienverpackung
- geschäumtes Polystyrol

 **UMWELTSCHUTZ!****Umgang mit Verpackungsmaterial**

Verpackungsmaterial nach den jeweils gültigen gesetzlichen Bestimmungen und örtlichen Vorschriften entsorgen!

## 4 Geräteaufstellung

### 4.1 Abmessungen und Platzbedarf

#### Abmessungen

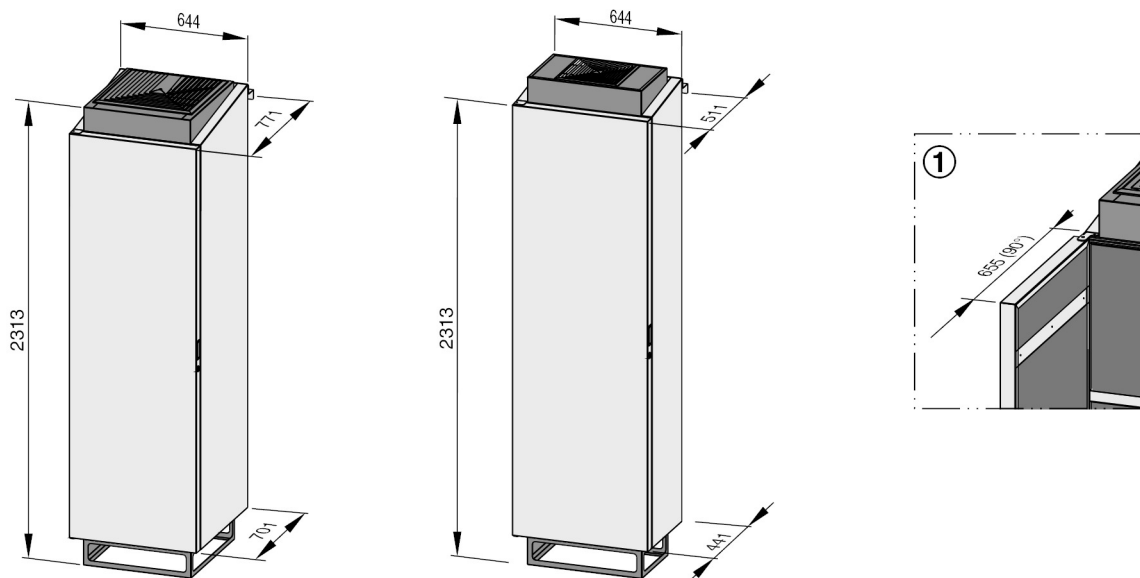


Abb. 8: Geräteabmessung L und M

① Türöffnungsmaß (Türanschlag links)

#### Platzbedarf

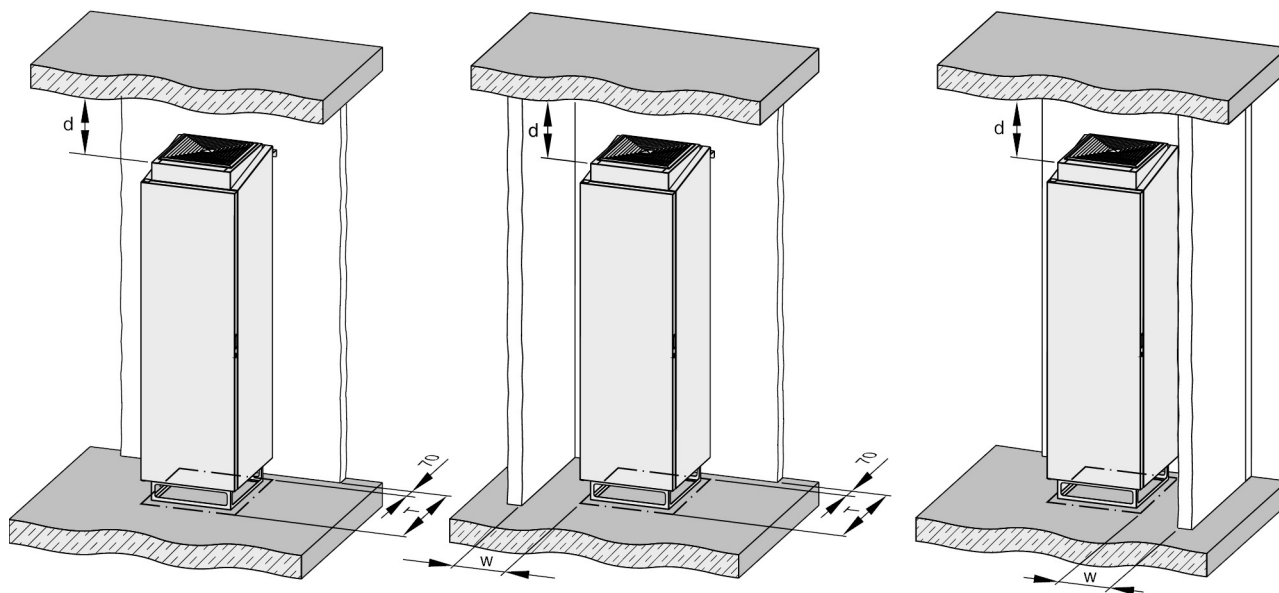


Abb. 9: Aufstellung: an einer Wand, oder in einer Ecke

Deckenabstand (d)	100 – 200 mm
Seitlicher Wandabstand (w)	1 – 3 m
T	TAP-L: 771; TAP-M: 511 mm

Die Abstände sind abhängig von der eingestellten Luftmenge am Luftreiniger.  
Für den Platzbedarf ist zu berücksichtigen, dass die Bedienelemente auf der Geräterückseite zugänglich bleiben und die Tür soweit geöffnet werden kann, dass ein Filterwechsel möglich ist (Türöffnungswinkel 90°).

## 4.2 Befestigung

**! WARNUNG!**

**Verletzungsgefahr durch Verlust der Standsicherheit!**

Durch den hohen Schwerpunkt und die kleine Stellfläche besteht beim Gerät erhöhte Kippgefahr.

Unmittelbar nach Aufstellung des Gerätes muss das Gerät mit dem mitgelieferten Befestigungswinkel an einer Wand befestigt werden.

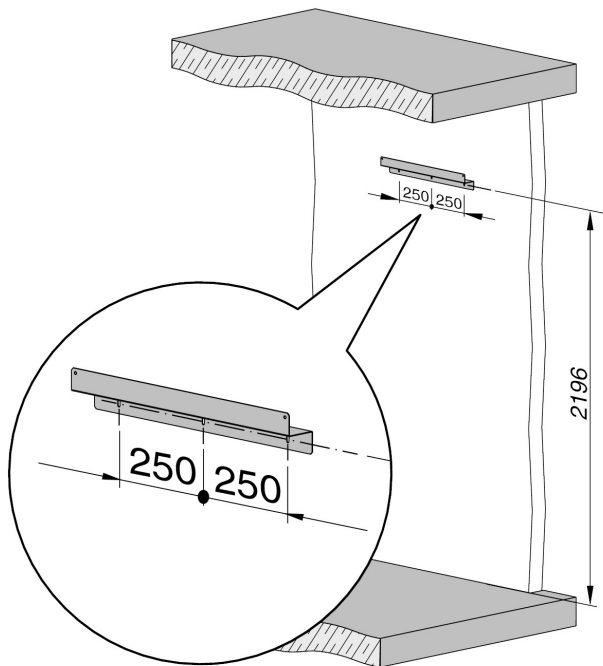


Abb. 10: Montage des Befestigungswinkel an der Wand

Winkel mit geeigneten Befestigungsmaterial (Schrauben und Dübel) an der Wand befestigen (Langlöcher 7 mm).

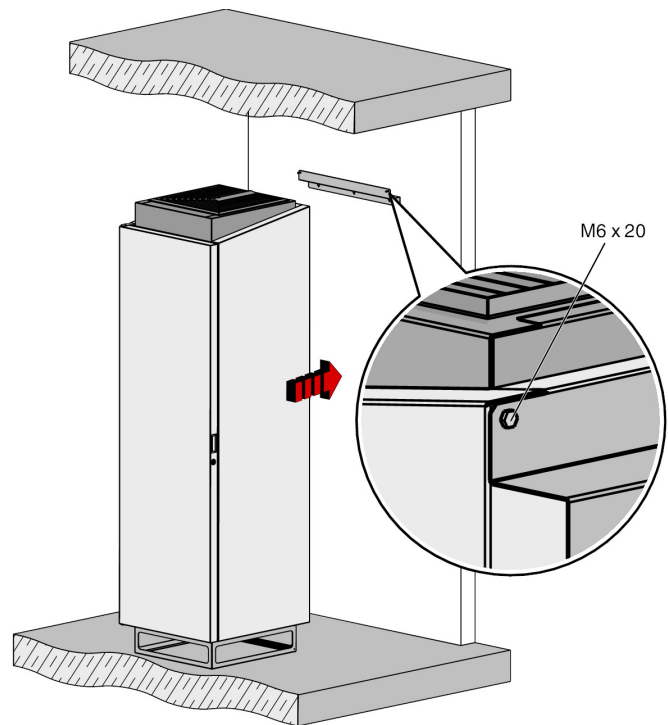


Abb. 11

Das Gerät an den Winkel heran schieben und mit den mitgelieferten Sechskantschrauben (M6x20) das Gerät am Winkel gegen umfallen sichern.



## 5 Bedienung

### 5.1 Bedienelemente und Statusanzeigen

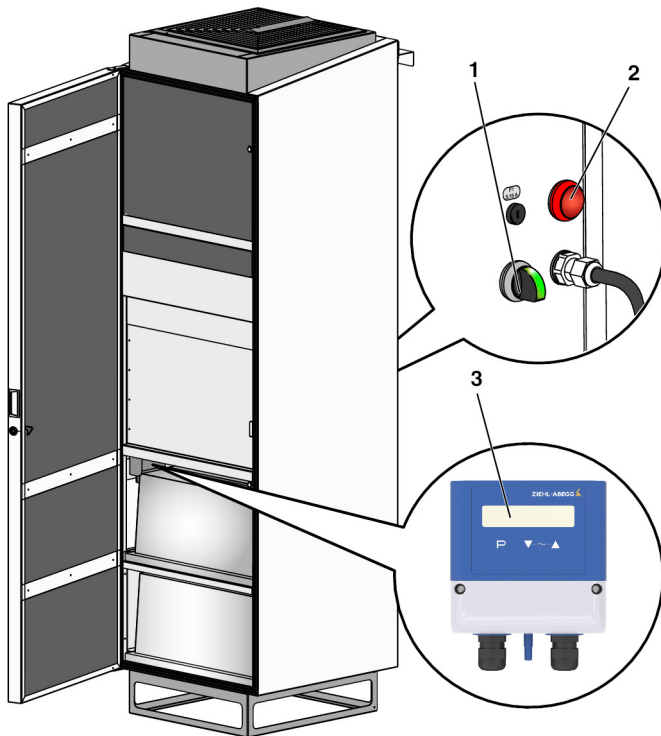


Abb. 12: Statusanzeigen

- 1 Hauptschalter
- 2 Filterwechselanzeige
- 3 Regler

#### Hauptschalter (grün)

Der Hauptschalter dient zum Ein- oder Ausschalten des Gerätes

Stausanzeige:

- Aus - Gerät ist ausgeschaltet oder es liegt keine Netzspannung an.
- Leuchtet grün - Gerät ist eingeschaltet, Netzspannung liegt an.

#### Filterwechselanzeige (rot)

- Aus - Gerät funktioniert ordnungsgemäß.
- Leuchtet rot - Filter verschmutzt, Filter muss gewechselt werden, das Gerät wurde durch die Regelung abgeschaltet.

#### Digitalanzeige Regler

Anzeige	Beschreibung
qv [m³/h]	Istwert Volumenstrom (Luftwechselrate)
Setpoint 1 [m³/h]	Sollwert Volumenstrom (Luftwechselrate)
Range qv [m³/h]	Maximaler regelbarer Volumenstrom
Vout [V]	Istwert der Ausgangsspannung
Δ[Pa]	Istwert der Druckdifferenz
Time	wird nicht verwendet
UNICON CPGxxx-AVC	Softwareversion

Die Anzeige kann über die Tasten ▼ / ▲ durchgeschaltet werden

### 5.2 Einschalten

Einschaltvoraussetzungen:

- Filter müssen eingesetzt und in ordnungsgemäßem Zustand sein.
- Tür geschlossen.
- Luftein- und Luftauslass müssen frei sein.

1. ▶ Netzstecker einstecken.
2. ▶ Gerät am Hauptschalter ( Abb. 12 /1) einschalten.
  - ⇒ Nach dem Einschalten (wenn Netzspannung am Gerät anliegt) leuchtet die grüne Kontrollleuchte am Hauptschalter.

Beim Einschalten des Geräts wird die Ventilatorrehzahl langsam hochgefahren (Startzeit 2-3 min). Durch die sehr guten Schalldämmigenschaften ist das Gerät kaum hörbar.

### 5.3 Betrieb

Während des Betriebs muss die Tür geschlossen bleiben, da andernfalls die durch die Tür einströmende Raumluft nicht gefiltert wird. Ebenfalls kann es bei geöffneter Tür zu einem Pulsieren des Ventilators kommen. Sobald die Tür geschlossen ist, läuft der Ventilator wieder ordnungsgemäß.

### 5.4 Ausschalten

- ▶ Gerät am Hauptschalter ( Abb. 12 /1) ausschalten.
  - ⇒ Ggf. Netzstecker ziehen, z.B. bei Wartungsarbeiten oder längeren Betriebspausen.

### 5.5 Betrieb an einer Zeitschaltuhr

Das Gerät kann an einer Zeitschaltuhr betrieben werden, dabei muss jedoch die Leistungsaufnahme des Gerätes berücksichtigt werden, [↪ Kapitel 8 „Technische Daten“ auf Seite 22](#). Die Einstellungen des Gerätes bleiben auch bei Trennung von der Netzspannung erhalten. Die täglichen Kontrollen am Gerät sind einzuhalten.

### 5.6 Anpassen der Luftwechselrate

Der Volumenstrom (Luftwechselrate) wird werkseitig auf die vorgegebene Raumgröße programmiert. Ist es erforderlich den Volumenstrom anzupassen, kann dieser, wie unten beschrieben, am Regler im Menüpunkt „Setpoint 1“ eingestellt werden. Zusätzlich muss der Grenzwert für den Filterwechsel auf den veränderten Volumenstrom eingestellt werden, Menüpunkt „Level Max.“.



#### Pulsieren des Ventilators

Bei geöffneter Tür kann es zu einem Pulsieren des Ventilators kommen. Sobald die Tür geschlossen ist, läuft der Ventilator wieder ordnungsgemäß.



Abb. 13: TAP Regler

#### Display

500 m<sup>3</sup>/h - 1. Zeile = Istwerte und Sollwerte  
Setpoint 1 - 2. Zeile = Menüpunkt

#### Tastenfunktionen

**P** - Programmier Taste und Menü öffnen  
**▼** - Menüauswahl, Wert verkleinern  
**▲** - Menüauswahl, Wert vergrößern  
**▼ + ▲** - Esc-Tastenkombination, Escape = Menü verlassen

#### Volumenstrom einstellen

- ▶ Tasten **▼** **▲** gleichzeitig drücken bis „INFO“ erscheint.
- ▶ Taste **▼** betätigen bis „SETTING“ erscheint.
- ▶ Taste **P** betätigen

⇒ Setpoint 1 erscheint

- ▶ Taste **P** erneut betätigen um den Einstellmodus zu aktivieren.

⇒ Einstellwert blinkt

- ▶ Den Wert über die **▼** oder **▲** auf den gewünschten Wert [m<sup>3</sup>/h] einstellen, Einstellbereich 400...1600 m<sup>3</sup>/h.

- ▶ Taste **P** betätigen um den Wert zu übernehmen.

#### Grenzwert für Filterwechsel einstellen

- ▶ Tasten **▼** **▲** gleichzeitig drücken.

⇒ „SETTING“ erscheint

- ▶ Taste **▼** betätigen bis „LIMITS“ erscheint.

- ▶ Taste **P** betätigen

⇒ „Level Function“ erscheint

- ▶ Taste **▼** betätigen bis „Level Max.“ erscheint.

- ▶ Taste **P** betätigen um den Einstellmodus zu aktivieren.

⇒ Einstellwert blinkt

- ▶ Den Wert über die **▼** oder **▲** entsprechend Tabelle einstellen. Zwischenwerte können interpoliert werden.

Volumenstrom [m <sup>3</sup> /h]	Level Max. [V]
400	4,1
600	4,9
800	5,8
1000	6,7
1200	7,6
1400	8,4
1600	9,3

- ▶ Taste **P** betätigen um den Wert zu übernehmen.

- ▶ Tasten **▼** **▲** gleichzeitig drücken.

⇒ „Limits“ erscheint

- ▶ Taste **▼** betätigen bis „Info“ erscheint.

- ▶ Taste **P** betätigen um das Einstellmenü zu verlassen.

⇒ Volumenstrom und Grenzwert zum Filterwechsel auf neue Werte eingestellt.

## 6 Störungsbeseitigung

 **GEFAHR!**

**Lebensgefahr durch elektrischen Strom!**

Bei Kontakt mit spannungsführenden Bauteilen besteht Lebensgefahr durch Stromschlag.

- Arbeiten an der Elektrik ausschließlich durch eine Elektrofachkraft ausführen lassen.
- Vor Wartungs- und Reinigungsarbeiten die Versorgungsspannung ausschalten.
- Feuchtigkeit von spannungsführenden Teilen fernhalten. Diese kann zum Kurzschluss führen.

 **WARNUNG!**

**Verletzungsgefahr durch rotierende Teile!**

Rotierende Teile im Ventilator können schwerste Verletzungen verursachen.

- Niemals in das sich bewegende Flügelrad eingreifen oder am Flügelrad hantieren.
- Niemals Abdeckungen während des Betriebs öffnen.
- Sicherstellen, dass das Flügelrad während des Betriebs unzugänglich ist.
- Vor dem Öffnen der Tür, Gerät Ausschalten und Netzstecker ziehen, Nachlaufzeit beachten.

Das Gerät wurde sorgfältig produziert und auf einwandfreie Funktion geprüft. Sollten dennoch Funktionsstörungen auftreten, kann die Störung ggf. anhand folgender Auflistung behoben werden:

Fehlerbeschreibung	Ursache	Abhilfe
Gerät (Ventilator) läuft nicht	Gerät ist nicht eingeschaltet.	Gerät am Hauptschalter einschalten, ↪ <i>Kapitel 5.2 „Einschalten“ auf Seite 17</i> .
	Keine Spannung.	<ul style="list-style-type: none"> <li>■ Netzabsicherung prüfen</li> <li>■ Netzstecker ausziehen und Stecker und Anschlussleitung prüfen</li> <li>■ Netzspannung prüfen</li> </ul>
Geräteleistung zu hoch, z.B. Zugluft	Luftwechselrate (Volumenstrom) zu hoch	Volumenstrom verringern ↪ <i>Kapitel 5.6 „Anpassen der Luftwechselrate“ auf Seite 18</i>
Geräteleistung zu niedrig	Luftwechselrate (Volumenstrom) zu niedrig	Volumenstrom erhöhen ↪ <i>Kapitel 5.6 „Anpassen der Luftwechselrate“ auf Seite 18</i>
Rote Kontrollleuchte leuchtet	Luftfilter verschmutzt	<ul style="list-style-type: none"> <li>■ Luftfilter, auf Verschmutzung prüfen, ggf. austauschen, ↪ <i>Kapitel 7.1 „Filter prüfen und wechseln“ auf Seite 20</i></li> <li>■ Probelauf ohne Filter</li> </ul>
	Regler oder Ventilator defekt	Gerät ausschalten und Kundendienst informieren
Gerät ist laut oder vibriert	Tür offen	Türe schließen
	Ventilator oder Lager defekt	Gerät ausschalten und Kundendienst informieren

 **Wenn die Störung nicht selbst behoben werden kann:**

Kontaktieren Sie den TROX Kundendienst (siehe Seite 3) oder einen qualifizierten Elektrofachbetrieb.

## 7 Wartung und Reinigung

### Wartungstabelle

Tätigkeit	Intervalle					
	täglich	bei Bedarf	4 Wochen	6 Monate	1 Jahr	2 Jahre
Lufteinlass und Luftauslass auf Fremdkörper und Verschmutzung, ggf. reinigen	X					
Gehäuse außen reinigen		X			X	
Gehäuse innen auf Verschmutzung prüfen, ggf. reinigen		X			X	
Befestigungsschrauben prüfen					X	
HEPA-Filter austauschen		X				X
Vorfilter austauschen		X			X	
Probelauf					X	

### 7.1 Filter prüfen und wechseln

#### Personal:

- Unterwiesene Person

#### Schutzausrüstung:

- Einmalhandschuhe
- Atemschutz FFP2

#### Sonderwerkzeug:

- Innensechskantschlüssel Größe 10

Wir empfehlen, einen Filterwechsel nur außerhalb der Nutzungszeit durchzuführen um ein Infektionsrisiko für andere Personen auszuschließen.

1. ▶ Schalten Sie das Gerät aus, ☞ *Kapitel 5.4 „Ausschalten“ auf Seite 17*

2. ▶



#### **Netzstecker ziehen!**

Ziehen Sie den Netzstecker aus der Steckdose.

3. ▶ Öffnen Sie die Türe, für das Türschloss wird ein Innensechskantschlüssel Größe 10 benötigt.

#### Vorfilter prüfen

4. ▶ Ziehen Sie den Vorfilter (unterer Filter) heraus.
  - Kontrollieren Sie den Filter auf Beschädigung, Verschmutzung, Durchfeuchtung, und Geruch.
  - Kontrollieren Sie die Filterkammern auf Verschmutzung und reinigen Sie diese nach Bedarf mit einem feuchten Tuch.

⇒ Tauschen Sie den Vorfilter bei Bedarf oder nach vorgeschrieben Wechselintervalle aus.

#### Vorfilter wechseln

5. ▶ Verschmutztes Filter aus dem Luftreiniger herausziehen und in Kunststoffbeutel fachgerecht entsorgen, siehe Hinweise zur Entsorgung ☞ *„Entsorgung“ auf Seite 21*.
6. ▶ Beim Einsetzen der neuen Filter, die Filterpakete nicht berühren oder beschädigen. Filter nur am Rahmen anfassen um Beschädigungen des Filters zu vermeiden.

#### HEPA-Filter prüfen

7. ▶ Ziehen Sie den HEPA-Filter (oberer Filter) heraus.
  - Kontrollieren Sie den Filter auf Beschädigung, Verschmutzung, Durchfeuchtung, und Geruch.
  - Kontrollieren Sie die Filterkammern auf Verschmutzung und reinigen Sie diese nach Bedarf mit einem feuchten Tuch.

⇒ Tauschen Sie den Filter bei Bedarf oder nach vorgeschrieben Wechselintervalle aus.

#### HEPA-Filter wechseln

8. ▶ Verschmutztes Filter aus dem Luftreiniger herausziehen und in Kunststoffbeutel fachgerecht entsorgen, siehe Hinweise zur Entsorgung ☞ *„Entsorgung“ auf Seite 21*.
9. ▶ Beim Einsetzen der neuen Filter, die Filterpakete nicht berühren oder beschädigen. Filter nur am Rahmen anfassen um Beschädigungen des Filters zu vermeiden.
10. ▶ Schließen Sie die Türe, schalten Sie das Gerät wieder ein, ☞ *Kapitel 5.2 „Einschalten“ auf Seite 17*.

**Entsorgung****UMWELTSCHUTZ!**

Gefahr für die Umwelt durch unsachgemäße Entsorgung von umweltgefährdenden Stoffen!

Durch bakterielle, toxische oder radioaktive Partikel verschmutzte Filter und Reinigungsmaterialien sind nach den örtlichen Vorschriften als Sondermüll zu entsorgen.

Eine Entsorgung über den Hausmüll kann erfolgen bei:

- nicht benutzten Filtern.
- durch atmosphärische Außenluft verschmutzte Filter.

**Ersatzfilterbestellung**

Für einen dauerhaften Schutz vor mit Viren und Bakterien behafteten Schwebstoffen empfehlen wir, nur Originalfilter von TROX einzusetzen.

Originalfilter von TROX sind am Rahmen mit einem Etikett versehen, auf dem alle erforderlichen Angaben zur Nachbestellung aufgeführt sind.



*Um Ausfallzeiten des Luftreinigers zu vermeiden, empfehlen wir eine Bevorratung der verwendeten Filter.*

Nachbestellung Filter: [www.trox.de](http://www.trox.de)

**7.2 Reinigung und Desinfektion****Personal:**

- Unterwiesene Person

**Schutzausrüstung:**

- Einmalhandschuhe
- Atemschutz FFP2

**Sonderwerkzeug:**

- Innensechskantschlüssel Größe 10

Die Reinigung des Gerätes kann mit einem trockenen oder feuchten Tuch erfolgen. Bei stärkeren Verschmutzungen können haushaltsübliche Reinigungsmittel verwendet werden. Die Verwendung von scheuernden Reinigungsmitteln oder mechanischen Reinigungsverfahren, z. B. Bürstenreinigung ist nicht zulässig. Zur Desinfektion dürfen handelsübliche Desinfektionsmittel bzw. -verfahren angewendet werden.

1. ▶ Schalten Sie das Gerät aus, ↶ *Kapitel 5.4 „Ausschalten“ auf Seite 17*

2. ▶

**Netzstecker ziehen!**

*Ziehen Sie den Netzstecker aus der Steckdose.*

3. ▶ Reinigen Sie das Gerät von außen.
4. ▶ Öffnen Sie die Türe, für das Türschloss wird ein Innensechskantschlüssel Größe 10 benötigt.
5. ▶ Ziehen Sie beide die Filter heraus, ggf. zur weiteren Verwendung lagern.

**Reinigung des Filters**

*Das Filtermedium ist tiefspeichernd und kann nicht gereinigt werden. Lediglich der Rahmen kann gereinigt werden.*

6. ▶ Reinigen Sie das Gerät von Innen.
7. ▶ Setzen Sie die Filter wieder ein. Dabei ist zu beachten, das der Vorfilter unten eingesetzt wird und der HEPA-Filter darüber.

## 8 Technische Daten

Angabe	Ausführung L	Ausführung M
Vorfilter Filterklasse ePM1≥ 80% (L x B x H)	592 x 592 x 292 mm	592 x 287 x 292 mm
Hauptfilter Filterklasse Hepa H13 (L x B x H)	592 x 592 x 292 mm	592 x 287 x 292 mm
Gewicht unverpackt / verpackt	177 kg / 217 kg	kg / kg
Nennspannung	230 V AC	
Nennspannungsbereich	200-277 V AC	
Frequenz	50/60 Hz	
Nennstrom	2,3 A	2,3 A
Absicherung Netz	8 A	8 A
Feinsicherung F1	3,15 A	
Schutzklasse	I (Schutzleiter)	
Umgebungstemperatur	+5 °C bis +45 °C	
Luftdruck der Umgebungsluft	800 mbar bis 1050 mbar	
Luftfeuchtigkeit	< 100% r.F. nicht kondensierend	

### Ausführung L

Luftrate [m <sup>3</sup> /h]	P <sub>sys</sub> [W]	LwA dB(A)	LpA <sub>1</sub> dB(A)
400	20	32	24
600	30	40	32
800	55	45	37
1000	95	49	41
1200	150	53	45
1400	225	58	50
1600	310	61	53

Schalldruck LpA bei Raumdämpfung 8 dB

### Ausführung M

Luftrate [m <sup>3</sup> /h]	P <sub>sys</sub> [W]	LwA dB(A)	LpA <sub>1</sub> dB(A)
400	37	38	30
500	56	42	34
600	82	45	37
700	115	48	40
800	155	51	43
1000	256	56	48
1200	386	60	52

Schalldruck LpA bei Raumdämpfung 8 dB

8.1 Schaltplan

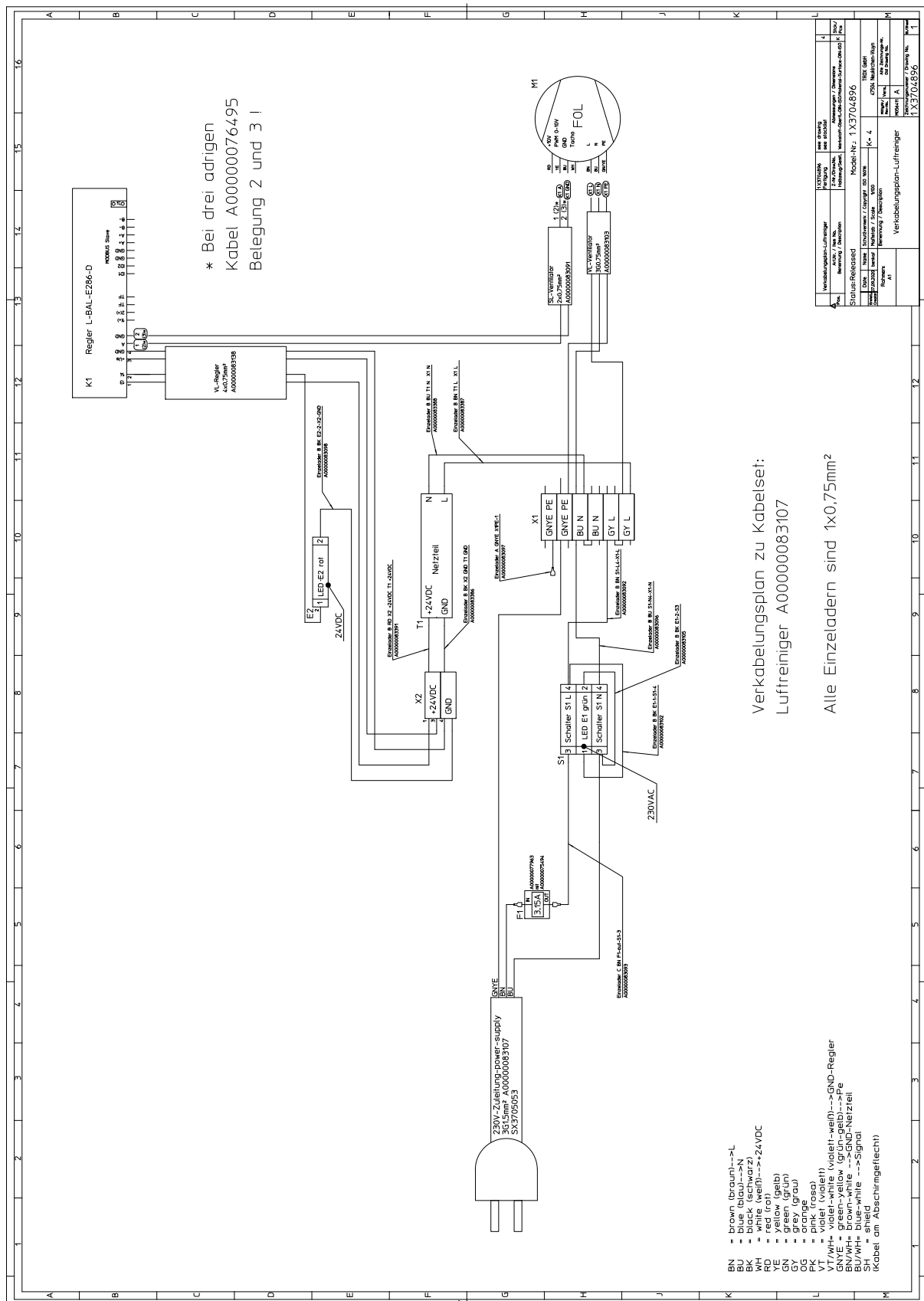


Abb. 14: Schaltplan

## 9 Entsorgung

### Entsorgung der Filter

#### UMWELTSCHUTZ!

##### **Umweltschäden bei falscher Entsorgung!**

Gefahr für die Umwelt durch unsachgemäße Entsorgung von umweltgefährdenden Stoffen!

Durch bakterielle, toxische oder radioaktive Partikel verschmutzte Filter und Reinigungsmaterialien sind nach den örtlichen Vorschriften als Sondermüll zu entsorgen.

Eine Entsorgung über den Hausmüll kann erfolgen bei:

- nicht benutzten Filtern.
- durch atmosphärische Außenluft verschmutzte Filter.

### Geräteentsorgung

Sofern keine Rücknahme- oder Entsorgungsvereinbarung getroffen wurde, zerlegte Bestandteile der Wiederverwertung zuführen:

- Metalle verschrotten.
- Kunststoffelemente zum Recycling geben.
- Übrige Komponenten und Abfälle nach Materialbeschaffenheit sortiert entsorgen.

### Elektro- und Elektronikbauteile

#### UMWELTSCHUTZ!

##### **Umweltschäden bei falscher Entsorgung!**

Elektro- und Elektronikbauteile können gesundheits- und umweltgefährdende Stoffe enthalten, die nicht in den Haus- und Gewerbeabfall gelangen dürfen.

Da Elektro- und Elektronikbauteile außerdem Wertstoffe (z. B. Edelmetalle) enthalten können, müssen sie der Wiederverwertung bzw. der Entsorgung durch einen Entsorgungsfachbetrieb zugeführt werden.



## 10 Konformitätserklärung

### EG-Konformitätserklärung

im Sinne der EG-Maschinenrichtlinie 2006/42/EG, Anh. II 1. A

**TROX<sup>®</sup> TECHNIK**  
The art of handling air

#### Hersteller

**TROX GmbH**

Heinrich-Trox-Platz

D - 47504 Neukirchen-Vluyn

#### In der Gemeinschaft ansässige Person, die bevollmächtigt ist, die technischen Unterlagen zusammenzustellen

Jan Heymann

**TROX GmbH**

Heinrich-Trox-Platz

DE - 47504 Neukirchen-Vluyn

#### Beschreibung und Identifizierung der Maschine

Produkt / Erzeugnis	TROX Luftreiniger
Typ	TAP
Handelsbezeichnung	TROX Luftreiniger
Funktion	Der TROX Luftreiniger kann die atmosphärische Innenluft filtern und dabei Viren und Aerosole abscheiden. Der Luftreiniger dient der Raumluftreinigung in stark frequentierten Bereichen, in denen ein Sicherheitsabstand nicht eingehalten werden kann.

Es wird ausdrücklich erklärt, dass die Maschine allen einschlägigen Bestimmungen der folgenden EG-Richtlinien bzw. Verordnungen entspricht:

2014/30/EU	Richtlinie 2014/30/EU des Europäischen Parlaments und des Rates vom 26. Februar 2014 zur Harmonisierung der Rechtsvorschriften der Mitgliedstaaten über die elektromagnetische Verträglichkeit (Neufassung)
------------	---

#### Fundstelle der angewandten harmonisierten Normen entsprechend Artikel 7 Absatz 2:

EN 60335-1:2012/AC:2014	Sicherheit elektrischer Geräte für den Hausgebrauch und ähnliche Zwecke - Teil 1: Allgemeine Anforderungen IEC 60335-1:2010 (modifiziert)
EN 60335-2-65:2003-07	Sicherheit elektrischer Geräte für den Hausgebrauch und ähnliche Zwecke - Teil 2-65: Besondere Anforderungen für Luftreinigungsgeräte
EN 55014-1:2006-12	Elektromagnetische Verträglichkeit - Anforderungen an Haushaltgeräte, Elektrowerkzeuge und ähnliche Elektrogeräte - Teil 1: Störaussendung
EN 55014-2:1997/A2:2008	Elektromagnetische Verträglichkeit - Anforderungen an Haushaltgeräte, Elektrowerkzeuge und ähnliche Elektrogeräte - Teil 2: Störfestigkeit; Produktfamiliennorm
EN 61000-3-2:2014	Elektromagnetische Verträglichkeit (EMV) – Teil 3-2: Grenzwerte – Grenzwerte für Oberschwingungsströme (Geräte-Eingangsstrom <= 16 A je Leiter) IEC 61000-3-2:2014
EN 61000-3-3:2013	Elektromagnetische Verträglichkeit (EMV) – Teil 3-3: Grenzwerte – Begrenzung von Spannungsänderungen, Spannungsschwankungen und Flicker in öffentlichen Niederspannungs-Versorgungsnetzen für Geräte mit einem Bemessungsstrom <= 16 A je Leiter, die keiner Sonderanschlussbedingung unterliegen IEC 61000-3-3:2013

Neukirchen-Vluyn, 02/10/2020



Jan Heymann  
CE-Beauftragter, TROX GmbH

Seite 1/1

## 11 Inbetriebnahme-/Wartungsprotokoll

<b>Objekt:</b>	<b>Etage:</b>	<b>Gerät:</b>
Inbetriebnahme: <input type="checkbox"/>	Wartung: <input type="checkbox"/>	Datum: __ . __ . 20__



### GEFAHR!

#### Lebensgefahr durch elektrischen Strom!

Bei Kontakt mit spannungsführenden Bauteilen besteht Lebensgefahr durch Stromschlag.

- Arbeiten an der Elektrik ausschließlich durch eine Elektrofachkraft ausführen lassen.
- Vor Wartungs- und Reinigungsarbeiten die Versorgungsspannung ausschalten.
- Feuchtigkeit von spannungsführenden Teilen fernhalten. Diese kann zum Kurzschluss führen.
- Sicherheitshinweise der Montage- und Betriebsanleitung beachten.

Tätigkeit	Hinweise Betriebsanleitung	Durchgeführt	
		ja	nein
Luftreinigungsgerät reinigen: <ul style="list-style-type: none"> <li>■ Staubablagerungen und Verschmutzungen am Gerätegehäuse entfernen.</li> <li>■ Staubablagerungen und Verschmutzungen der Luftwege im Gerät entfernen.</li> </ul>	☞ Kapitel 7.2 „Reinigung und Desinfektion“ auf Seite 21	<input type="checkbox"/>	<input type="checkbox"/>
Vor- und HEPA-Filter auf Verschmutzung, Durchfeuchtung, und Geruch kontrollieren	☞ Kapitel 7.1 „Filter prüfen und wechseln“ auf Seite 20	<input type="checkbox"/>	<input type="checkbox"/>
Vorfilter wechseln	☞ Kapitel 7.1 „Filter prüfen und wechseln“ auf Seite 20	<input type="checkbox"/>	<input type="checkbox"/>
HEPA-Filter wechseln			
Luftreinigungsgerät (Ventilator) auf Funktion prüfen:		<input type="checkbox"/>	<input type="checkbox"/>
<b>Bemerkung:</b>			
<b>Datum nächste Wartung:</b>	Hinweis zur Wartungsintervalle beachten, ☞ „Wartungstabelle“ auf Seite 20 .		

<b>Unterschrift:</b> (Wartungspersonal)	
<b>Firma:</b> (Stempel)	

## 12 Index

### A

Abschalten.....	17
Aufstellung.....	15
Ausschalten.....	17

### B

Beschilderung.....	8
Bestimmungsgemäße Verwendung .....	6

### E

Einschalten.....	17
Einstellen	
Luftwechselrate.....	18
Volumenstrom.....	18
Entsorgung	
Elektro- und Elektronikbauteile.....	24
Filter.....	24
Geräteentsorgung.....	24

### F

Fehlerbehebung.....	19
Fehlgebrauch.....	7
Filter	
auswechseln.....	20
Entsorgung.....	24
kontrollieren.....	20
Filterwechsel.....	20
Funktionsbeschreibung.....	12

### G

Gefahren.....	8
Gerät	
ausschalten.....	17
einschalten.....	17
Montage.....	16
Platzbedarf.....	15
Standsicherung.....	16
Gerätebeschreibung.....	12
Geräteübersicht.....	11

### H

Haftungsbeschränkung.....	3
Hotline.....	3

### L

Lieferumfang.....	13
Luftwechselrate	
einstellen.....	18

### M

Mangelhaftungsgarantie.....	3
Montage .....	16

### P

Personalqualifikation .....	7
Platzbedarf.....	15

### R

Reinigung.....	21
Reparatur.....	19

### S

Schaltplan.....	23
Schutzausrüstung.....	7
Service.....	3
Standsicherung.....	16
Störungsbeseitigung.....	19
Symbole.....	4

### T

Technischer Service.....	3
--------------------------	---

### U

Umweltschutz	
Elektro- und Elektronikbauteile.....	24
Filter.....	24
Geräteentsorgung.....	24
Urheberschutz.....	3

### V

Verdrahtung.....	23
Verkabelung.....	23
Volumenstrom	
einstellen.....	18

### W

Wartungsarbeiten.....	20
Wartungstabelle.....	20

# TROX<sup>®</sup> TECHNİK

The art of handling air

**TROX GmbH**  
Heinrich-Trox-Platz  
47504 Neukirchen-Vluyn  
Germany

Telefon: +49 2845 202-0  
+49 2845 202-265  
E-Mail: [trox@trox.de](mailto:trox@trox.de)  
<http://www.trox.de>

© 2020