

theben

307138

DE Digitaler Dämmerungsschalter

LUNA 111 top2
1110100/ 1110200
LUNA 112 top2
1120100/ 1120200



1. Grundlegende Sicherheitshinweise

! WARNUNG
Lebensgefahr durch elektrischen Schlag oder Brand!
➤ Montage ausschließlich von Elektrofachkraft durchführen lassen!

- Das Gerät ist für die Montage auf DIN-Hutschienen vorgesehen (nach EN 60715)

! Speicherkarte OBELISK top2: Mechanische Belastung oder Verschmutzung bei Lagerung/ Transport vermeiden

2. Bestimmungsgemäße Verwendung

- Der digitale Dämmerungsschalter wird verwendet für Beleuchtungsanlagen (Straßen, Außentrepfen, Schaufenster, Eingänge) etc.
- Verwendung nur in geschlossenen, trockenen Räumen
- Sensor wird im Freien montiert

! Nicht verwenden an Schutzeinrichtungen, wie z. B. Fluchttüren, Brandschutzeinrichtungen etc.

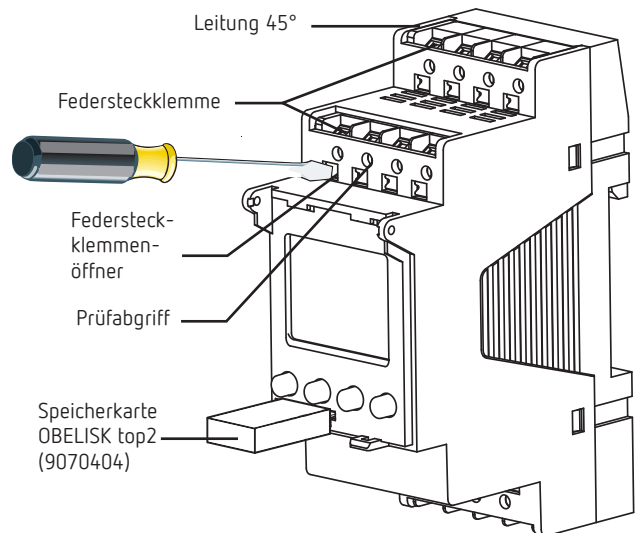
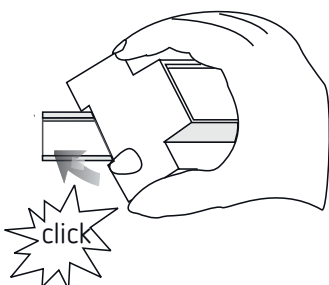
Entsorgung

- Gerät umweltgerecht entsorgen

3. Montage und Anschluss

Dämmerungsschalter montieren

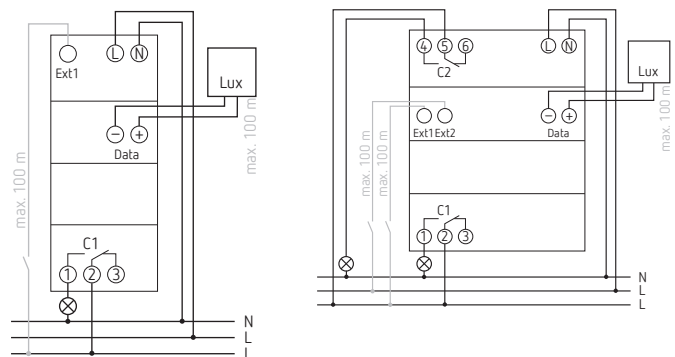
! WARNUNG
Lebensgefahr durch elektrischen Schlag oder Brand!
➤ Montage ausschließlich von Elektrofachkraft durchführen lassen!



- Auf DIN-Hutschiene montieren (nach EN 60715)
- Spannung freischalten
- Gegen Wiedereinschalten sichern
- Spannungsfreiheit prüfen
- Erden und kurzschließen
- Benachbarte, unter Spannung stehende Teile abdecken oder abschränken

Leitung anschließen

Anschlussbilder LUNA 111 top2 / LUNA 112 top2



- Leitung auf 8 mm (max. 9) abisolieren
- Leitung in 45° in die geöffnete DuoFix® Steckklemme stecken
- ① 2 Leitungen pro Klemmposition möglich
- Um die DuoFix® Steckklemme zu öffnen, Schraubendreher nach unten drücken

Leitung lösen

- Federsteckklemmöffner mit dem Schraubendreher nach unten drücken

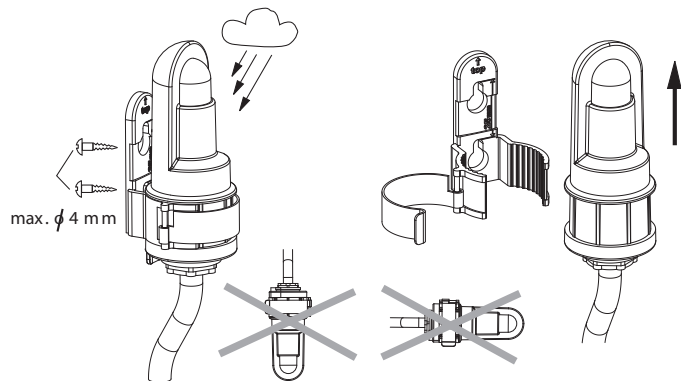
Anschluss/Montage Lichtsensor

- ⚠ Länge des Anschlusskabels beachten: max. 100 m (2 x 1,5 mm²), max. 50 m (2 x 0,75 mm²)
- ⚠ Parallelführung der Sensorleitung zu Starkstromleitungen vermeiden.

➤ Polung beachten, Spannung freischalten

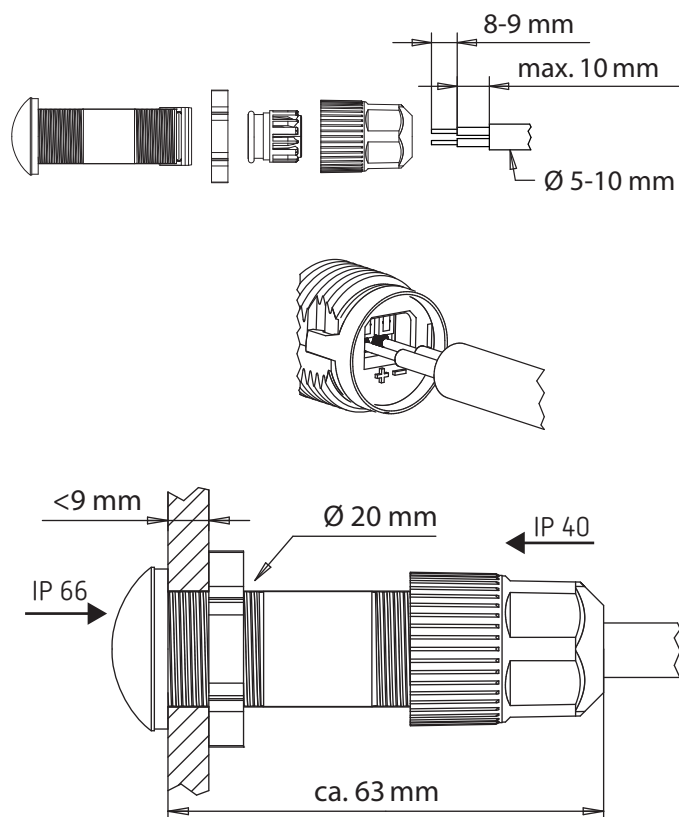
Aufbau-Lichtsensor 907 0 415

- Aufbau-Lichtsensor: 0,5–2,5 mm², Leitung auf 10 mm (max. 11 mm) abisolieren



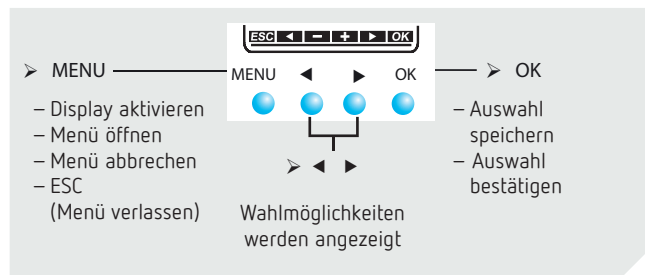
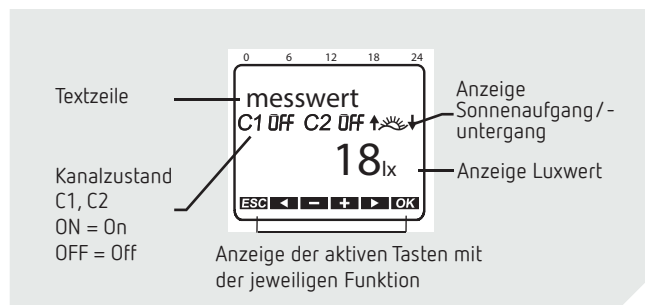
Einbau-Lichtsensor 907 0 456

- Einbau-Lichtsensor: 0,25–1,5 mm², Leitung auf 8 mm (max. 9 mm) abisolieren

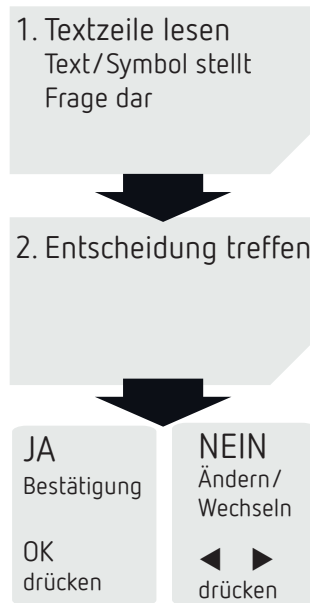


4. Gerätebeschreibung

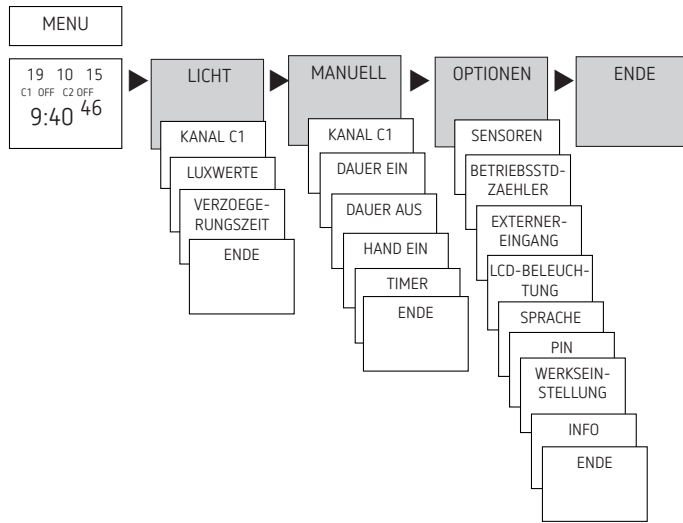
Display & Tasten



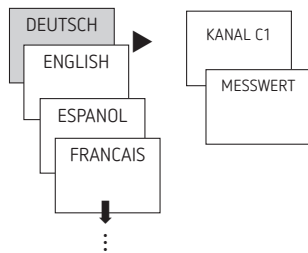
Bedienprinzip



Übersicht Menüführung



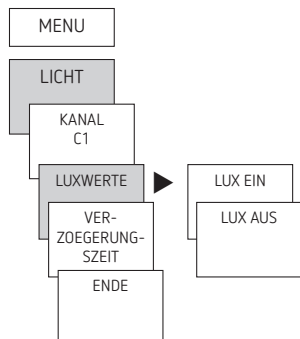
Erstinbetriebnahme



- Sprache einstellen, mit OK bestätigen
- Beliebige Taste drücken und Anzeigen im Display folgen (siehe Bild)
- ① Wenn alle Einstellungen ausgeführt wurden, erscheint im Display abwechselnd die Automatik-Anzeige und MESSWERT.
- ① Ist ein Sensor angeschlossen, erscheint (nur bei Netzbetrieb) der gemessene Luxwert im Display.

5. Einstellungen und Funktionen

Luxwerte einstellen



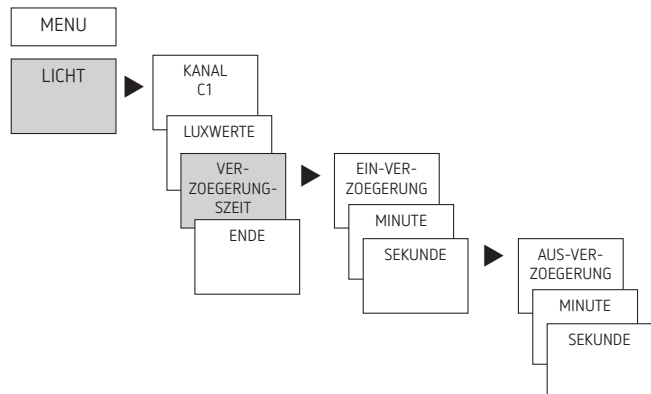
① Das Gerät ist voreingestellt mit 15 lx für die Einschalt- und Ausschaltsschwelle

- MENU drücken
- LICHT wählen, mit OK bestätigen
- KANAL C1 oder C2 wählen, mit OK bestätigen
- LUXWERTE wählen, mit OK bestätigen
- LUX EIN wählen, mit OK bestätigen
- LUXWERT einstellen z. B. 500 lx, mit OK bestätigen

Typische Helligkeitswerte

Tageslicht (hell)	80.000 lx
Büroräume	500 lx
Flure und Treppen	100–150 lx
Straßenbeleuchtung	15 lx
Vollmond	ca. 0,3 lx

Verzögerungszeit einstellen

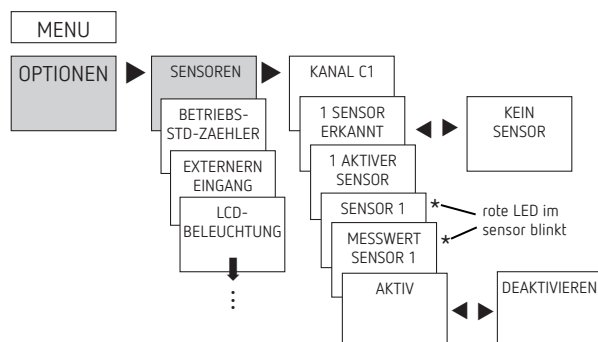


① Die Ein-/Aus-Verzögerungszeit von **1 min.** ist voreingestellt, um Fehlschaltungen durch Blitze, Autoscheinwerfer usw. zu vermeiden. Während die Verzögerungszeit abläuft, blinkt der Kanalzustand ON/OFF

- MENU drücken
- LICHT wählen, mit OK bestätigen
- KANAL C1 oder C2 wählen, mit OK bestätigen
- VERZOEGERUNGSZEIT wählen, mit OK bestätigen
- EIN-VERZOEGERUNGSZEIT wählen, mit OK bestätigen
- Mit den Tasten + oder – Minute, Sekunde eingeben und mit OK bestätigen

Sensoren zuordnen

① Die SENSOREN werden menügeführt in OPTIONEN zugeordnet.



- MENU drücken (siehe Bild).

Anschlussmöglichkeiten

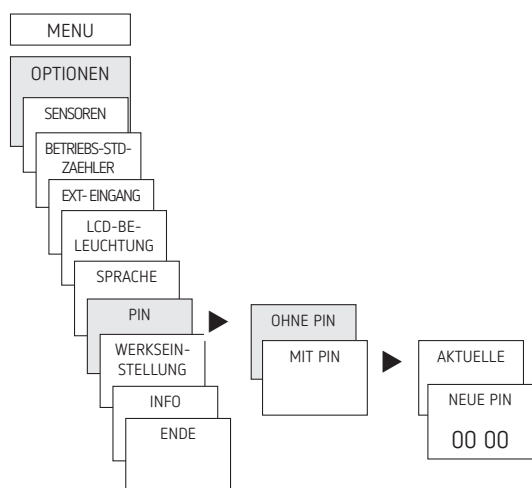
- 1 LUNA + max. 4 Lichtsensoren
- 10 LUNA + 1 Lichtsensoren
- Σ max. 16 Geräte (LUNA + Lichtsensoren)

① **Voreinstellung:** alle angeschlossenen Sensoren sind aktiv für alle Kanäle. Wirksam ist immer der Sensor, der den niedrigsten Luxwert sendet.

PIN-Code aktivieren

Der PIN-Code wird menügeführt in OPTIONEN eingestellt.

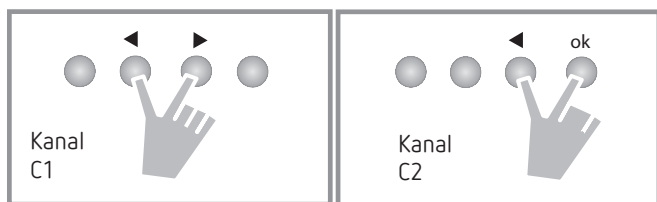
- ① Wenn Sie den PIN verloren haben, rufen Sie die Theben-Hotline an.
- ① Halten Sie die Seriennummer bereit.



Hand- oder Dauerschaltung einstellen

Die Hand- oder Dauerschaltung kann menügeführt in MANUELL oder (in der Automatik-Anzeige) per Tastenkombination (siehe Bild) eingestellt werden.

- Handschaltung: Umkehrung des Kanalzustandes bis zur nächsten automatischen bzw. programmierten Schaltung.
- Dauerschaltung: Solange eine Dauerschaltung (Ein oder Aus) aktiviert ist, wirken die Schaltschwellen und programmierten Schaltzeiten nicht



Handschaltung aktivieren

- Kurz beide Tasten gleichzeitig drücken

Dauerschaltung aktivieren

- 2 Sekunden beide Tasten gleichzeitig drücken

Hand-/Dauerschaltung aufheben

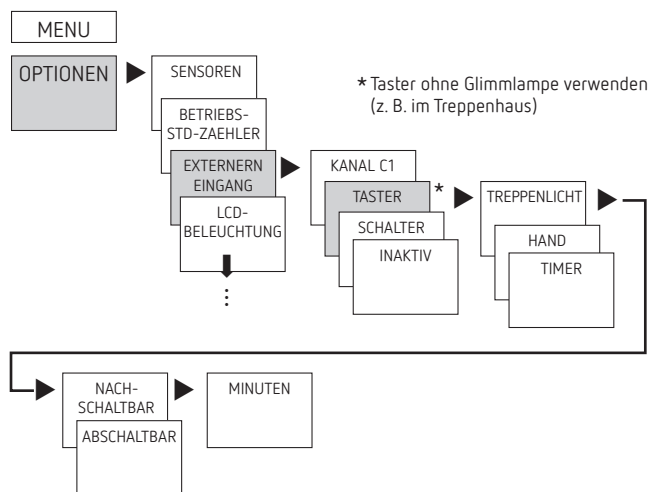
- Beide Tasten gleichzeitig drücken

Externen Eingang einstellen

Für den Kanal lässt sich ein EXTERNER EINGANG (siehe Bild) mit unterschiedlichen Funktionen einstellen. 3 Untermenüs sind wählbar: Inaktiv, Taster-(Funktion), Schalter-(Funktion)

- INAKTIV: Der externe Eingang hat keine Funktion
- TASTER: Wählbar sind Hand (Handschaltung), Timer (Countdown-Timer) und Treppenlichtzeitschalter
- SCHALTER: Wählbar sind DAUER EIN, DAUER AUS und KANALFREIGABE, NUR LUX, SONDER 1, SONDER 2

① Wird eine Funktion über einen externen Taster oder Schalter aktiviert, erscheint im Display EXTERN.



- MENU drücken, mit ▶ EXT EINGANG wählen und den Anzeigen im Display folgen

Betriebsstundenzähler

Die Betriebsstunden des Kanals (Relais) werden im Menü OPTIONEN angezeigt und gelöscht. Überschreiten die Betriebsstunden den im Menü Service eingestellten Wert, wird im Display SERVICE angezeigt.

Beispiel: Austausch eines Leuchtmittels nach 5.000 h.

- Betriebsstunden löschen oder den im Service eingestellten Wert erhöhen (z. B. auf 10.000 h)

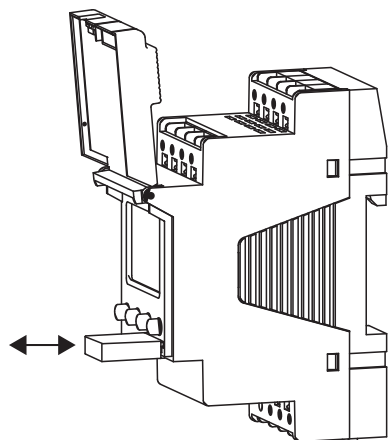
Speicherkarte OBELISK top2 verwenden

Sämtliche Funktionen können auch über die OBELISK-Software am PC eingestellt und mit der Speicherkarte auf das Gerät übertragen werden.

- Speicherkarte in den Dämmerungsschalter stecken
- Gespeicherte Schaltzeiten und Geräteeinstellungen in den Dämmerungsschalter ein-/auslesen oder Obeliskprogramm starten
- Speicherkarte nach dem Kopieren etc. abziehen

⚠ Mechanische Belastung oder Verschmutzung bei Lagerung / Transport vermeiden

① PC-Software OBELISK top2 erhältlich unter www.theben.de



Kopieren OBELISK → LUNA

Kopiert das Schaltprogramm und wahlweise alle Einstellungen des Dämmerungsschalters (z. B. Externer Eingang, Zeitformat etc.) aus der Speicherkarte in den Dämmerungsschalter.

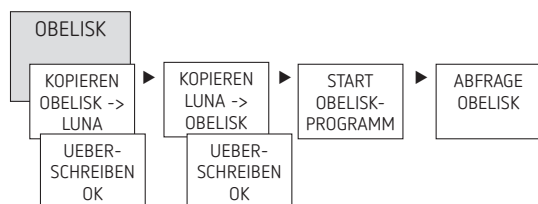
Kopieren LUNA → OBELISK

Kopiert alle Schaltprogramme und Einstellungen von des Dämmerungsschalter auf die Speicherkarte.

OBELISK-Programm starten

Übernimmt die Schwellwerte und Schaltzeiten, die auf der Speicherkarte programmiert sind.

Sobald die Speicherkarte entfernt wird, werden wieder die Schaltzeiten des Dämmerungsschalters aktiv.



Dämmerungsschalter resettet

- Gleichzeitig die 4 Tasten drücken
→ Sie können nun zwischen PROGRAMM BEHALTEN und PROGRAMM LOESCHEN wählen

6. Technische Daten

Betriebsspannung:	230–240 V~(LUNA 111 top2 RC) / 100–240 V~ (LUNA 112 top2 RC), +10 %/-15 %
Frequenz:	50–60 Hz
Helligkeitsbereich:	1–99.000 lx
Ein- /Ausschaltverzögerung:	0–59 min
Eigenverbrauch LUNA 111 /LUNA 112:	1,8 W / 2,2 W
Schaltausgang:	phasenunabhängig (Nulldurchgangsschaltung)
Kontakt:	μ-Kontakt, Wechsler
Schaltleistung:	16 A/250 V~ cos φ = 1
Schaltleistung Leuchtstofflampen:	10 AX
Schaltleistung min.:	10 mA/250 V AC 100 mA/12 V AC/DC
Glühlampenlast:	2600 W
Halogenlampenlast:	2600 W
Leuchtstofflampen (KVG):	
unkompensiert:	2300 VA
reihenkompensiert:	2300 VA
parallelkompensiert:	800 VA (80μF)
Duoschaltung:	2300 VA
Leuchtstofflampen (EVG – Elektronische Vorschaltgeräte):	650 W
Kompaktleuchtstofflampen (EVG):	170
LED-Lampen (< 2 W):	30 W
LED-Lampen (2 W – 8 W):	100 W
LED-Lampen (> 8 W):	120 W
Zulässige Umgebungstemperatur:	–30 °C ... +55 °C, –40 °C ... +70 °C (Sensor)
Schutzklasse:	II (Lichtsensor III) bei bestimmungsgemäßer Montage
Schutzart Gerät:	IP 20 IP 55 IP 66 (Frontseite im eingebauten Zustand) IP 40 (Rückseite)
Aufbau-Lichtsensor	
Einbau-Lichtsensor	

7. Kontakt

Theben AG
Hohenbergstr. 32
72401 Haigerloch
DEUTSCHLAND
Tel. +49 7474 692-0
Fax ++49 7474 692-150

Hotline

Tel. +49 7474 692-369
hotline@theben.de

Addresses, telephone numbers etc.
www.theben.de