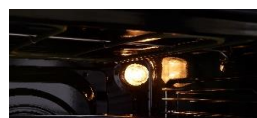


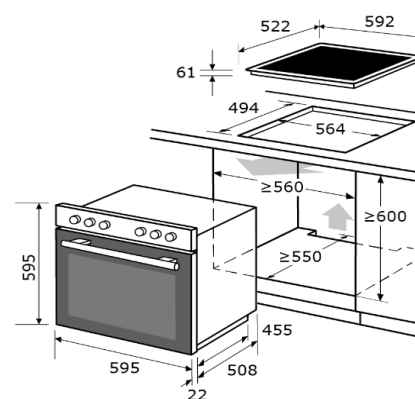
**Bedienblende mit Uhr**  
Bedienpanel mit Anzeige der Uhrzeit



**Griff**  
Ergonomischer Griff



**Beleuchtung**  
Helle Beleuchtung des Innenraums



mm



<b>Warenmarke</b>	Exquisit
<b>Modell</b>	EHE 157-2 URBZ
<b>Produktgruppe</b>	Herd-Set
<b>Farbe Front</b>	Inox
<b>EAN</b>	4016572403756
<b>Artikelnummer</b>	1010223

<b>Leistung und Energie</b>	
Energieverbrauch konventionell	0,75 kWh/Zyklus
Energieverbrauch Umluft	0,74 kWh/Zyklus
Energieeffizienzklasse	A
Nettovolumen Garräume	59 l
Energieeffizienzindex	92,5
Wärmequelle Garraum	Elektrisch
Zahl der Garräume	1

<b>Elektrischer Anschluß</b>	
Spannung / Frequenz	380-415 V~ / 50 Hz
Leistungsaufnahme Set Gesamt	8550 W
Leistungsaufnahme Ofen	2250 W
Leistungsaufnahme Kochfeld	6300 W
Prüfzeichen	CE
Schutzklasse	I

<b>Maße und Gewichte Ofen</b>	
Gerätemaß HxBxT	59,5 x 59,5 x 53,0 cm
Nischenmaß min. HxBxT	60,0 x 56,4 x 55,0 cm
Tiefe bei geöffneter Tür	965 mm

<b>Maße und Gewichte Kochfeld</b>	
Gerätemaß HxBxT	6,1 x 59,2 x 52,2 cm
Ausschnittmaß min. BxT	56,4 x 49,4 cm

<b>Maße und Gewichte Set</b>	
Verpackungsmaß Set HxBxT	75,5 x 66,5 x 58 cm
Brutto- / Netto-Gewicht	41.75 kg / 37 kg

<b>Programme und Funktionen</b>	
Anzahl Funktionen	7
Temperaturbereich	50 - 250 °C
Backofenbeleuchtung	Ja
Unterhitze	Ja
Ober- & Unterhitze	Ja
Umluft (Ober-Unterhitze+Ventil.)	Ja
Grill	Ja
Grill + Oberhitze	Ja
Auftauprogramm	Ja

<b>Zubehör und Ausstattung</b>	
Multifunktions-Ofen	Ja
Timer (Start/Stop)	Digital
Kühlventilator	Ja
Seitliche Schienen	Ja
Teleskopauszug	nachrüstbar
Innenbeleuchtung	Ja
Verglaste Tür	2-fach
Fettpfanne	Ja
Grillrost	Ja
Restwärmeanzeige	Ja
Kontrolllampe: Ofen	Ja
Kontrolllampe: Platte	Ja

<b>Kochzonen</b>	
Anzahl der Kochstellen	4
Heiztechnik	Strahlungskochzonen
Ø Kochzone I - VL	12.0-18.5 cm
Ø Kochzone II - VR	15.0 cm
Ø Kochzone III - HL	15.0 cm
Ovale Kochzone I (LxB)	18.5-28.0 cm

Energieverb. Kochzone I /kg	199,4 Wh/kg
Energieverb. Kochzone II /kg	196,3 Wh/kg
Energieverb. Kochzone III /kg	191,4 Wh/kg
Energieverb. Kochzone IV /kg	187,1 Wh/kg
Energieverb. Kochmulde /kg	193,5 Wh/kg