

AMTRON® Compact

Die raumsparende Lösung für Zuhause

MENNEKES erweitert sein Portfolio für das Laden Zuhause:

Mit dem AMTRON hat MENNEKES Maßstäbe gesetzt. Die bekannte Qualität, ein modernes Design, das alltagsfreundliche Handling und die hohe Zuverlässigkeit zeichnen die AMTRON Produktgruppe aus.

Speziell für die Anwendung im Heimbereich haben wir den AMTRON noch kompakter gestaltet und bieten damit eine Lösung für alle diejenigen Kunden an, die in ihrer Garage mit wenig Raum auskommen müssen und dennoch auf die Vorteile des intelligenten Kabelhandlings nicht verzichten möchten.

Das ganze Wissen von MENNEKES gebündelt in einem Gerät zum einfachen Einstieg in die Elektromobilität.



AMTRON® Compact

Die raumsparende Lösung für Zuhause

Premiumprodukt reduziert auf die wesentlichen Funktionen:

Qualitativ hochwertige und zukunftssichere Wallbox in einem erstklassigen Design.

Komfortables Handling dank fest angeschlossenem Kabel und integrierter Kabelaufhängung

Intuitive Anzeige der Betriebszustände dank dem LED-Infofeld

Design orientiert am beliebten AMTRON®

Integrierte 6mA DC-Fehlerstromerkennung sorgt für Sicherheit und ermöglicht eine kostengünstige Installation.



AMTRON® Compact

Die raumsparende Lösung für Zuhause

- + Ladeleistungen bis zu 3,7 kW (1ph) / 11 kW (3ph)
- + Fest angeschlagenes Ladekabel Typ 2 (5m Länge)
- + Integrierte DC-Fehlerstromüberwachung > 6mA
- + Statusinformation per LED-Infofeld
- + Integrierte Kabelaufhängung
- + Geringer Standby-Verbrauch (ca. 1 W) dank Sleep-Modus
- + Potenzialfreier Eingang für eine externe Autorisierung oder zum Downgrading der Ladeleistung für ein einfaches Lastmanagement (einstellbar auf 0A-6A-8A-10A-13A)



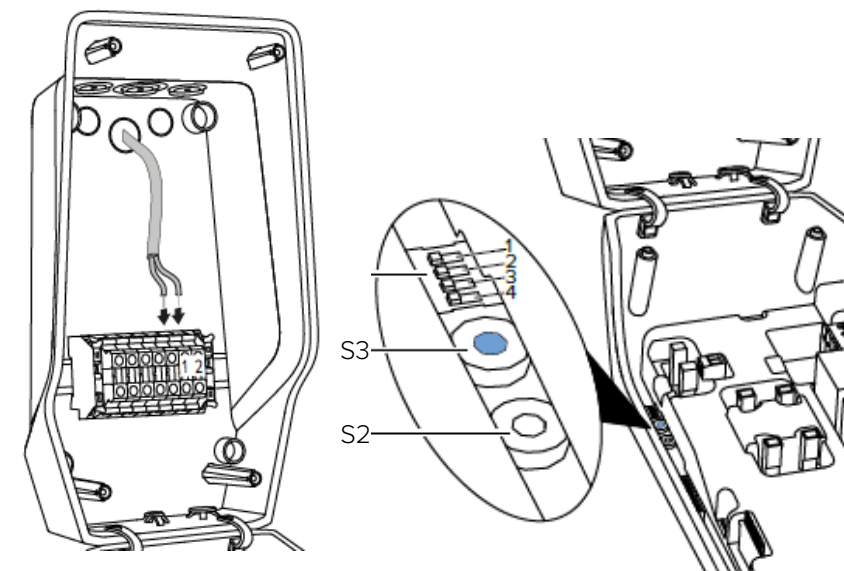
Externe Autorisierung / Lastmanagement

Der im AMTRON Compact verbaute Eingang kann entweder für eine externe Autorisierung oder für ein einfaches Lastmanagement benutzt werden.

Um den Eingang anzusteuern muss dieser lediglich mit einem externen Schaltkontakt (Schließer) geschlossen werden. Damit wird der Eingang auf aktiv gesetzt und die entsprechend eingestellte Funktion (Autorisierung oder Lastmanagement) aktiviert.

Die Ansteuerung erfolgt mit einem Dauersignal.

Die Einstellungen werden über die zwei Drehcodierschalter vorgenommen.



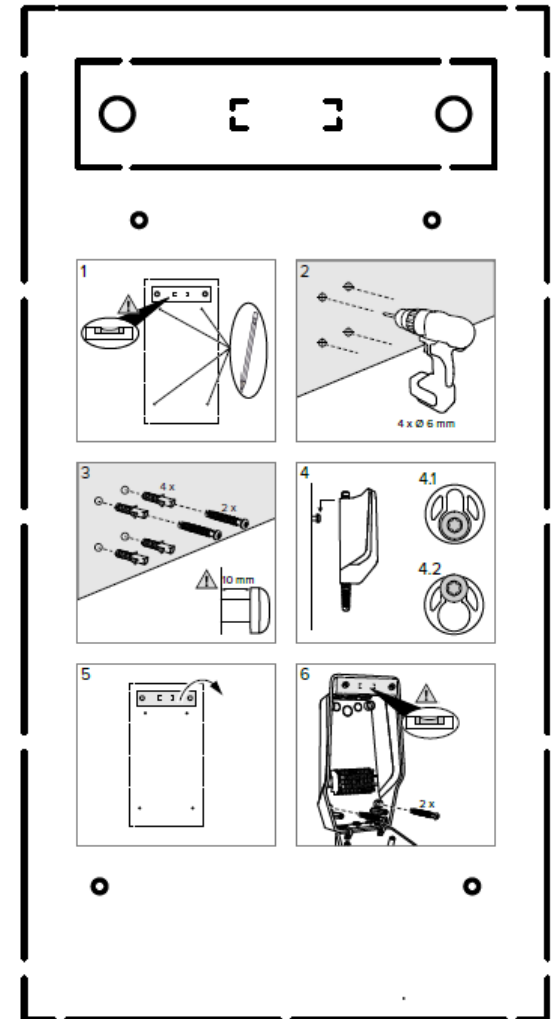
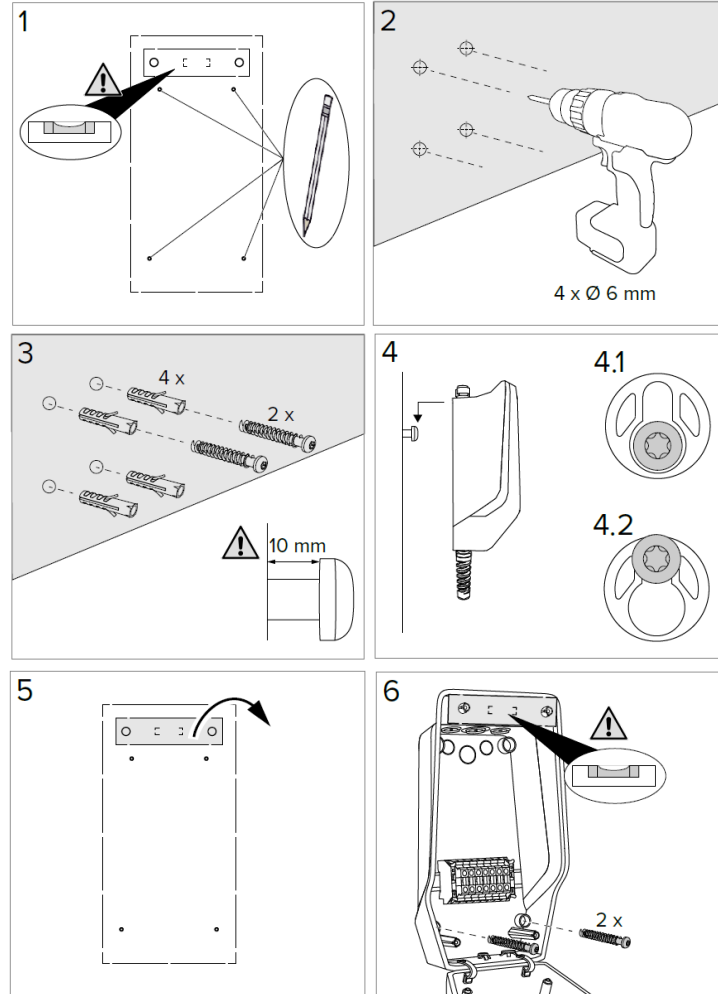
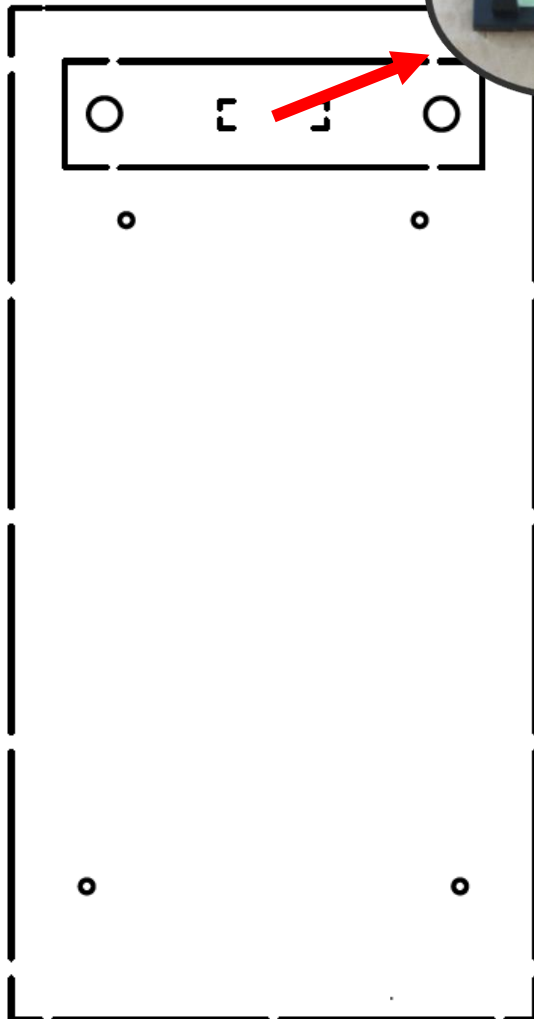
Blauer Drehcodierschalter S3: Maximaler Ladestrom

Stellung(en)	Maximaler Ladestrom
0, 1, 2 und 3	16 A
4	13 A
5	10 A
6	8 A
7	6 A

Weißer Drehcodierschalter S2: Reduzierter Ladestrom

Stellung(en)	Reduzierter Ladestrom
0, 1, 2 und 3	16 A
4	13 A
5	10 A
6	8 A
7	6 A
8	0 A (Ladung pausiert)
9	Betriebsart "Externe Autorisierung"

Bohrschablone





THANK YOU FOR YOUR ATTENTION!