



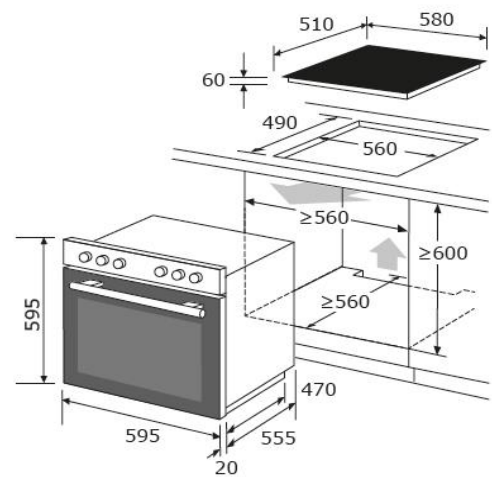
Beleuchtung
Helle Beleuchtung des Innenraums



Zubehör
Inklusive Backblech und Grillrost



Seitengitter
Viel Flexibilität durch unterschiedliche Höhen



mm



Seitengitter



Heißluft



Timer



Grill

Warenmarke

Modell

Produktgruppe

Farbe Front

EAN

Artikelnummer

Exquisit
EHE367-HBZ-120 mattschwarz
Herd-Set
Mattschwarz
4016572418767
815446004

Programme und Funktionen

Anzahl Funktionen 8
Temperaturbereich 50 - 250 °C
Unterhitze + Ventilator Ja
Ober- & Unterhitze Ja
Ober & Unterhitze (ECO) Ja
Grill Ja
Grill + Oberhitze Ja
Grill + Oberhitze + Heißluft Ja
Heißluft Ja
Auftauprogramm Ja

Leistung und Energie

Energieverbrauch konventionell 0,79 kWh/Zyklus
Energieverbrauch Umluft 0,95 kWh/Zyklus
Energieeffizienzklasse A
Geräusch
Nettovolumen Garräume 67 l
Energieeffizienzindex 95,2
Wärmequelle Garraum Elektrisch
Zahl der Garräume 1

Zubehör und Ausstattung

Multifunktions-Ofen Ja
Kochfeldsteuerung Energieregler
Timer (Start/Stop) Digital
Kühlventilator Ja
Seitliche Schienen Ja
Grillrost Ja
Innenbeleuchtung Ja
Verglaste Tür 3-fach
Backblech Ja
Restwärmeanzeige Ja
Kontrolllampe: Ofen Ja
Kontrolllampe: Platte Ja

Elektrischer Anschluß

Spannung / Frequenz 380-415 V~ / 50 Hz
Leistungsaufnahme Set Gesamt 9500 W
Leistungsaufnahme Ofen 3400 W
Leistungsaufnahme Kochfeld 6100 W
Prüfzeichen CE
Schutzklasse I

Kochzonen

Rahmentyp Rahmenlos
Anzahl der Kochstellen 4
Heiztechnik Strahlungskochzonen
Ø Kochzone I - VL 16,5 cm
Ø Kochzone II - VR 16,0 x 20,0 cm
Ø Kochzone IV - HR 16,5 cm
Ovale Kochzone I (LxB) 16,5 x 27,0 cm

Maße und Gewichte Ofen

Gerätemaß HxBxT 59,5 x 59,5 x 57,5 cm
Nischenmaß min. HxBxT 60,0 x 56,0 x 56,0 cm
Tiefe bei geöffneter Tür 1010 mm

Maße und Gewichte Kochfeld

Gerätemaß HxBxT 6,0 x 58,0 x 51,0 cm
Ausschnittmaß min. BxT 56,0 x 49,0 cm

Maße und Gewichte Set

Verpackungsmaß Set HxBxT 78 x 66 x 64 cm
Brutto- / Netto-Gewicht 44.435 kg / 39.43 kg

Energieverb. Kochzone I /kg 187,8 Wh/kg
Energieverb. Kochzone II /kg 194,1 Wh/kg
Energieverb. Kochzone III /kg 197,8 Wh/kg
Energieverb. Kochzone IV /kg 196,3 Wh/kg
Energieverb. Kochmulde /kg 194,0 Wh/kg