

## Generatoranschlusskasten - SOL-SC-1ST-0-DC-2MPPT-1001 - 2404299

Bitte beachten Sie, dass die hier angegebenen Daten dem Online-Katalog entnommen sind. Die vollständigen Informationen und Daten entnehmen Sie bitte der Anwenderdokumentation. Es gelten die Allgemeinen Nutzungsbedingungen für Internet-Downloads.  
(<http://phoenixcontact.de/download>)



Generatoranschlusskasten für Photovoltaikanlagen bis 1000 V DC zum Anschluss von 2x 1 String. Mit Überspannungsschutz und SUNCLIX DC-Steckverbinder für die Eingangs- und Ausgangsseite.

### Artikelbeschreibung


Die Solarline Generatoranschlusskästen (GAKs) werden in kleinen Aufdachanlagen genauso wie in großen Freifeldanlagen eingesetzt. Zu ihren Funktionen gehören das Sammeln und Schützen von Strings sowie ggf. das Trennen der Module vom restlichen System durch einen Feuerweh- oder Lasttrennschalter.

### Ihre Vorteile

- ✓ Schnelle Installation und Inbetriebnahme
- ✓ Großes Portfolio an vorrätigen Generatoranschlusskästen
- ✓ Anwendungsorientierte Beratung
- ✓ Normgerechte Schaltgerätekombination dank Anwendung der DIN EN 61439



### Kaufmännische Daten

Verpackungseinheit	1 STK
GTIN	 4 055626 396248
GTIN	4055626396248
Gewicht pro Stück (exklusive Verpackung)	2.300,000 g
Gewicht pro Stück (inklusive Verpackung)	2.445,000 g
Zolltarifnummer	85363030
Herkunftsland	Deutschland
Verkaufsschlüssel	V1 - Klemmleisten+ Kästen

### Technische Daten

#### Systemparameter

Systemspannung	1000 V DC ( $U_{max}$ )
Anzahl der String-Eingänge	1 (je MPP-Tracker)
Strom je String (max.)	40 A ( $I_{max}$ )

# Generatoranschlusskasten - SOL-SC-1ST-0-DC-2MPPT-1001 - 2404299

## Technische Daten

### Systemparameter

Anzahl der Ausgänge	1 (je MPP-Tracker)
Anzahl der unterstützten MPP-Tracker	2

### Schutzeinrichtungen

Überspannungsschutzgerät	T1 / T2
Schutzpegel $U_p$	$\leq 3,5$ kV
Gesamtableitstoßstrom $I_{total}$ (8/20) $\mu$ s	40 kA
Gesamtableitstoßstrom $I_{total}$ (10/350) $\mu$ s	5 kA

### Kabeleinführung

Art der Kabeleinführung	SUNCLIX
Leitungsquerschnitt String-Eingang	2,5 mm <sup>2</sup> ... 6 mm <sup>2</sup>
Leitungsquerschnitt Ausgang	2,5 mm <sup>2</sup> ... 6 mm <sup>2</sup>
Leitungsquerschnitt Erdung	16 mm <sup>2</sup> (2x)
Dichtbereich Erdung	6 mm ... 12 mm (2x)

### Allgemeine Daten

Material Deckel/Tür	Polycarbonat (transparent)
Material Gehäuse	Polycarbonat
Schutzart	IP65
Schutzklasse	II

### Maße

Außenmaß Breite, Höhe, Tiefe	180 mm x 180 mm x 111 mm (Gehäusemaße)
------------------------------	--

### Umgebungsbedingungen

Umgebungstemperatur (Betrieb)	-20 °C ... 55 °C
-------------------------------	------------------

## Zeichnungen

# Generatoranschlusskasten - SOL-SC-1ST-0-DC-2MPPT-1001 - 2404299

Schemazeichnung



Anschluss des Schutzerdungsleiters

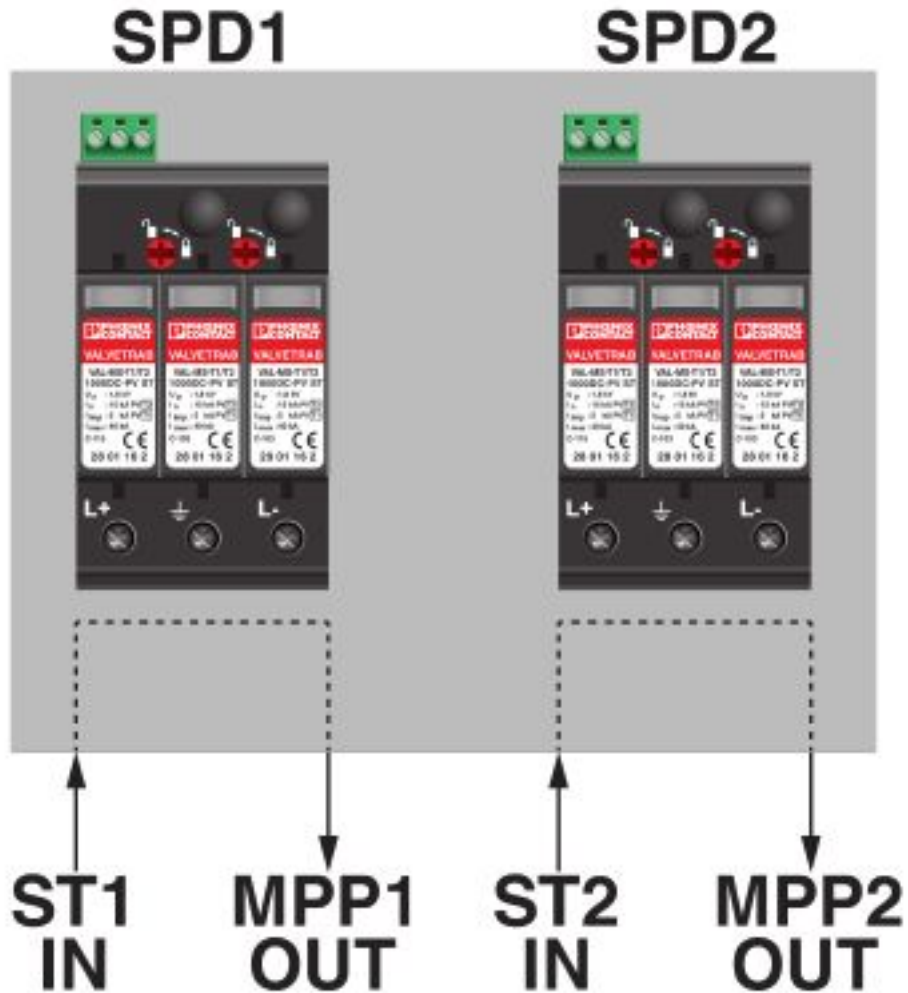
Schemazeichnung



Anschluss des Schutz-Potenzialausgleichleiters

# Generatoranschlusskasten - SOL-SC-1ST-0-DC-2MPPT-1001 - 2404299

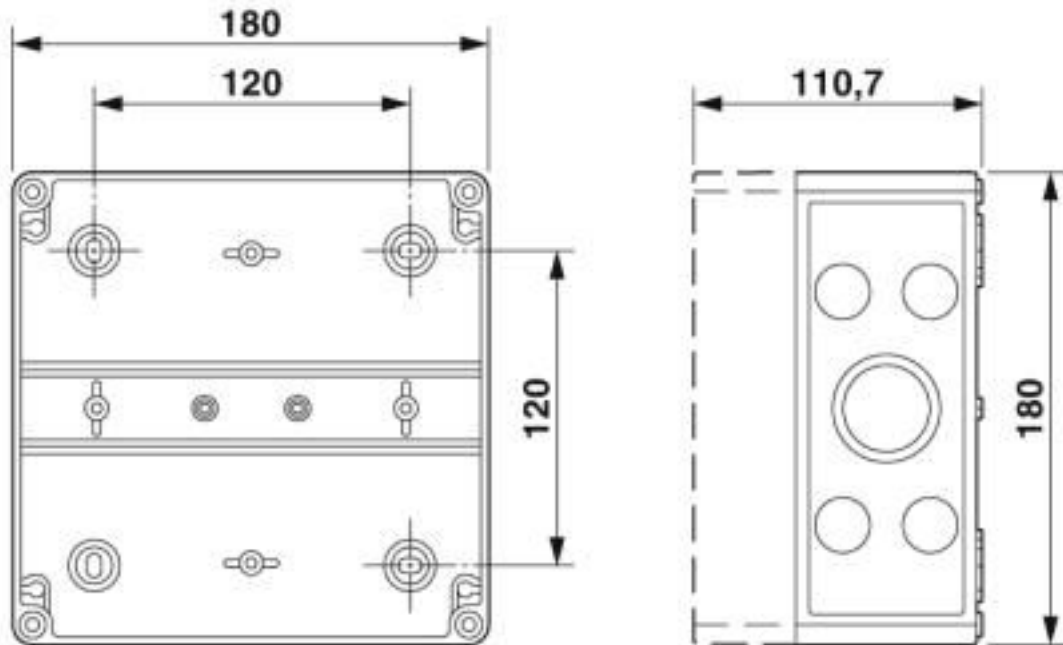
Anschlusszeichnung



Schematische Applikationszeichnung

# Generatoranschlusskasten - SOL-SC-1ST-0-DC-2MPPT-1001 - 2404299

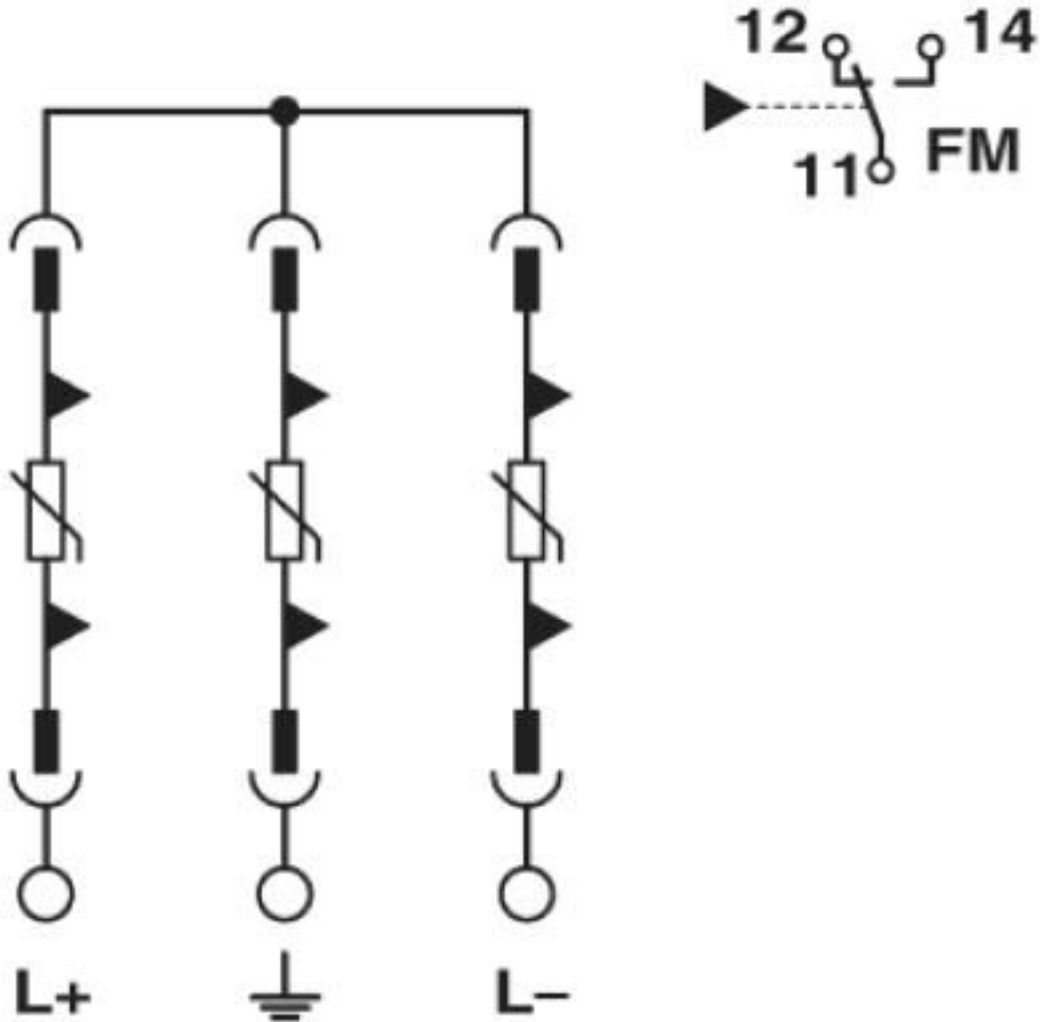
Maßzeichnung



Gehäusemaße

# Generatoranschlusskasten - SOL-SC-1ST-0-DC-2MPPT-1001 - 2404299

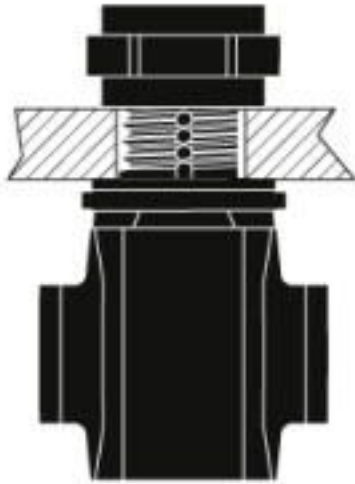
Schaltplan



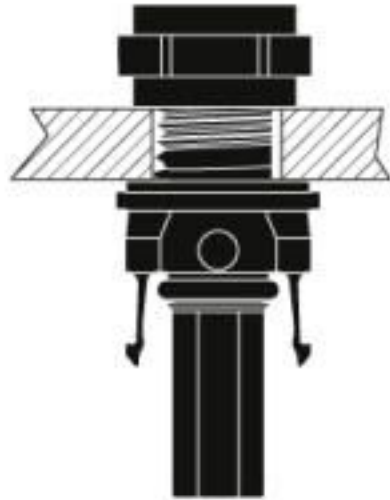
Anschluss des Fernmeldekontakts am Überspannungsschutz

# Generatoranschlusskasten - SOL-SC-1ST-0-DC-2MPPT-1001 - 2404299

Schemazeichnung



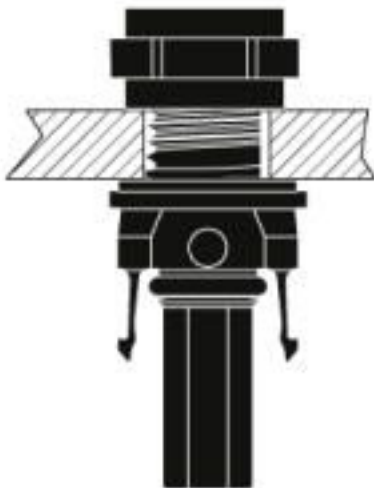
IN+



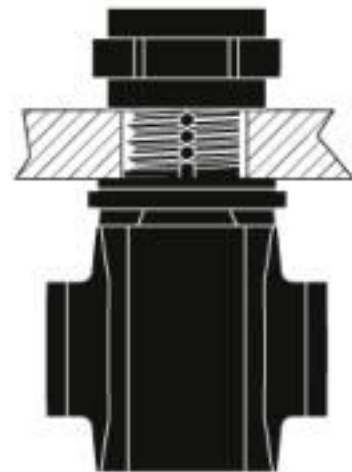
IN-

Anschluss der PV-Strings

Schemazeichnung



OUT+



OUT-

Anschluss zum Wechselrichter

## Klassifikationen

eCl@ss

eCl@ss 10.0.1	27142422
---------------	----------

# Generatoranschlusskasten - SOL-SC-1ST-0-DC-2MPPT-1001 - 2404299

## Klassifikationen

### eCl@ss

eCl@ss 11.0	27142422
eCl@ss 5.1	27371890
eCl@ss 7.0	27142422
eCl@ss 8.0	27142422
eCl@ss 9.0	27142422

### ETIM

ETIM 4.0	EC000816
ETIM 5.0	EC000268
ETIM 6.0	EC000268
ETIM 7.0	EC000268

## Zubehör

### Zubehör

#### Ersatzstecker

Überspannungsschutz-Stecker Typ 1/2 - VAL-MS-T1/T2 1000DC-PV-ST - 2801162



Ersatzstecker für PV-Ableiterkombinationen der Produktfamilie VAL-MS-T1/T2 1000DC-PV-...

### Photovoltaik-Steckverbinder

Schutzkappe - PV-C PROTECTION CAP - 1785430

Photovoltaik-Steckverbinder, Artikelfamilie: SUNCLIX, Schutzkappe, Farbe: schwarz, selbstdichtend, ohne Verriegelung, Set besteht aus: 1 Schutzkappe für Stecker- und 1 Schutzkappe für Kupplungsseite



Steckverbinder - PV-CF-S 2,5-6 (+) - 1774674



Photovoltaik-Steckverbinder, Artikelfamilie: PV-CF-S, Steckverbinder, Material Gehäuse: PPE, Farbe: schwarz, Polzahl: 1, Aderquerschnitt min.: 2,5 mm<sup>2</sup>, Aderquerschnitt max.: 6 mm<sup>2</sup>, Bemessungsstrom: 27 A, Anschlussart: Federkraft, Kontaktart: Buchse



## Generatoranschlusskasten - SOL-SC-1ST-0-DC-2MPPT-1001 - 2404299

### Zubehör

#### Steckverbinder - PV-CM-S 2,5-6 (-) - 1774687



Photovoltaik-Steckverbinder, Artikelfamilie: PV-CM-S, Steckverbinder, Material Gehäuse: PPE, Farbe: schwarz, Polzahl: 1, Aderquerschnitt min.: 2,5 mm<sup>2</sup>, Aderquerschnitt max.: 6 mm<sup>2</sup>, Bemessungsstrom: 27 A, Anschlussart: Federkraft, Kontaktart: Stift

---

#### Steckverbinder - PV-CF-S 6-16 (+) - 1790784



Photovoltaik-Steckverbinder, Artikelfamilie: PV-CF-S, Steckverbinder, Material Gehäuse: PPE, Farbe: schwarz, Polzahl: 0, Aderquerschnitt min.: 6 mm<sup>2</sup>, Aderquerschnitt max.: 16 mm<sup>2</sup>, Bemessungsstrom: 40 A, Anschlussart: Federkraft, Kontaktart: Buchse

---

#### Photovoltaik-Y-Verteiler - PV-ED6/Y-120(2+/1-) - 1030649

Photovoltaik-Steckverbinder, Photovoltaik-Y-Verteiler, Material Gehäuse: PPE, Farbe: schwarz



---

#### Steckverbinder - PV-CM-S 6-16 (-) - 1790797



Photovoltaik-Steckverbinder, Artikelfamilie: PV-CM-S, Steckverbinder, Material Gehäuse: PPE, Farbe: schwarz, Polzahl: 0, Aderquerschnitt min.: 6 mm<sup>2</sup>, Aderquerschnitt max.: 16 mm<sup>2</sup>, Bemessungsstrom: 40 A, Anschlussart: Federkraft, Kontaktart: Stift

---

#### Photovoltaik-Y-Verteiler - PV-ED6/Y-120(1+/2-) - 1030650

Photovoltaik-Steckverbinder, Photovoltaik-Y-Verteiler, Material Gehäuse: PPE, Farbe: schwarz



## Generatoranschlusskasten - SOL-SC-1ST-0-DC-2MPPT-1001 - 2404299

### Zubehör

Photovoltaik-Adapterset - PV-AS-MC4/6-150-MN-SET1 - 1079531



Photovoltaik-Steckverbinder, Photovoltaik-Adapterset, Bauform: Adapter, Farbe: schwarz, Bemessungsstrom: 35 A, Kabellänge: 150. Verbinden sie die Steckverbinder untereinander nur mit Steckverbindern des gleichen Herstellers und des gleichen Typs. Beachten Sie bei dem Verbinden unbedingt die Angaben zu Nennspannung und Nennstrom. Der kleinste gemeinsame Wert ist zulässig.

---

### Werkzeug-Set

Werkzeug-Set - TOOL-KIT SOLAR - 1212071



Werkzeug-Etui, bestückt mit: Presszange, Gesenke für MC3, MC4 und SOLARLOK Verbinder, Abisolierwerkzeug für marktübliche Solarleitungen, Abisolierwerkzeug für SUNCLIX, VDE Kabelschneider, VDE Schraubendreher: PH1, PH2, Schlitz 0,6x3,5 und 0,8x4,0.