

LCN-R1U

1-fach Relais für die Unterputzdose

Das LCN-R1U ist ein Relais ohne eigenen Prozessor für den Unterputzeinbau mit einem potentialfreien Kontakt (Wechsler) zum Anschluss an ein LCN-UPP, LCN-UP24 oder LCN-UPS.

Anwendungsgebiete:

Mit dem Relaismodul steht dem Anwender je UP-Modul ein zusätzlicher Schaltkontakt zur Verfügung. Dieser kann insbesondere zum Schalten von Steckdosen oder zur Ansteuerung von Heizungsstellantrieben genutzt werden. Es stehen weiterhin die 2 elektronischen Ausgänge des LCN-UPP zur Verfügung.



Hardwareausstattung:

1 Umschaltkontakt 230V 16A (AC1)

T-Anschlusskabel für die Verbindung mit einem intelligenten LCN Modul, wie z.B. LCN-UPP oder LCN-UPS

T-Anschluss Buchse zum Durchschleifen

Status LED

Hinweise:

Der Relaiskontakt des LCN-R1U ist für hohe Einschaltströme optimiert (AgSnO₂). Sie benötigen eine Mindestlast (mind. 20V / 100mA), damit keine Oxidschichten = Kontaktfehler auftreten.

Der Signalton des intelligenten Busmoduls, muß für die Funktion des LCN-R1U komplett abgeschaltet werden.

Detaillierte Informationen entnehmen Sie bitte der Installationsanleitung.

LCN-R1U

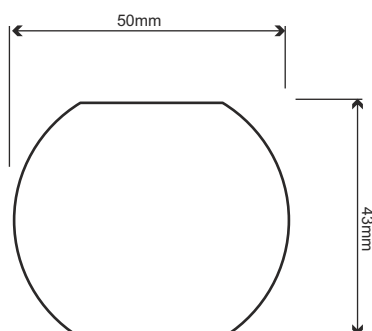
1-fach Relais für die Unterputzdose

- 1 Umschaltkontakt 230V 16A (AC1)
- Betrieb am T-Anschluss

Abmessungen:

Gehäusemaße (Ø x H): 50mm x 20mm

Zuleitung: 160mm



Technische Daten

Anschluss:	
Versorgungsspannung:	230VAC ±15%, 50/60Hz (110V Version lieferbar)
Leistungsaufnahme:	<0,35W
Anschluss Netzseite:	Litzen 0,75mm ² (mit Aderendhülsen)
Klemmen:	schraublos, max. 16A
Leitertyp:	massiv oder mehradrig max. 2,5mm ² oder mit Aderendhül- se max.1,5mm ²
Relais:	
Nennstrom:	16A / Ac1 (ohmsche Last)
Max. Einschaltstrom:	70A
Betriebsstrom:	100mA - 16A
Kontaktspannung:	>20V
Kontaktmaterial:	AgSnO ₂
T-Anschluss:	vorhanden
Allgemeine Daten:	
Betriebstemperatur:	-10°C bis +40°C
Luftfeuchtigkeit:	max. 80% rel., nicht betauend
Umgebungsbedingungen:	Verwendung in ortsfester Installation nach VDE632, VDE637
Schutzart:	IP 20

139

Montage: Dezentrale Installation in tiefen
Schalterdosen

Schaltplan

