

LCN-EGR

EnOcean Gateway

Der LCN-EGR ist ein EnOcean-Gateway, um EnOcean Ein-, Ausgänge und Sensoren an einem LCN-Modul ab Firmware 190512 (Mai 2015) zu betreiben. Es ist möglich ELTAKO EnOcean Komponenten wie, Rauchwarnmelder, Taster, Binärsensoren (Fensterkontakte), Temperatursensoren, sowie Relais und dimmbare Ausgänge am I-Anschluss eines LCN-Moduls zu betreiben bzw. zu steuern.

Anwendungsgebiete:

Das EnOcean-Gateway ermöglicht die Einbindung von ELTAKO EnOcean Komponenten in das LCN-System. So ist es möglich z.B. ein Funk-Relais mit LCN zu Steuern oder die Temperatur über Funk übermittelt zu bekommen.

Der LCN-EGR ist vorgesehen zum Einsatz mit dem LCN-UPP, LCN-UPS oder LCN-UP24 Modul, kann aber auch am LCN-HU, LCN-SH, LCN-SHS und LCN-LD verwendet werden.

Hardwareausstattung:

LCN-EGR

I-Anschlussleitung

Empfohlene EnOcean-Hardware:

Eltako	FBH63TF (Bewegungsmelder mit Licht-, Temperatur-, und Feuchtesensor) FRW (Rauchmelder) FUD70 (Dimmer) FUD71 (Dimmer) FSSA-230V (Funk-Steckdose) FSR61NP (Stromstoß Schaltrelais) FSR70W (Relais) FCO2TF65 (Sensor CO2, Temperatur,...) FSB61NP (Beschattung und Rollläden) FKS-E (Kleinstellantrieb) FSR14-2x an FAM14 (2-Kanal) FUD14 an FAM-14 (Dimmer RS485)
Hoppe	Fenstergriff 0530/US952/FK-410
Kieback&Peter	MD15-Ftl-HE Funk-Klein-Stellantrieb

Hinweise:

Folgende I-Peripherie darf nicht gleichzeitig mit dem LCN-EGR betrieben werden: LCN-ULT und IOS-Bausteine. Grundsätzlich werden alle EnOcean-Geräte mit dem EnOcean Equipment Profile (EEP) unterstützt. Im Einzelfall hilft die Hotline bei der Prüfung.

Detaillierte Informationen entnehmen Sie bitte der Installationsanleitung oder der Online-Hilfe der LCN-PRO.



Funktionsweise:

Reichweiten zwischen Sendern und Empfängern

Die Reichweite der Funksignale ist sehr stark vom Installationsort und der Bauweise eines Gebäudes abhängig.

Material	Reichweitenreduktion
Holz, Gips, Glas unbeschichtet	0 - 10 %
Backstein, Pressspanplatten	5 - 35 %
Beton mit Armierung aus Eisen	10 - 90 %

Zuverlässige Installation im Gebäude erreicht man durch ausreichende Reichweitenreserve.

Reichweite: 30m

Bedingungen: Großer, freier Raum mit optimaler Antennenausführung- und position.

Reichweite: 20m (Planungssicherheit)

Bedingungen: Mit Mobiliar und Personen im Raum, durch bis zu 5 Gipskarton-Trockenbauwände oder 2 Ziegel-/Gasbetonwände: Großer, freier Raum mit optimaler Antennenausführung- und position.

Reichweite: 10m (Planungssicherheit)

Bedingungen: Mit Mobiliar und Personen im Raum, durch bis zu 5 Gipskarton-Trockenbauwände oder 2 Ziegel-/Gasbetonwände:
- Sender und Empfänger in Wand oder Raumecke verbaut.
- Empfänger mit interner Antenne
- Enger Flur
- Einbau in Unterputzdose zusammen mit Schalter oder Drahtantenne auf oder in der Nähe von Metall

Reichweite: Senkrecht durch 1-2 Zimmerdecken

Bedingungen: Abhängig von Armierung und Antennenausführungen

LCN-EGR

EnOcean Gateway

- zur Einbindung von EnOcean Komponenten
- Betrieb am I-Anschluss
- bis zu 5 Geräte einlernbar

Technische Daten

Anschluss

Versorgungsspannung: 110V - 230V AC, 50/60Hz
Leistungsaufnahme: P_{max.}=2,5W, P_v≤0,3W

LCN-Anschluss: I-Anschlussbuchse ab Firmware 190512 zur bidirektionalen Kommunikation mit dem Modul

Frequenz: 868MHz

EnOcean: Max. 5 Geräte anlernbar abhängig von der Art

Allgemeine Daten:

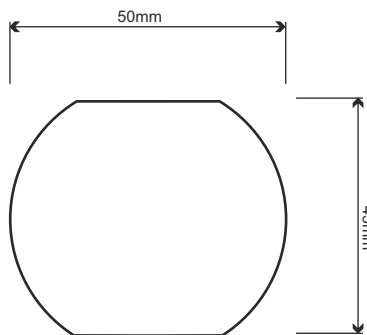
Betriebstemperatur: 10°C..+ 40°C

Luftfeuchtigkeit: max. 80% rel., nicht betauend

Schutzart: IP20 bei Einbau in UP-Dose, nur ortsfeste Installation nach VDE632, VDE637

Abmessungen:

Gehäusemaße (Ø x H): 50mm x 20mm
Zuleitung: 130mm



Montage:

dezentrale Installation
in tiefen Schalter-, Verteiler-
oder Elektronikdosen

Schaltplan

