



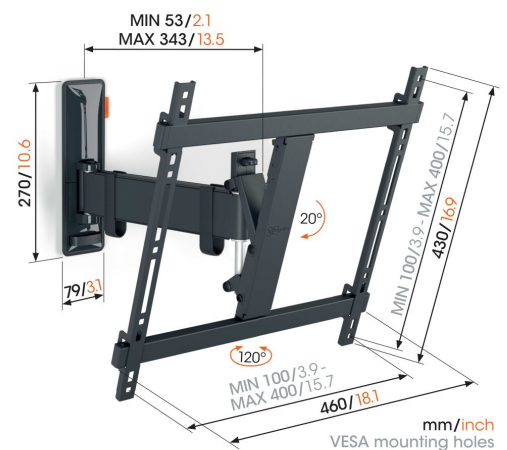
TVM 3425 Schwenkbare TV-Wandhalterung

Entscheidende Vorteile

- Sanfte OneFinger™-Bewegung
- Halten Sie Ihren Fernseher immer gerade (horizontal und vertikal)
- Inklusive Kabelklemme: Führen Sie Ihre Kabel vom Fernseher zur Wand
- Familienfreundliches Fernsehen - Einfach zu bedienen, sicher für Ihre Familie
- Drehen Sie Ihren Fernseher ohne Mühe um bis zu 120°

Stylisch und sicher: Eine Full-Motion TV-Wandhalterung für Fernseher von 32 bis 65 Zoll

Mit dieser stylischen COMFORT Full-Motion TV-Wandhalterung entscheiden Sie sich für Sicherheit, Design und Fernsehkomfort. Auch eine intensive Nutzung ist für diese robuste Wandhalterung kein Problem. Damit ist sie ideal für Familien mit Kindern. Sie können die Wandhalterung um bis zu 120° drehen und um 20° neigen. Dadurch wird es ganz einfach, für den idealen Blickwinkel zu sorgen. Die TV-Wandhalterung ist für Fernseher von 32 bis 65 Zoll mit einem Gewicht von bis zu 25 kg geeignet.





TVM 3425 Schwenkbare TV-Wandhalterung



Technische Daten

Artikelnummer (SKU)	3834250
Farbe	Schwarz
EAN-Einzelbox	8712285347764
Produktgröße	M
Höhe	430
Breite	460
TÜV-zertifiziert	Ja
Neigbar	Bis zu 20° neigbar
Drehbar	Bis zu 120°
Garantie	10 Jahre
Min. Bildschirmgröße (Zoll)	32
Max. Bildschirmgröße (Zoll)	65
Max. Gewichtslast (kg)	25
Min. hole pattern	100mm x 100mm
Max. hole pattern	400mm x 400mm
Max. Schraubengröße	M8
Max. Schnittstellenhöhe (mm)	430
Max. Breite der Schnittstelle (mm)	460
Kabelführung	Kabelhalter
Max. Abstand zur Wand (mm)	343
Min. Abstand zur Wand (mm)	53
Anzahl der Drehpunkte	2
Wasserwaage enthalten	Ja
Universelles oder festes Lochmuster	Universell

VOGEL'S HOLDING BV (c)

Alle Rechte vorbehalten.
Druckfehler, technische
Änderungen und
Preisänderungen vorbehalten.

Datum: 2021-09-30



Vogel's. For Sure.