

Flachschirmhaube, 60 cm FH 17161 E



Flat

- Edelstahl Front
- Kippschalter
- Abluft-/Umluftbetrieb
- 2 Motoren
- 3 Leistungsstufen 250-352 m³/h
- Beleuchtung: Halogen 2 x 28,0 W
- 2 Aluminium Fettfilter, spülmaschineneeignet

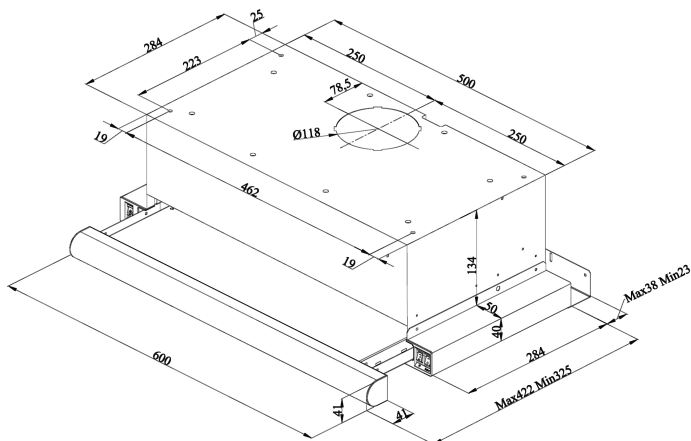
Sonder-Zubehör, nachkaufbar

- Kohlefilter: KF 17146, 2 Stück

Technische Daten*

- Energieeffizienzklasse: E
- Energieverbrauch: pro Jahr 159,0 kWh/Jahr
- Fluidynamische Effizienzklasse: F
- Beleuchtungseffizienzklasse: G
- Klasse Fettabscheidegrad: D
- Geräusch: min. 55 dB - max. 63 dB
- Gerätemaß (HxBxT): 174-0 x 600 x 0 mm
- Abstand Rückwand/Leuchte: 5 mm
- Abluftstutzen: 120 mm Ø
- Anschlusswert: 0,31 kW
- Spannung/Frequenz: 230 V / 50 Hz
- Kabellänge mit Schukostecker: 120 cm
- Gewicht: 7,3 kg

EAN 4040729171618



Technische Daten

Modell / Art.-Nr.	FH 17161 E
Art der Installation	Flachschirmhauben
Designdetail	Flat
Breite in cm	60,0
Farbe / TouchFree	Edelstahl Front / -
Steuerung	mechanisch
EBM Papst Motor	-
Randabsaugung	-

Bedienkomfort / Anzeige

Bedienung	Kippschalter
Display / Farbe	- / -
Timer für Abschaltautomatik	-
elektronische Anzeige Filtersättigung	-

Eigenschaften / Ausstattung

Abluft-/Umluftbetrieb	Abluft-/Umluftbetrieb
Anzahl Leistungsstufen	3
Art / Anzahl / Leistung der Leuchten	Halogen / 2 / 28,0 (W)
Dimm-Funktion	-
Anzahl Motoren	2
Fettfilter	2
Abluftstutzen	Ø 120 mm

Zubehör im Lieferumfang enthalten

Abluftschlauch Ø 15 cm / Kohlefilter	- / -
--------------------------------------	-------

Technische Daten*

Energieverbrauch kWh/Jahr	159,0
Energieeffizienzklasse	E
Fluiddynamische Effizienz FDE hood	5,7
Fluiddynamische Effizienzklasse	F
Beleuchtungseffizienz LE hood (Lux/W)	1,3
Beleuchtungseffizienzklasse	G
Fettabscheidegrad GFE hood	71,0
Klasse für den Fettabscheidegrad	D
Luftstrom bei min. / max. Geschwindigkeit (m³/h)	250 / 352
Leistungswert Intensivstufe (m³/h)	-
Schallleistungspegel min. / max. (dB)	55 / 63
Schallleistungspegel Intensivstufe (dB)	-
Leistungsaufnahme im Aus-Zustand (W) / Stand-By (W)	- / -
Leistung (m³/h) / Schallleistungspegel (dB) - Stufe 1, Abluftbetrieb	251,0 / 55,0
Leistung (m³/h) / Schallleistungspegel (dB) - Stufe 2, Abluftbetrieb	302,0 / 59,0
Leistung (m³/h) / Schallleistungspegel (dB) - Stufe 3, Abluftbetrieb	352,0 / 63,0
Leistung (m³/h) / Schallleistungspegel (dB) - Stufe 4, Abluftbetrieb	- / -
Leistung (m³/h) / Schallleistungspegel (dB) - Stufe 5, Abluftbetrieb	- / -
Zeitverlängerungsfaktor	1,8
Energieeffizienzindex EEI hood	109,0
Luftstrom gemessen im Bestpunkt - Q BEP (m³/h)	200,0
Luftdruck gemessen im Bestpunkt - P BEP (Pa)	185,0
maximaler Luftstrom - Q max (m³/h)	352,0
Elektrische Eingangsleistung gemessen im Bestpunkt - W BEP (W)	180,0
Nenneingangsleistung des Beleuchtungssystems - WL (W)	56,0
Durchschnittliche Beleuchtungsstärke des Beleuchtungssystems auf der Kochoberfläche - E middle (lux)	76,0
Schallleistungspegel (dB)	63
Eco-Boost (Min.)	-

Technische Daten

Leistung Lampe (W)	2 x 28,0
Anschlusswert (kW)	0,31
Spannung (V) / Frequenz (Hz)	230 / 50
Länge Anschlusskabel (cm) / Schukostecker	120
Gerätemaße H x B x T (cm)	174 - - x 600 x -
Gewicht netto / brutto (kg)	7,3 / 8,3
Transportmaße HxBxT (cm)	395 x 645 x 235
Abstand Rückwand/Leuchte (mm)	5
Montageabstand über Kochfeld / Gaskochfeld in (mm)	550 / 650

Sonderzubehör nachkaufbar

Kohlefilter für Umluftbetrieb	KF 17146
Verpackungseinheit Kohlefilter (mm)	2

EAN Haube	4040729171618
EAN Kohlefilter	5906006603281

*Technische Daten nach EN 61591 / EN 60704-2-13 L WA (dB) / nach delegierter Verordnung (EU) Nr. 65/2014 und Verordnung (EU) Nr. 66/2014