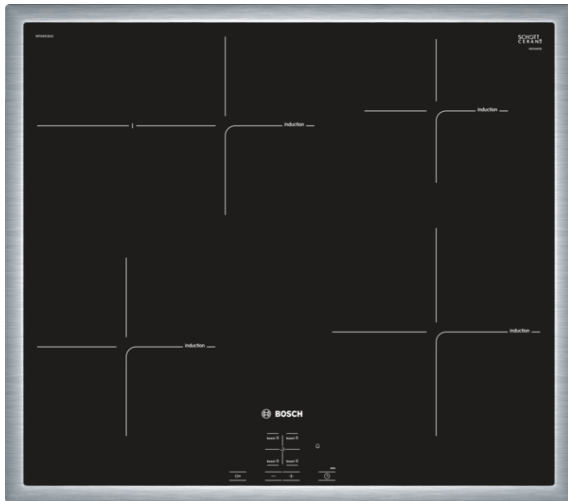


**Serie | 4 Mulden**
**NIF645CB1E**  
**60 cm Induktions-Kochfeld**  
**Glaskeramik**

**Die Induktions- Kochstelle: so kochen Sie schnell, sicher und sauber bei geringem Energieverbrauch.**

- **Induktion:** schnelles, punktgenaues Kochen, leichte Reinigung und geringer Energieverbrauch.
- **PowerBoost:** Kürzere Ankochzeiten mit bis zu 50% mehr Leistung.
- **Timer mit Abschaltfunktion:** schaltet die gewählte Kochzone nach der gewünschten Zeit ab.
- **Bedienfeld im Herd:** Einfache Bedienung des Kochfeldes durch die Bedienelemente des Herdes.
- **Bräterzone:** extra zuschaltbare Kochzone für großes Bratgeschirr wie Bräter und Fischtöpfe.
- **Umlaufender Rahmen:** der flache, umlaufendes Edelstahlrahmen ist ideal für die Einpassung in einen vorhandenen Arbeitsplattenausschnitt geeignet.

**Technische Daten**

Gerätetyp :	Kochfeld Glaskeramik
Bauform :	Einbau
Energiequelle :	Elektrisch
Anzahl der Kochzonen, die gleichzeitig benutzt werden können :	4
Nischenmaße (mm) :	55 x 560-560 x 490-500
Gerätebreite :	583
Abmessungen des Gerätes (mm) :	55 x 583 x 513
Abmessungen des verpackten Gerätes (mm) :	126 x 603 x 753
Nettogewicht (kg) :	12,0
Bruttogewicht (kg) :	14,0
Restwärmeanzeige :	Getrennt
Lage der Steuerung :	Vorne
Art der Steuerung :	mit Einbaubacköfen/-herden kombiniert
Hauptoberflächenmaterial :	Glaskeramik
Oberflächenfarbe :	Edelstahl, Schwarz
Rahmenfarbe :	Edelstahl
Approbationszertifikate :	AENOR, CE
Länge Anschlusskabel (cm) :	86
EAN-Nummer :	4242002861555
Elektroanschlusswert (W) :	7400
Absicherung (A) :	32; 2*16
Spannung (V) :	220-240
Frequenz (Hz) :	60; 50


**Sonderzubehör**

- HEZ390010 : Bräter aus Edelstahl
- HEZ390042 : 4-er Set best aus 3 Töpfe + 1 Pfanne
- HEZ390090 : Wok-Set 3-teilig Ø 36cm

## Serie | 4 Mulden

### NIF645CB1E

### 60 cm Induktions-Kochfeld Glaskeramik

**Die Induktions- Kochstelle: so kochen Sie schnell, sicher und sauber bei geringem Energieverbrauch.**

---

#### **Design:**

- Glaskeramik, dekorlos
- umlaufender Rahmen

#### **Ausstattung:**

- Dieses Kochfeld ist nur in Kombination mit einem geeigneten Einbauherd (HE) zu betreiben
- TopControl-Digitalanzeige

#### **Schnelligkeit:**

- PowerBoost-Funktion für alle Kochzonen

#### **Leistung und Größe:**

- 4 Induktions-Kochzonen mit Topferkennung
- 1 Bräterzone
- 17 Leistungsstufen

#### **Umwelt und Sicherheit:**

- 2 stufige Restwärmeanzeige je Kochzone
- Topferkennung
- PowerManagement Funktion
- Automatische Sicherheitsabschaltung
- Kindersicherung

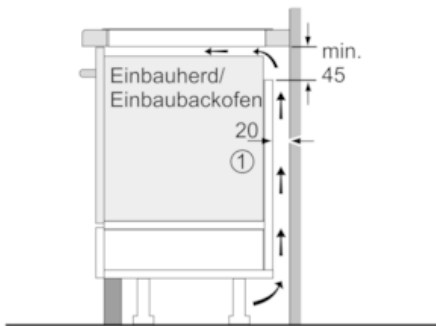
#### **Maße:**

- Anschlusswert: 7,4 kW
- Anschlusskabel (0,86 m)
- Min. Arbeitsplattenstärke: 30 mm

## Serie | 4 Mulden

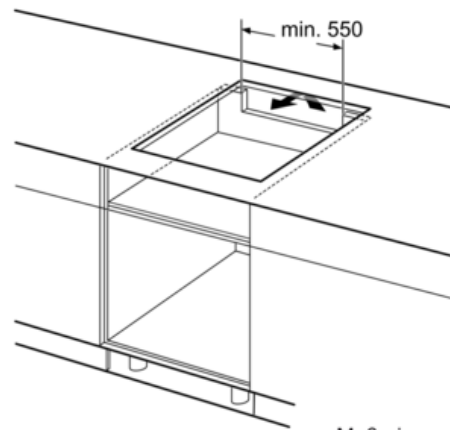
### NIF645CB1E

### 60 cm Induktions-Kochfeld Glaskeramik

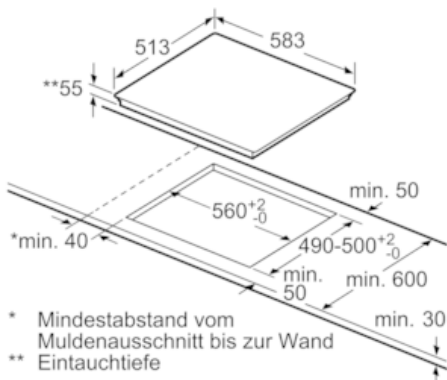


① Lüftungsspalt muß vorgesehen werden.

Maße in mm



Maße in mm



\* Mindestabstand vom Muldenausschnitt bis zur Wand  
\*\* Eintauchtiefe

Maße in mm