

## iQ500 Einbauherd HE578ABS0 Edelstahl



Verkürzen Sie die Kochzeit dank Schnellaufheizung, coolStart und activeClean®.

- ✓ cookControl30: Automatikprogramme garantieren beste Ergebnisse.
- ✓ Schnellaufheizung: schneller zur gewünschten Backtemperatur; coolStart: bei Tiefkühl-Gerichten ist kein Vorheizen mehr nötig.
- ✓ granit Glanz-Emaille: hochwertige Beschichtung für leichte Reinigung.
- ✓ 3D-Heißluft: optimale Backergebnisse auf bis zu 3 Backblechen dank innovativer Wärmeverteilung.
- ✓ activeClean: die Selbstreinigungsautomatik / Pyrolyse für müheloses Reinigen.

### Ausstattung

#### Technische Daten

Frontfarbe : Edelstahl  
 Bauform : Einbau  
 Integriertes Reinigungssystem : Pyrolytisch  
 Nischenmaße (mm) : 585 x 560 x 550  
 Abmessungen des Gerätes (mm) : 595 x 594 x 548  
 Abmessungen des verpackten Gerätes (mm) : 675 x 660 x 690  
 Material der Blende : Glas  
 Material der Tür : Glas  
 Nettogewicht (kg) : 38,0  
 Nettovolumen - Backrohr 1 (l) : 71  
 Beheizungsarten : , Großflächengrill, Heißluft, Ober-/Unterhitze, Pizzastufe, Sanftgaren, Tiefkühl spezial, Umluftgrill, Unterhitze  
 Material 1. Backrohr : Andere  
 Kontrolle der Temperatur : Keine Temperaturregelung  
 Anzahl eingebauter Leuchten : 1  
 Approbationszertifikate : CE, VDE  
 EAN-Nummer : 4242003799871  
 Anzahl der Innenräume : 1  
 Energieeffizienz : A  
 Energieverbrauch pro Ober-/Unterhitze Zyklus : 0,99  
 Energieverbrauch pro Heißluft-Zyklus : 0,81  
 Energieeffizienzindex : 95,3  
 Elektroanschlusswert (W) : 11400  
 Absicherung (A) : 3\*16  
 Spannung (V) : 220-240  
 Frequenz (Hz) : 50; 60  
 Steckerart : ohne Stecker

#### Zubehör



#### Sonderzubehör

HZ915003 : Glasbräter 5,4 L, HZ86S000 : Glasschale, HZ66X650 : Verblendleiste für Sockel, HZ66X600 : Fachbodenverblendung, HZ638300 : Teleskop-Vollauszug 3-fach, HZ636000 : Glaspfanne, HZ634000 : Back- und Bratrost (Standard), HZ633070 : Profi-Pfanne, emailliert, anthrazit, HZ633001 : Deckel für Profipfanne, emailliert, anth, HZ625071 : Grillblech, emailliert, anthrazit, HZ538500 : Teleskopauszug 3-fach, davon 1 varioClip, HZ538200 : Teleskopauszug 2-fach, HZ538000 : varioClip-Auszug, HZ533000 : Profi-Pfanne, emailliert, grau, HZ532010 : Universalpfanne, Keramik antihaft, HZ532000 : Universalpfanne, emailliert, grau, HZ531010 : Backblech, Keramik antihaft beschichtet, HZ531000 : Backblech, emailliert, grau, HZ333001 : Deckel für Profi-Pfanne, HZ327000 : ...

## iQ500

### Einbauherd

### HE578ABS0 Edelstahl

#### Ausstattung

##### Backofentyp und Heizart

- Einbauherd mit 9 Beheizungsarten:  
3D Heißluft plus, Ober-/Unterhitze, Umluft-Grill-System, Großflächengrill, Pizzastufe, coolStart, separate Unterhitze, Sanftgaren, Heißluft sanft
- Elektronische Temperaturregelung von 30 °C - 275 °C
- Schnellaufheizung
- Garraumvolumen: 71 l

##### Komfort

- LCD-Display weiß mit Temperaturanzeige
- cookControl 30 Programme
- coolStart
- Klapptür
- Elektronikuhr
- Halogen-Innenbeleuchtung
- elektronische Einstellempfehlung  
Aufheizkontrolle  
Sabbatschaltung

##### Reinigung

- activeClean® - Selbstreinigungs-Automatik
- Vollglas-Innentür

##### Design

- versenkbare Drehwähler
- Backofengriff aus massivem Edelstahl

##### Umwelt und Sicherheit

- Energieeffizienzklasse (gem. EU Nr. 65/2014): A  
Energieverbrauch pro Zyklus im konventionellen Modus: 0.99 kWh  
Energieverbrauch pro Zyklus im Umluft-Modus: 0.81 kWh  
Zahl der Garräume: 1  
Wärmequelle: elektrisch  
Innenraumvolumen: 71 l
- sehr geringe Türtemperatur
- Kindersicherung  
mit verriegelbarer Backofentür  
Sicherheitsabschaltung  
Restwärmeanzeige
- Kühlgebläse

##### Zubehör

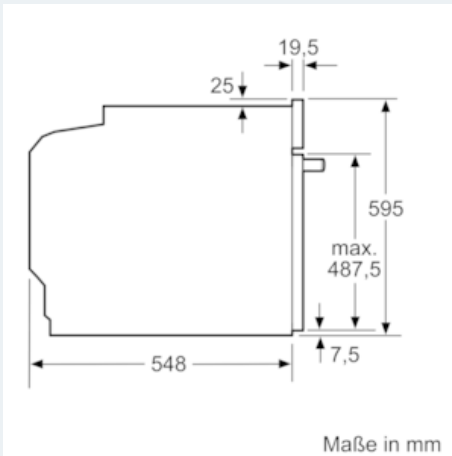
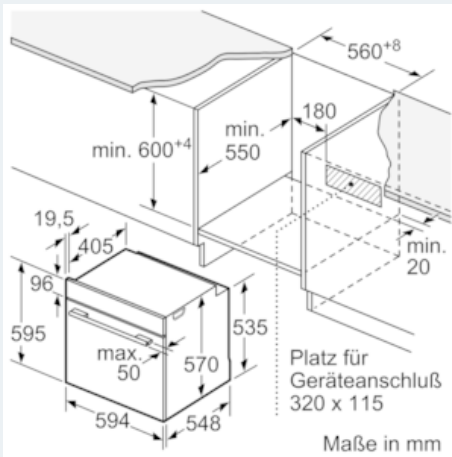
- 1 x Kombirost, 1 x Universalpfanne

##### Technische Info:

- Gesamtanschlusswert Elektro: 11.4 kW
- Nennspannung: 220 - 240 V
- Nischenmaße (HxBxT): 595 mm x 560 mm x 550 mm
- Gerätemaße (HxBxT): 595 x 594 x 548 mm
- „Maße und Einbauhinweise zu diesem Gerät gemäß technischer Zeichnung beachten“

**iQ500**  
**Einbauherd**  
**HE578ABS0 Edelstahl**

Maßzeichnungen



Einbau mit einem Kochfeld.

