



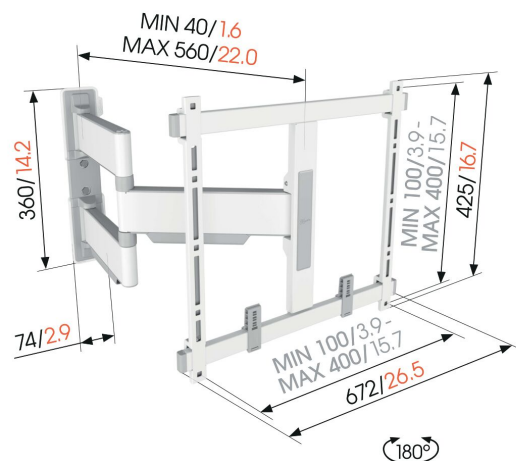
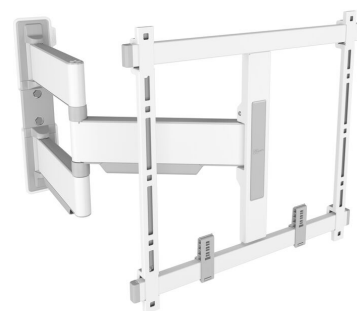
TVM 5445 Schwenkbare TV-Wandhalterung (Weiß)

Entscheidende Vorteile

- Extrem flach und stark - Nur 4 cm von der Wand entfernt, ideal für große OLED/QLED-Fernseher
- Sanfte OneFinger™-Bewegung - Dank beschichteter Lager und Präzisionsstahlwellen
- Absolut gerade Installation - Kostenlose Wasserwaage inklusive
- 2D-Leveling™: So bleibt Ihr Fernseher immer waagrecht - Präzise Nivellierung nach der Installation (horizontal und vertikal)
- TV-Schutzpatches - Schützen Sie die Rückseite Ihres Fernsehers mit weichen Schutzpatches

Schwenkbare, ultradünne TV-Wandhalterung für High-End-Fernseher von 32 bis 65 Zoll

Mit der eleganten ELITE Full-Motion+ TV-Wandhalterung entscheiden Sie sich für Design und Leistung. Die Wandhalterung ist speziell für Fernseher mit einer Größe von 32 bis 65 Zoll und einem Gewicht von bis zu 35 kg konzipiert und kann um bis zu 180° gedreht werden, sodass Sie sich an Ihrem Fernseher aus jeder Ecke des Raumes erfreuen können. In der Ausgangsposition befinden sich nur 4 cm zwischen dem Fernseher und der Wand. Erhältlich in den Farben Weiß und Platingrau.



mm/inch
VESA mounting holes



TVM 5445 Schwenkbare TV-Wandhalterung (Weiß)

Technische Daten

Artikelnummer (SKU)	5854451
Farbe	Weiß
EAN-Einzelbox	8712285355028
Produktgröße	M
TÜV-zertifiziert	Ja
Drehbar	Bis zu 180°
Garantie	15 Jahre
Min. Bildschirmgröße (Zoll)	32
Max. Bildschirmgröße (Zoll)	65
Max. Gewichtslast (kg)	35
Max. Schraubengröße	M8
Max. Schnittstellenhöhe (mm)	425
Max. Breite der Schnittstelle (mm)	460
Kabelführung	Kabelhalter zur Kabelführung auf der Rückseite Ihres Fernsehers. CIS® Cable Inlay System
Max. Abstand zur Wand (mm)	562
Max. horizontale Lochung (mm)	400
Max. vertikale Lochung (mm)	400
Min. Abstand zur Wand (mm)	40
Min. horizontale Lochung (mm)	100
Min. vertikale Lochung (mm)	100
Anzahl der Drehpunkte	3
Wasserwaage enthalten	Ja

VOGEL'S HOLDING BV (©)

Alle Rechte vorbehalten.
Druckfehler, technische
Änderungen und
Preisänderungen vorbehalten.

Datum: 2022-06-09



Vogel's. For Sure.