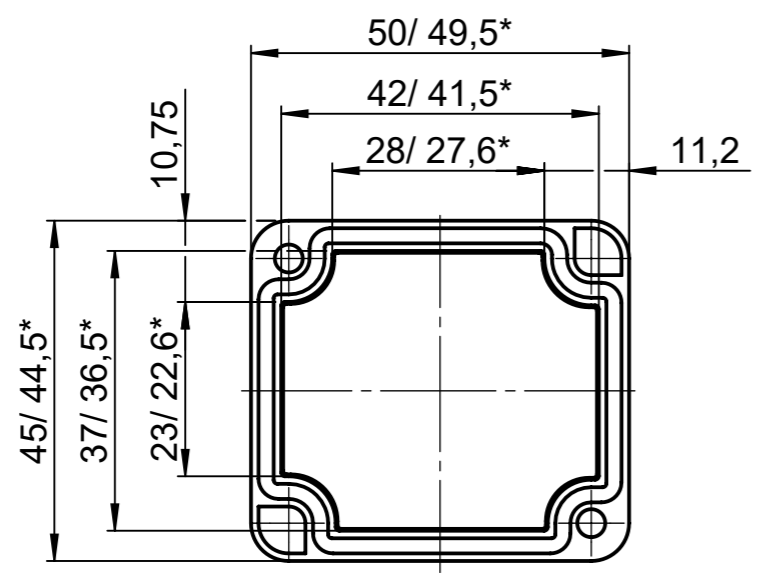


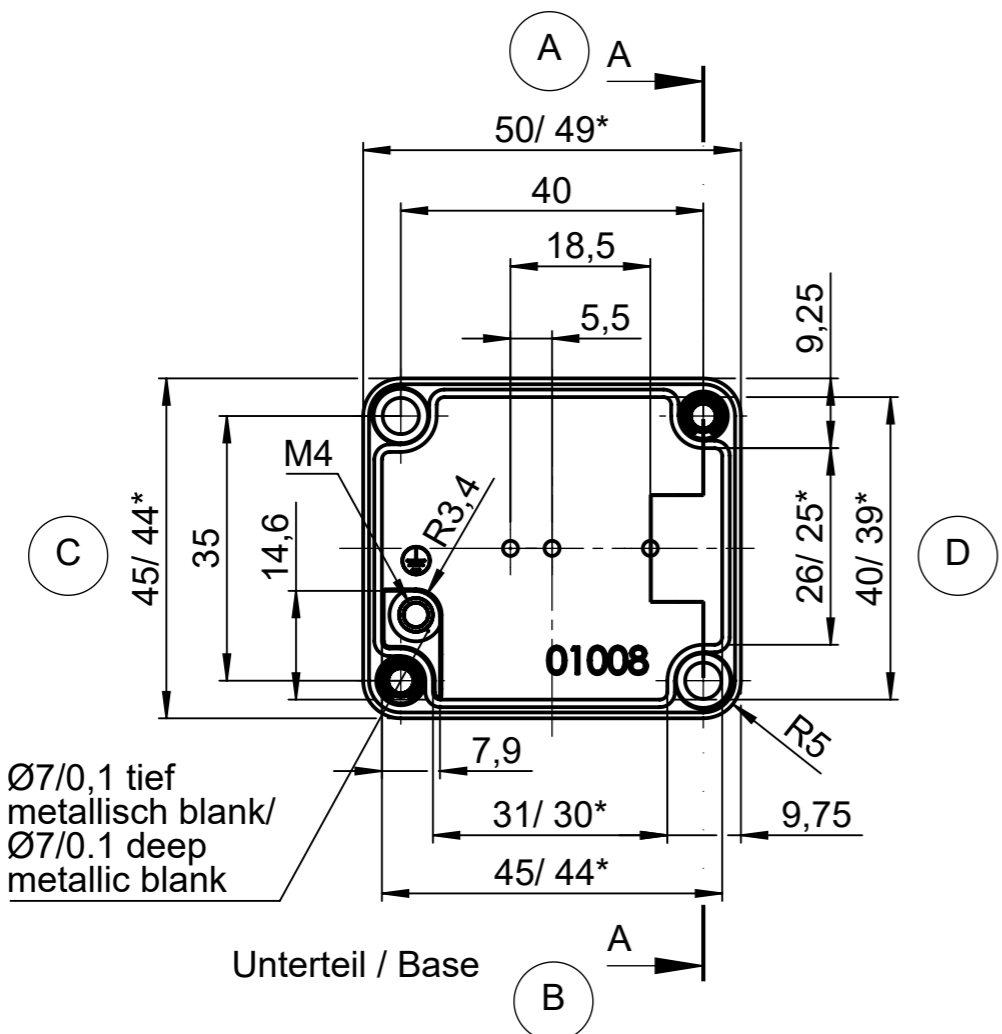
Für diese techn. Unterlage behalten wir uns alle Rechte vor. Ohne unsere vorherige Zustimmung darf sie weder vervielfältigt, noch Dritten zugänglich gemacht werden und sie darf durch den Empfänger oder Dritte auch nicht in anderer Weise missbräuchlich verwendet werden.

All rights reserved. No copies unless written permission from ROSE. Drawing may not be passed to third parties or misused in any way.

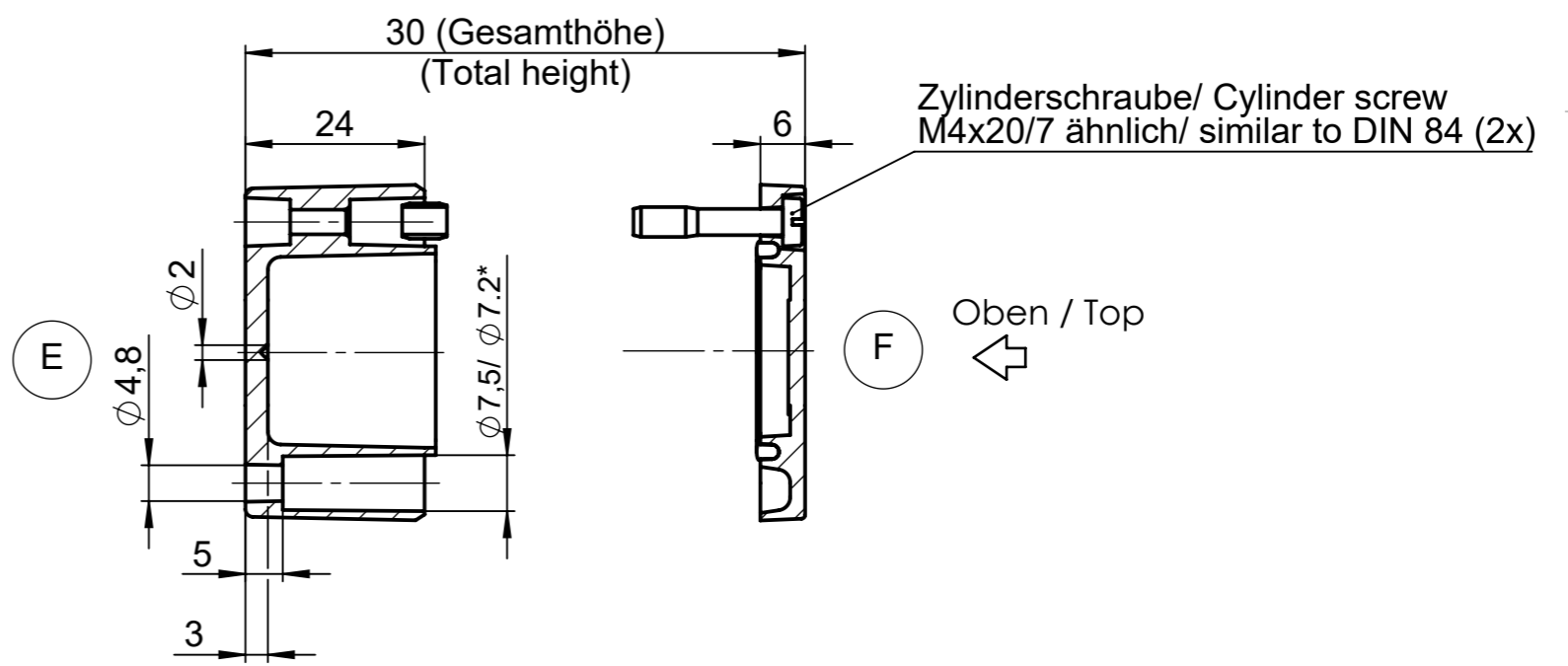


Deckel / Lid

* = Mass durch Formkonizität nach unten verringert.
 Freimass - Toleranz nach GTA 13/5 - DIN 1688
 * = Dimensions reduced in the lower part by mould incline
 General tolerances according to GTA 13/5 - DIN 1688



Unterteil / Base



			Projekt-Nr./project-no.	
			Farbe/color	
			Gewicht/weight 107g	
Index	Änderung/Modification	Änd.Nr. Mod.Nr.	Datum/Date/Name	Werkstoff/Material
	Systemtechnik GmbH ROSE 32457 Porta Westfalica	erstellt: created: geprüft: checked:	05.10.16 D.Mac. 27.01.21 A.Hei.	Oberfläche/Surface Freimaßtoleranz open tolerances DIN 1688-GTA 13/5 Werkstückkanten/Edges
Maßstab Scale 1:1	Benennung/Description Aluminium Gehäuse Aluminium enclosure			Ersatz für Replacement for
DIN A3				Bemerkung/Note Zeichnung-Nr./Drawing-No.: KAT01.050503