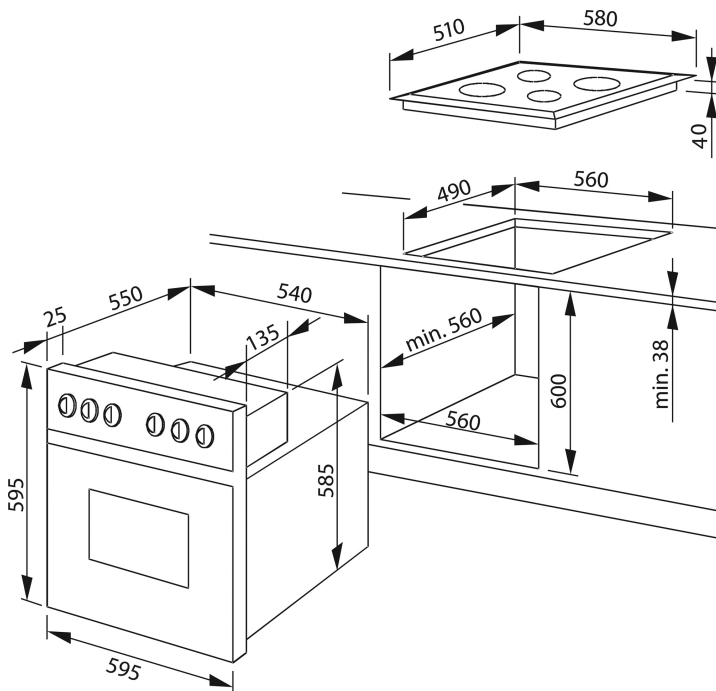


Herd-Set, Gaskochfeld EHEG 934 112 E

Amica
for living



Fine Design

- Edelstahl
- **Window Timer, rot**
- Einhand-Funkenzündung

Multifunktionsbackofen

- 11 Backofenfunktionen, Heißluft mit Ringheizkörper
- CoolDoor3, Leichtreinigungstür
- SoftClose Tür
- Halogenbeleuchtung
- Clean Emaillierung, grau
- Steam Clean Reinigung
- 1fach Teleskopauszug/-züge, 1x75 %
- 1 Fettpfanne, 1 Backblech, 1 Grillrost

Gaskochfeld Glaskeramik, 4 Brenner

- rahmenlos
- Ø vorne links 98 mm, Leistung: 2,8 kW
- Ø hinten links 73 mm, Leistung: 1,8 kW
- Ø vorne rechts 53 mm, Leistung: 1,0 kW
- Ø hinten rechts 73 mm, Leistung: 1,8 kW
- Topfträger aus Gusseisen, abnehmbar
- eingestellt auf Erdgas (20 mbar), umrüstbar auf Flüssiggas (50 mbar), Düsen-Set beiliegend

Technische Daten*

- Garraumvolumen: 65 Liter
- Anzahl der Garräume: 1, Wärmequelle: Elektro
- Energieeffizienzklasse: A
- Energieverbrauch konventionell: 0,99 kWh, Heißluft/Umluft: 0,78 kWh
- Lautstärke: 51 dB(A) re1pW
- Nischenmaß Herd (HxBxT): 600 x 560 x min. 560 mm
- Ausschnittmaß Kochfeld (BxT): 560 x 490 mm
- Anschlusswert: 3,60 kW
- Nennwärmebelastung: 7,5 kW Gas
- Spannung/Frequenz: 1N ~ 230 V / 50 Hz
- Gewicht netto/brutto: 43,8 kg / 48,3 kg
- Transportmaße (HxBxT): 780 x 670 x 700 mm

EAN 5906006576585

* Technisch bedingte Änderungen, Maß- und Farbabweichungen, Druckfehler und Irrtümer bleiben vorbehalten. Farbliche Abweichungen in den Abbildungen gegenüber den Original-Gerätefarben sind drucktechnisch bedingt.

Technische Daten

Modell / Art.-Nr.	EHEG 934 112 E
Design	Fine Design
Farbe / TouchFree	Edelstahl / -
Beheizung Backofen	MF11 / Heißluft mit Ringheizkörper

Backofenfunktionen

Art / Anzahl / Leistung Leuchten	1 x Halogen / 25,0 (W)
SuperBright / SoftLight	- / -
RapidWarmUp / sensorgesteuerte Schnellaufheizung	• / -
Auftauen (Ventilator ohne Beheizung)	•
Intensivgrill Top (Oberhitze + Grill + Ventilator)	•
Intensivgrill (Grill + Oberhitze)	•
Umluftgrill (Grill Ventilator)	-
Infrarotgrill	•
Ober- und Unterhitze	•
Oberhitze	-
Unterhitze	•
Heißluft mit Ringheizkörper	•
Umluft (Ober- und Unterhitze + Ventilator)	•
Pizzastufe (Heißluft + Unterhitze)	•
Eco-Funktion	•
SoftSteam	-
Automatikprogramme / eigene Programme speicherbar	- / -
Dampfgarfunktionen	-

Ausstattung

Timer	Window
Kerntemperatursensor	-
Versenkknebel / beleuchtet	- / -
SoftClose / SoftOpen	• / -
Pyrolyse Funktion 480°C (120 / 150 / 180 Min.)	-
Aqualytic Reinigung	-
Steam Clean / Clean Emaille / Farbe	• / • / grau
Anzahl der Türgläser	CoolDoor3
Seitengitter (Teleskopauszüge nachrüstbar)	•
Teleskopauszüge teil 75% / voll 100 %	1fach: 1 x 75 %

Kochfeld elektrisch

Kategorie	Gaskochfeld Glaskeramik
Kochfeldrahmen	rahmenlos
Kochzonen vorne links: Ø mm / kW	98 / 2,8
Kochzonen hinten links: Ø mm / kW	73 / 1,8
Kochzonen vorne rechts: Ø mm / kW	53 / 1,0
Kochzonen hinten rechts: Ø mm / kW	73 / 1,8

Topferkennungsfunktion	-
Restwärmanzeige	-

Zubehör

emailliertes Backblech / Fettpfanne / Grillrost	1 / 1 / 1
---	-----------

Technische Daten*

Energieeffizienzklasse	A
Energieeffizienzindex (%)	95,1
Anzahl der Garräume	1
Wärmequelle je Garraum / Beheizungsart	Elektro
Backofenvolumen je Garraum (Liter)	65
Energieverbrauch bei konventioneller Beheizung (kWh)	0,99
Energieverbrauch bei Heißluft/Umluft (kWh)	0,78
Maße Garraum H x B x T (mm)	369 x 435 x 403
Geräusch (dB(A) re 1 pW)	51
Stand-By Verbrauch (W)	< 1
Größe des größten Backblechs (cm²)	1280
Gerätemaße H x B x T (mm) Herd / Backofen	595 x 595 x 575
Gerätemaße H x B x T (mm) Kochfeld	48 x 580 x 510
Nischenmaße H x B x T (mm) Herd / Backofen	600 x 560 x 560
Nischenmaße B x T (mm) Kochfeld	560 x 490
Herd-Set / Backofen (autark): Anschlusswert (kW)	3,60 / -
Herd-Set: Spannung (V) / Frequenz (Hz)	1N ~ 230 / 50
Kochfeld (autark): Anschlusswert (kW)	-
Backofen (autark): Spannung (V) / Frequenz (Hz)	-
Kochfeld (autark): Spannung (V) / Frequenz (Hz)	-
Gewicht netto / brutto (kg)	43,8 / 48,3
Transportmaße HxBxT (mm)	780 x 670 x 700

EAN	5906006576585
-----	---------------

*Technische Daten nach delegierter Verordnung (EU) Nr. 65 /2014 und Verordnung (EU) Nr. 66/2014.