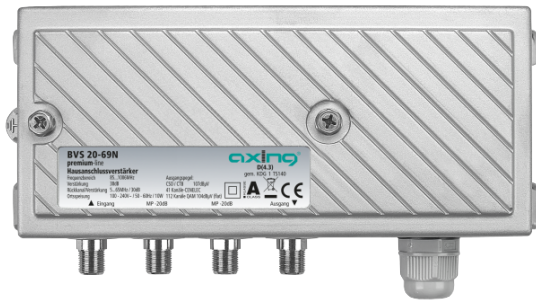


## BVS 20-69N CATV-Verstärker 38 dB | 107 dB $\mu$ V CSO/CTB



- ✓ KDG 1 TS 140: D(4.3)
- ✓ Downstream 85...1006 MHz
- ✓ Dämpfung und Entzerrung einstellbar
- ✓ Interstage Dämpfung und Entzerrung mit Jumpfern steckbar
- ✓ Upstream 5...65 MHz
- ✓ Interstage Dämpfung und Entzerrung mit Jumpfern steckbar
- ✓ Alu-Druckgussgehäuse
- ✓ Messbuchsen an Ein- und Ausgang
- ✓ Vodafone gelistet

### Bestelldaten

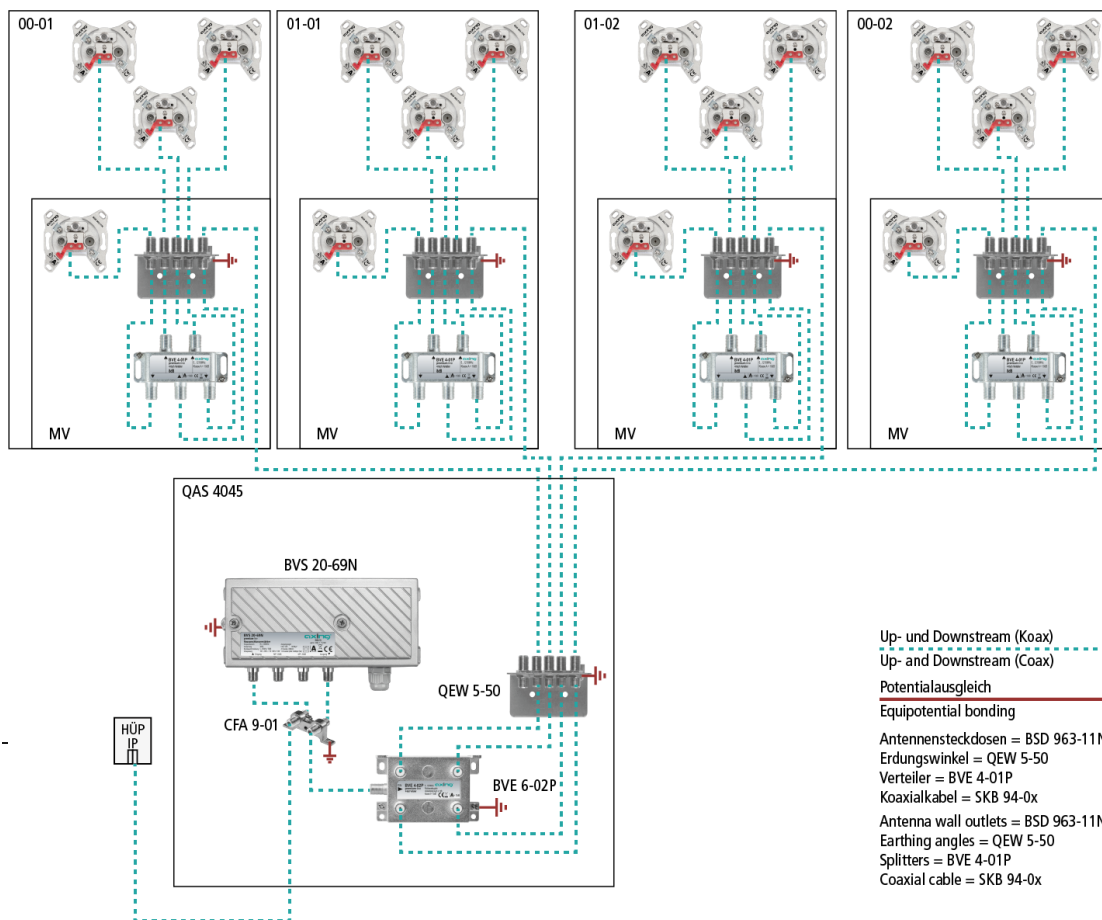
Typ	BVS 20-69N
Bst-Nr.	BVS02069N
GTIN	7611682008203
PE	1
VE	1
EU-Zolltarifnummer	85437030



### Technische Daten

EMV	gemäß EN 50083-2, Klasse A
Einstufung nach KDG 1 TS 140	D(4.3)
<b>Downstream</b>	
Frequenzbereich	85...1006 MHz
Verstärkung	38 dB
Max. Ausgangspegel CSO/CTB (CENELEC-Raster, 41 Kanäle, 60 dB IMA)	107 dB $\mu$ V
Max. Ausgangspegel 112 Kanäle QAM256 (flat, BER<1x10 <sup>-9</sup> )	104 dB $\mu$ V
Dämpfung: stufenloser Pegelsteller	0...15 dB
Entzerrung: stufenloser Pegelsteller	0...15 dB
Dämpfung Interstage: mit Jumpfern steckbar	0   2   4   6 dB
Entzerrung Interstage: mit Jumpfern steckbar	0   2   4   6 dB
Rückflussdämpfung	≥ 18 dB (-1,5 dB/Octave)
Rauschmaß typ.	≤ 5,5 dB
<b>Upstream</b>	
Frequenzbereich	5...65 MHz
Verstärkung	30 dB
Rauschmaß	≤ 7 dB
Dämpfung: stufenloser Pegelsteller	0...15 dB
Entzerrung Interstage: mit Jumpfern steckbar	0   3   6   9 dB
Dämpfung Interstage: mit Jumpfern steckbar	0   6 dB
<b>HF-Anschlüsse</b>	
Typ	F-Buchse
Messbuchse Ein-/Ausgangsseite	-20 ±2,5 dB/-20 ±1,0 dB
<b>Allgemein</b>	
Schaltnetzteil	100...240 VAC / 50...60 Hz
Betriebsanzeige	LED
Leistungsaufnahme	10 W
Potentialausgleichsanschluss	4 mm <sup>2</sup>
Betriebstemperaturbereich (gemäß EN 60065)	-20...+50°C
Maße (B × H × T) ca.	196 × 100 × 60 mm
Gewicht	0,748 kg
Schutzart	IP54

## Anwendungsbeispiel



## Passende Produkte

- [QEW 5-50 Erdungswinkel | 5-fach, zweireihig](#)
- [QEW 6-50 Erdungswinkel | 6-fach, zweireihig](#)
- [QEW 7-50 Erdungswinkel | 7-fach, zweireihig](#)
- [QEW 8-50 Erdungswinkel | 8-fach, zweireihig](#)
- [QEW 9-50 Erdungswinkel | 9-fach, zweireihig](#)
- [QEW 11-50 Erdungswinkel | 11-fach, zweireihig](#)
- [QEW 13-50 Erdungswinkel | 13-fach, zweireihig](#)
- [QEW 17-50 Erdungswinkel | 17-fach, zweireihig](#)
- [QEW 25-50 Erdungswinkel | 25-fach, dreireihig](#)