

LED-Decken-Einbauleuchte

LED Einlegeleuchte

Elegantes und zeitloses Design mit schlankem Metallrahmen von nur 8,5 mm Tiefe. Opaler PET-Diffusor für eine absolut gleichmäßige Ausleuchtung. UGR <19: homogene, sanfte und blendungsfreie Beleuchtung für Büroanwendungen gem. EN 12464. Elektronisches, nicht dimmbares Betriebsgerät. Einfache und werkzeuglose Montage mittels externer Anschlussbox (Steckklemme bis 2,5mm²). Durchgangsverdrahtung möglich. Ersatz für konventionelle Leuchten mit 4 x 18W T16 Leuchtstofflampen, Energieersparnis bis zu 60 %. Einbau-, Anbau- und Pendelmontage mittels Zubehör möglich (separat zu bestellen).

Material:

Rahmen: Metall, weiss (RAL 9003)

Diffusor: PET, TpB-geprüft (Material erlischt im Brandfall von selbst), opal

Lichtleiterplatte: PS

Gehäuse: Aluminium

Inklusive LED-Modul mit 3000K, 3200lm. Schutzklasse II, IP44 (von unten), IP20 (von oben), IK02.

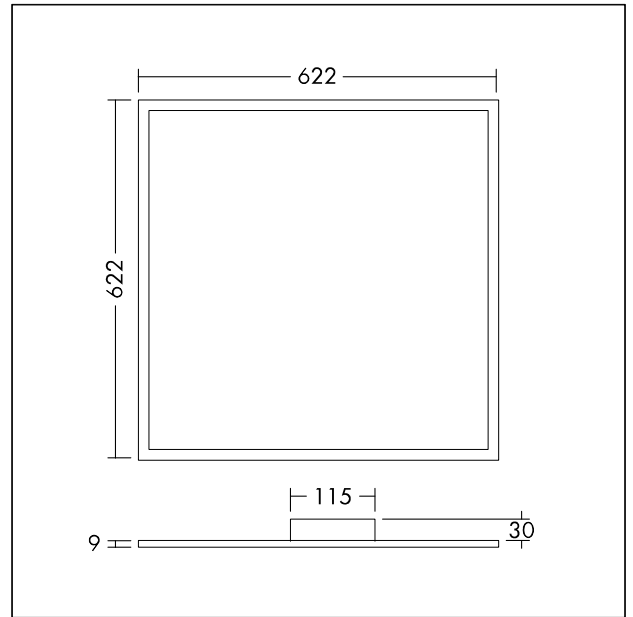
Leuchtenlichtausbeute: 97 lm/W.

Mittlere Bemessungslbensdauer: 50.000h L70B50 bei 25°C.

Gewicht: 3.5 kg



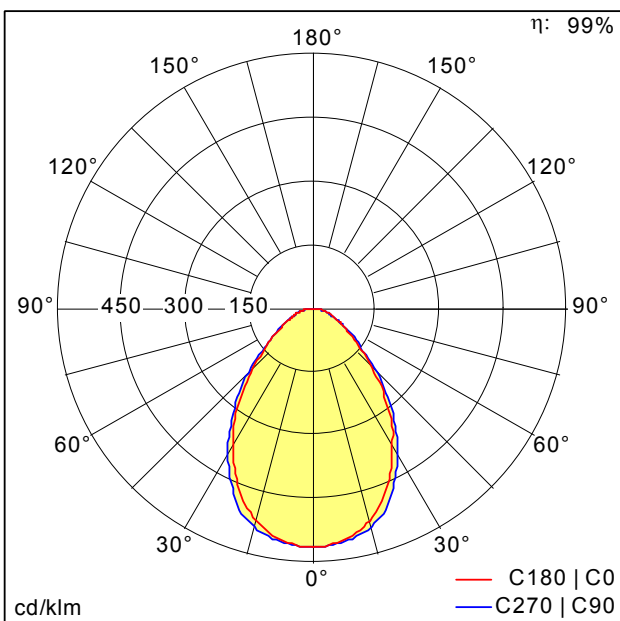
TE_ANNA_F_600_INT.jpg



TE_ANNA_M_622.wmf

Lichtverteilung

STD - Standard



TE_ANNA_LED_Q622_3200_830.ltd

- Lichtquelle: LED
- Leuchten Lichtstrom*: 3168 lm
- Leuchten Lichtausbeute*: 96 lm/W
- Farbwiedergabeindex min.: 80
- Ähnlichste Farbtemperatur*: 3000 Kelvin
- Farbortoleranz (initial MacAdam)*: 4
- Mittlere Bemessungslbensdauer*: 50000h L70 bei 25°C
- Betriebsgerät: 1x LED_Con
- Leuchten Leistung*: 33 W Lambda = 0.9