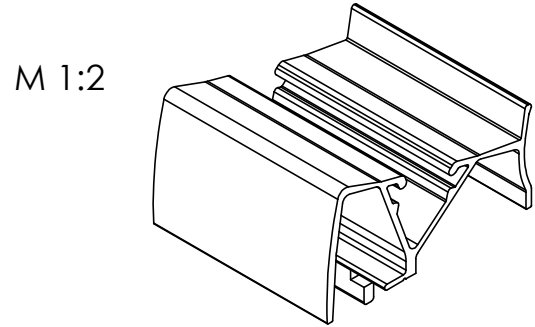


**Rechenwerte:**

$A = 402.49 \text{ mm}^2$



K2 Systems GmbH  
 Industriestr. 18  
 71272 Renningen  
 07159/42059-0

Benennung:

Datenblatt  
 Dome V SD

|  |             |              |                |                          |                    |                      |                                    |
|--|-------------|--------------|----------------|--------------------------|--------------------|----------------------|------------------------------------|
| F  | Name        | Datum        | Material:      | Art.-Nr.:                | 2003061            | A4                   |                                    |
|  | Erstellt    | B. Benzinger | 09.04.2019     | EN AW 6063 T66           |                    |                      |                                    |
|  | Freigegeben | M. Wiggers   | 09.04.2019 xxx | Oberfläche: blank        | Zng.-Nr.:          | 07-306-01            | Alle Maße in mm                    |
|  | Letzte Änd. | xxx          | xxx            | Gewicht: ca. 82.76g/stck | Maßstab: 1:1 (1:2) | Tolerierung ISO 8015 | Allgemeintoleranzen DIN ISO 2768mK |
| Diese Zeichnung ist Eigentum der K2 Systems GmbH. Sie ist urheberrechtlich geschützt und darf nur mit ausdrücklicher Genehmigung vervielfältigt oder an Dritte weitergegeben werden! |             |              |                |                          |                    |                      |                                    |