



AEG MealAssist Dampfbacköfen der Serie 8000 mit SteamPro

Mit den 8000 MealAssist Dampfbacköfen mit SteamPro kannst du sowohl mit bis zu 100 % Dampf garen als auch konventionell backen. Dampf und Hitze lassen sich je nach Gericht variabel kombinieren. Durch Dampf bleiben bis zu 90 % Vitamin C* erhalten.

*Basierend auf externen Tests, bei denen der Vitamin-C-Gehalt von rohem Brokkoli mit dem von gedämpftem Brokkoli verglichen wurde. Der Test basiert auf der Bestimmung von Ascorbinsäure (Vitamin C) in Lebensmitteln mittels HPLC-/UV-Analyse.

Multifunktionsbackofen mit Dampf / 59 x 56 cm / Schwarz / A++

Produktvorteile & Ausstattung

SteamPro: Gesünder und leckerer kochen

Die Back-, Brat-, Schmor- und Dampffunktion des SteamPro Dampfbackofens lassen dich das Beste aus deinen Rezepten herausholen. Steamify fügt immer die richtige Menge Dampf hinzu und macht dein Lieblingsessen knusprig und schmackhaft, wobei bis zu 90 % des Vitamins C* erhalten



CookSmart Touch: Intelligentes Kochen mit einem Fingertipp

Mit dem übersichtlichen CookSmart Touch Display kannst du deine Lieblingsgerichte speichern, Kochtipps erhalten und Backofenfunktionen auswählen. Die Energiespartipps auf dem Display ermöglichen dir mit wenigen Handgriffen ein effizienteres Kochen. Für ein noch intuitiveres



*Basierend auf externen Tests, bei denen der Vitamin-C-Gehalt von rohem Brokkoli mit dem von gedämpftem Brokkoli verglichen wurde. Der Test basiert auf der Bestimmung von Ascorbinsäure (Vitamin C) in Lebensmitteln mittels HPLC-/UV-Analyse.

AEG KI-Rezept-Assistent: Verfeinert traditionelle Rezepte mit Dampf

Der AEG KI-Rezept-Assistent hilft dir dabei, traditionelle Rezepte mit Dampf zu verfeinern. Verwende die AEG App, um ein Online-Rezept an deinen Ofen zu senden. Die KI ermittelt die optimale Zeit, Temperatur und Programme für gesündere, köstlichere Gerichte.



Kochassistent 2.0 – Automatikprogramme und Schritt-für-Schritt-Anleitungen

Über das CookSmart Touch Display ermöglicht dir der Kochassistent 2.0 intuitiven Zugang zu einer Vielzahl von Rezepten. Schritt-für-Schritt-Anleitungen führen dich einfacher zum perfekten Ergebnis. Für ein erweitertes Kocherlebnis nutze die AEG App.



Der KI-Rezept-Assistent der AEG App ist aktuell in den folgenden Sprachen verfügbar: Deutsch, Französisch, Italienisch, Schwedisch und Niederländisch.

Dampfreinigung: für eine mühelose Reinigung deines Dampfbackofens

Die Dampfreinigungs-Funktion informiert dich, wenn es an der ist Zeit ist, deinen Dampfbackofen zu reinigen. Alle Verschmutzungen lassen sich anschließend mit einem feuchten Tuch entfernen. Diese Dampfreinigung verbraucht bis zu 95 % weniger Energie* als die pyrolytische

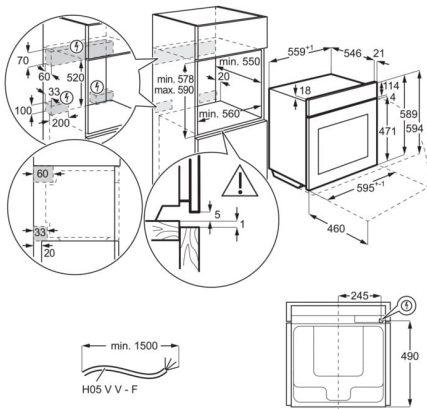


- EcoLine - Unsere energieeffizientesten Geräte
- Made in Germany
- Multifunktionsbackofen mit Dampf
- Exklusives schwarzes Elektrohändler-Design
- WLAN-fähiger Backofen, steuerbar über die AEG App
- KI - Rezept – Assistent
- CookSmart Touch Display mit Kochassistent 2.0
- Steamify® - automatische Dampfzufuhr
- SoftClosing
- MaxiKlasse™ - Extra großer Garraum (70 Liter)
- Temperaturbereich von 30°C - 230°C
- Kerntempersensur
- Kochassistent 2.0
- Leichtreinigungstür und -ausstattung
- Einhängegitter mit Einschubhilfe
- Grillheizstab
- Kühlgebläse
- Akustisches Signal für „Wassertank leer“
- 25 Beheizungsarten
- Aufrüstbar mit Teleskopauszügen: TR1LFSTV, TR3LFSTV
- Integriertes Zubehör: Snapper kit, 1 emailliertes Backblech, 1 Garbehälterset (gelocht/ungelocht), 1 Kombirost
- Garraumbeleuchtung 65 W Halogen
- Automatische Ventilatorabschaltung bei Türöffnung
- 25 Sprachen
- 70 Liter Garraum

Technische Daten

Farbe	Schwarz	Beleuchtungsart	2, seitlich Halogen, oben Halogen
Energieeffizienzklasse	A++	Energy efficiency index EEI Main Oven	61.9
Einbaumaße HxBxT (mm)	590x560x550	Energieverbrauch konventionell (kWh)	1.09
Beheizungsarten	Grill, Feuchte Umluft, Heißluft, Pizzastufe, Heißluftgrillen, Warmhalten, Teller wärmen, Einkochen, Dampfgaren, Feuchtgaren (hoch), Feuchtgaren (niedrig), Unterhitze, Brot backen, Auftauen, Dörren, Gärstufe, Aufbacken, Aufwärmen, Braten, Niedertemperaturgaren, Dampf, Steamify® – Automatische Dampfzufuhr, Schmoren, Oberhitze, Ober-/Unterhitze	Energieverbrauch Umluft/Heißluft (kWh)	0.52
		Beleuchtung (Watt)	65
		Anschluss	Elektrisch
		Bauart	Einbaubackofen
		Geräusch (dB(A) re 1 pW)	53
		Bruttogewicht (kg)	35
		Nettogewicht (kg)	33.5
		Zubehör	1 emailliertes Backblech, 1 Garbehälterset (gelocht/ungelocht)
		Zubehör	1 Kombirost
		Auszüge	Side grids Easy entry; Stainless Steel
App-Steuerung	WiFi	Kabellänge (m)	1.5
Anschlusswert (Watt)	3500	Netzstecker	Schuko-Stecker
Dampf Kategorie	SteamBoost Multi-Dampfgarer	Mitgeliefertes Zubehör	Snapper kit
Timer	SUPEX4	Material Innenwände	Grau emailliert
Nettovolumen Backraum (L)	70	Anzahl der Garräume	1
Reinigung	Dampf	PNC	944 035 026
Gerätemaße HxBxT (mm)	594x595x567		
Bedienung	Touch Control-Berührungssensoren		
Maximale Leistung Grill (Watt)	2300		
Maximale Leistung Ofen (Watt)	3500		
Temperaturbereich	30°C - 230°C		
Größe des Backblechs (cm²)	1424		

PSGBOV180DE0000F



PSGBOV180DE0000G

