



Art. Nr.: 7038 ASK 31.3



Primär-Strom in A:	50
Sekundär-Strom in A:	5
Scheinleistung (VA):	1
Genauigkeitsklasse:	1

Abmessungen:

Schiene 1 in mm:	30x10
Schiene 2 in mm:	2x20x10
Rundleiter in mm:	26
Baubreite in mm:	60
Bauhöhe in mm:	75,5
Bautiefe gesamt in mm:	48

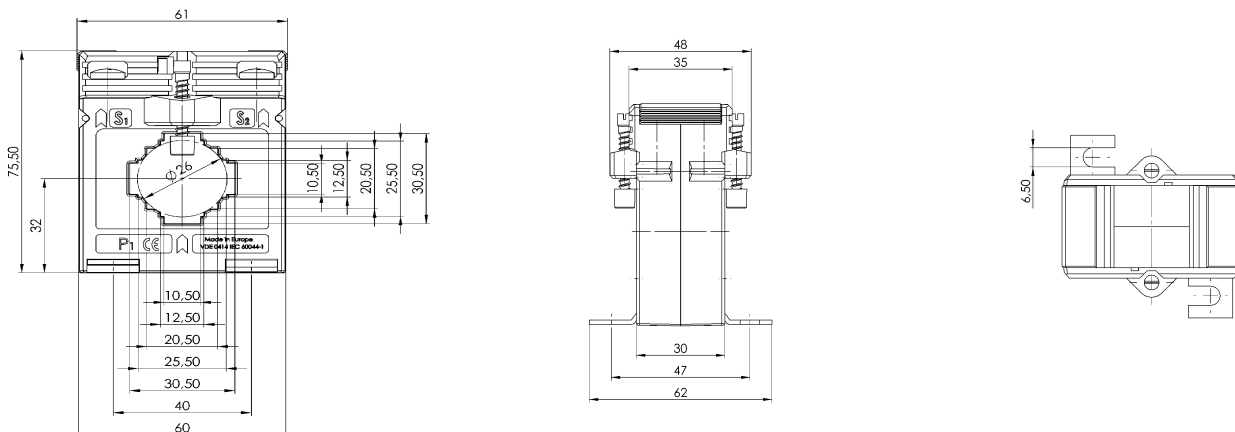
Technische Daten:

- Nenndauerstrom I_{cth} : 1,0 x I_{pr} (ausser bei Artikel V11-1704F: 1,2 x I_{pr})
- Nennkurzzeitstrom I_{th} : 60 x I_{pr} , 1 Sek.
- Betriebsspannung U_m : 0,72 kV
- Isolationsprüfspannung: 3 kV, U_{eff} , 50 Hz, 1 Min.
- Nenn-Frequenz: 50/60 Hz
- Isolierstoffklasse: E

Allgemeine Technische Angaben:

Überstrombegrenzungsfaktor:	Siehe Leistungsschild
Arbeitstemperaturbereich:	-5°C < T < +50°C
Lagertemperaturbereich:	-25°C < T < +70°C
Unzerbrechliches Kunststoffgehäuse aus schwarzem Polycarbonat:	Schwer entflammbar, ultraschall verschweißt
Vernickelte Sekundärklemmen mit plus-minus vernickelten Schrauben:	M5x10mm
Zolltarifnummer:	85043129
Angewendete Normen 1:	DIN EN 61869-1/2
Angewendete Normen 2:	DIN EN 42600-1/2

Technische Zeichnung:



Kontakt:

MBS AG - Eisbachstrasse 51 - D-74429 Sulzbach-Laufen - www.mbs-ag.com
Tel.: +49 7976 9851-0 - Telefax: +49 7976 9851-90 - verkauf@mbs-ag.com

Datum: 08.02.2022