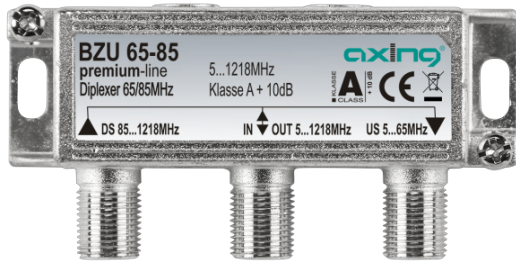


## BZU 65-85 Diplexer 65/85 MHz



- ✓ Zum Aufteilen bzw. Zusammenführen von Rückkanal (Upstream) und Vorwärtsweg (Downstream) bei den Signalen eines Cable Modem Termination Systems (CMTS)
- ✓ Klasse A + 10 dB gemäß EN 50083-2

### Bestelldaten

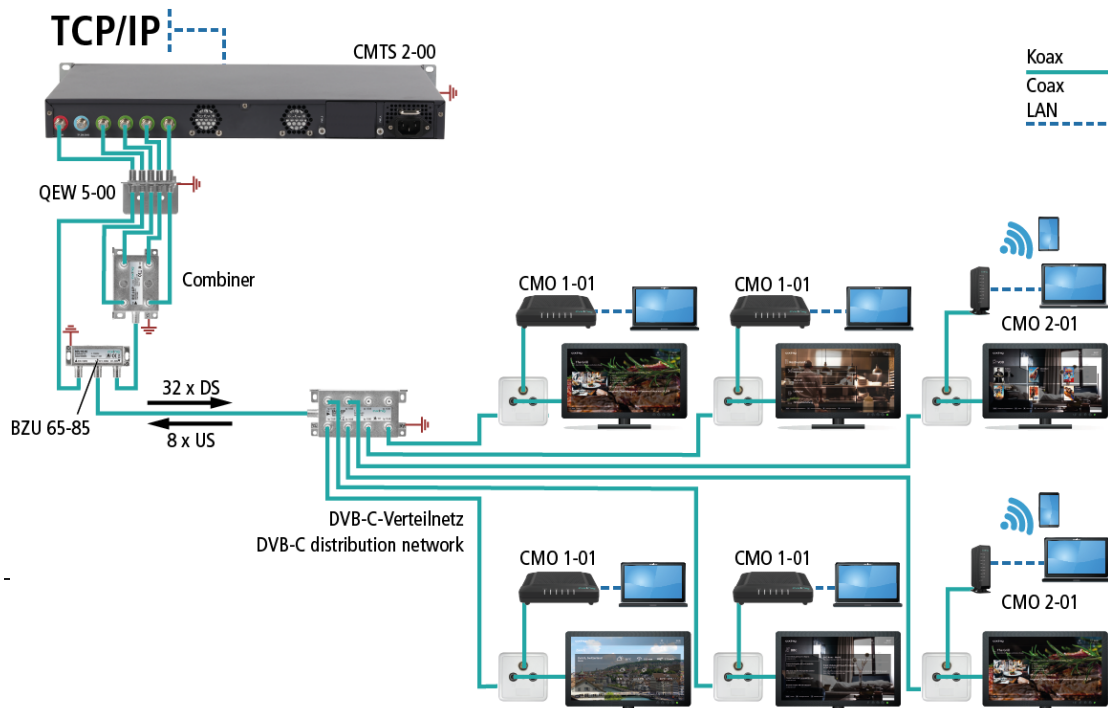
Typ	BZU 65-85
Bst-Nr.	BZU06585
GTIN	7611682007480
PE	1
VE	1
EU-Zolltarifnummer	85291080



### Technische Daten

Frequenzbereich	5 ... 1218 MHz 5 ... 65 MHz @ Upstream 85 ... 1218 MHz @ Downstream
Durchgangsdämpfung	≤ 1,0 dB @ 5 ... 65 MHz Upstream IN ≥ 48 dB @ 85 ... 1218 MHz Upstream IN ≥ 50 dB @ 5 ... 65 MHz Downstream IN ≤ 2,2 dB @ 85 ... 1218 MHz, Downstream IN
Impedanz	75 Ω
HF-Anschlüsse	
Typ	F-Buchse
Anschlüsse	
Rückflussdämpfung	≥ 13 dB
Allgemein	
Maße (B × H × T) ca.	75 × 35 × 18 mm
Gewicht	0,98

### Anwendungsbeispiel



## Passende Produkte

[CMTS 2-00 Cable Modem Termination System](#)