

N 30, BACKOFEN, 60 X 60 CM, EDELSTAHL  
B1DCA0A0



A



Zubehör

1 x Kombirost, 1 x Universalpfanne

Sonderzubehör

Z11AB15A0 Backblech, Keramik antihaft, Z11AU15A0 Universalpfanne, Keramik antihaft, Z11CB10E0 Backblech, emailliert, grau, Z11CL15E0 Deckel für Profipfanne, emailliert, grau, Z11CN15E0 Profi-Pfanne, emailliert, Z11CR10X0 Back- und Bratrost (Standard), Z11CU10E0 Universalpfanne, emailliert, grau, Z11GT10X3 Glasbräter, 5,4l, Z11GU20X0 Glaspfanne, Z11TE25X0 Teleskopauszug 2-fach, Z11TF25X0 Teleskopvollauszug 2-fach, Z11TF36X0 Teleskop-Vollauszug 3-fach, Standard, Z11TI15X0 VarioClip, Z11TJ25X0 Teleskopausz. 2-fach, davon 1x VarioClip, Z11TJ35X0 Teleskopausz. 3-fach, davon 1x VarioClip, Z12CL10A0 Deckel für Profipfanne, emailliert, Z12CN10A0 Profi-Pfanne, emailliert, Z12CQ10A0 Grillblech, emailliert, anthrazit, Z1352X0 Pizzaform, emailliert, grau, Z13CR10X0 Back- und Bratrost (Dampf), Z13CV05S0 Verblendeleiste für Sockel, Z1913X0 Backstein, Z99RX70X0 Anschlusskabel 3m

✓ CircoTherm® – einzigartiges Heißluftsystem, mit dem Sie auf bis zu drei Ebenen gleichzeitig backen können.

Ausstattung

Technische Daten

Bauform: ..... Einbau  
Integriertes Reinigungssystem: ..... Nein  
Min. Nischenmaße für Installation (H x B x T): 585-595 x 560-568 x 550 mm  
Abmessungen des Gerätes: ..... 595 x 594 x 548 mm  
Abmessungen des verpackten Gerätes: ..... 660 x 670 x 650 mm  
Material der Blende: ..... Edelstahl  
Material der Tür: ..... Glas  
Nettogewicht: ..... 32.4 kg  
Nettovolumen - Backrohr 1: ..... 71 l  
Beheizungsarten: ..... Großflächengrill, Heißluft sanft, Heißluft, Ober-/Unterhitze, Umluftgrill  
Material 1. Backrohr: ..... Andere  
Backofenregelung: ..... mechanisch  
Anzahl eingebauter Leuchten: ..... 1  
Länge Anschlusskabel: ..... 120.0 cm  
EAN-Nummer: ..... 4242004220428  
Anzahl der Innenräume (2010/30/EC): ..... 1  
Energieeffizienzklasse: ..... A  
Energieverbrauch pro Ober-/Unterhitze Zyklus (2010/30/EC):  
0.97 kWh/Zyklus  
Energieverbrauch pro Heißluft-Zyklus (2010/30/EC): ..... 0.81 kWh/Zyklus  
Energieeffizienzindex (2010/30/EC): ..... 95.3 %  
Anschlusswert: ..... 3400 W  
Absicherung: ..... 16 A  
Spannung: ..... 220-240 V  
Frequenz: ..... 50; 60 Hz  
Steckerart: ..... Schuko-/Gardy.m.Erdung  
Integriertes Zubehör: ..... 1 x Kombirost, 1 x Universalpfanne



## N 30, BACKOFEN, 60 X 60 CM, EDELSTAHL B1DCA0A0

### Ausstattung

#### Backofentyp und Heizart

- Backofen mit 5 Beheizungsarten:
- CircoTherm®, Ober-/Unterhitze, Thermogrill, Großflächengrill, CircoTherm® sanft
- Temperaturregelung von 50 °C - 275 °C
- Garraumvolumen: 71 l

#### Zubehörträger / Auszugssystem:

- Einschubebenen: 4
- Auszug nachrüstbar

#### Design

- Drehwähler, rund
- Garraum: Email grau

#### Reinigung

#### Komfort

- Profilgriff
- Schnellaufheizung
- Halogenleuchte
- Kühlgebläse
- Edelstahl-Lüfterrad

#### Zubehör

- 1 x Kombirost, 1 x Universalpfanne

#### Umwelt und Sicherheit

- Sehr geringe Fenstertemperatur

#### Technische Info:

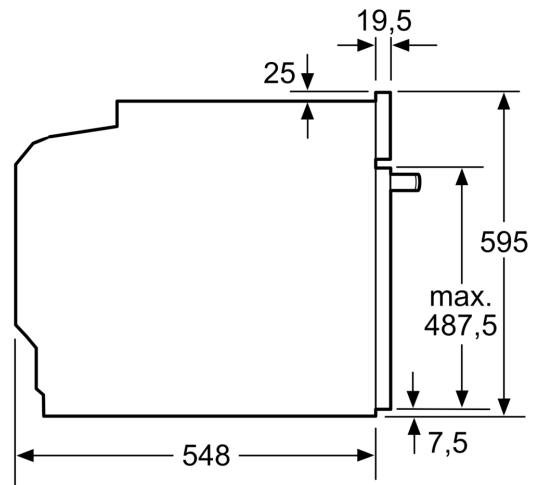
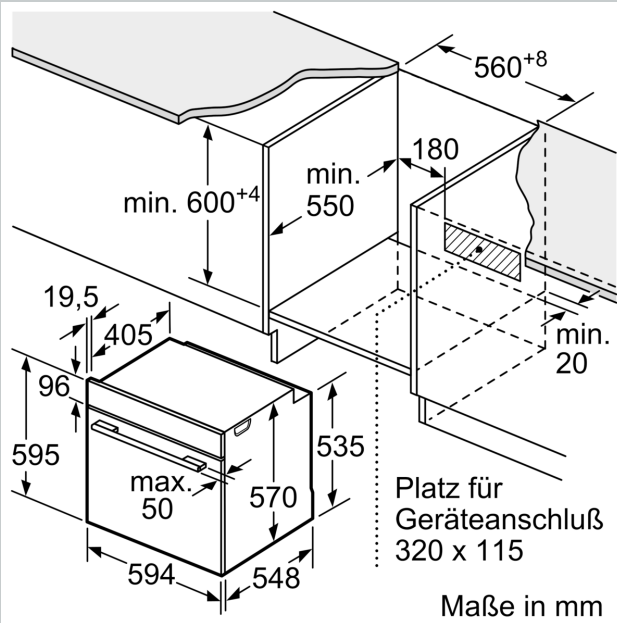
- Länge des Anschlusskabels: 120 cm
- Nennspannung: 220 - 240 V
- Gesamtanschlusswert Elektro: 3.4 kW
- Energieeffizienzklasse (gem. EU Nr. 65/2014): A (auf einer Energieeffizienzklassen-Skala von A+++ bis D)
- Energieverbrauch pro Zyklus im konventionellen Modus: 0.97 kWh
- Energieverbrauch pro Zyklus im Umluft-Modus: 0.81 kWh
- Zahl der Garräume: 1 Wärmequelle: elektrisch  
Innenraumvolumen: 71 l

#### Maße

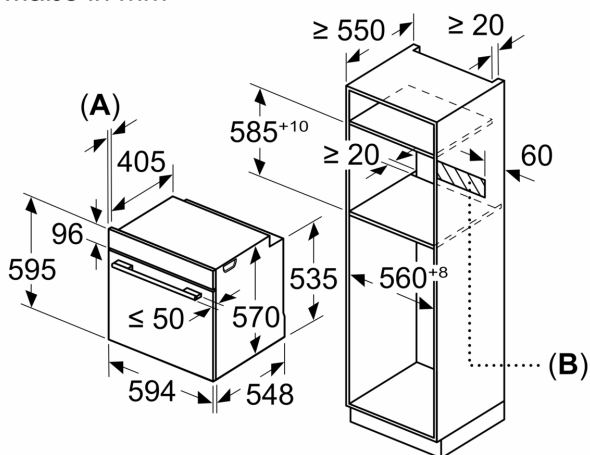
- Gerätemaße (HxBxT): 595 x 594 x 548 mm
- Nischenmaße (HxBxT): 595 mm x 560 mm x 550 mm
- „Maße und Einbauhinweise zu diesem Gerät gemäß technischer Zeichnung beachten“

N 30, BACKOFEN, 60 X 60 CM, EDELSTAHL  
B1DCA0A0

Maßzeichnungen

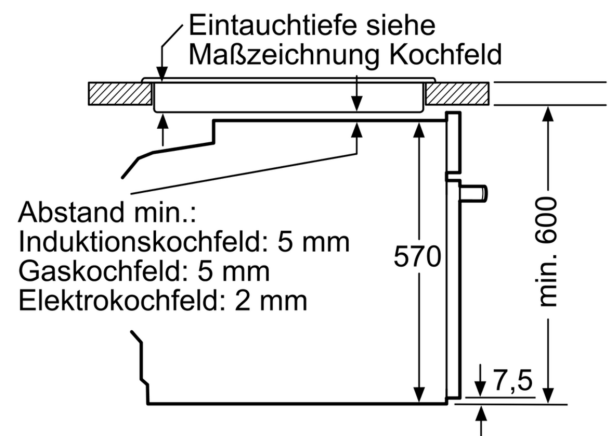


Maße in mm



**A:** 19,5 mm  
**B:** Platz für Geräteanschluss 320 x 115 mm

Einbau mit einem Kochfeld.



Maße in mm