

N 70, BACKOFEN, 60 X 60 CM, EDELSTAHL B54CR71N0




Zubehör

1 x Backblech emailliert, 1 x Kombirost, 1 x Universalpfanne

Sonderzubehör

Z11GU20X0 Glastpfanne, Z12CB10A0 Backblech, emailliert, anthrazit, Z12CL10A0 Deckel für Profipfanne, emailliert, anth, Z12CM10A0 Auflaufpfanne, emailliert, anthrazit, Z12CN10A0 Profi-Pfanne, emailliert, anthrazit, Z12CP10A0 Pizzaform, emailliert, anthrazit, Z12CU10A0 Universalpfanne, emailliert, anthrazit, Z13CR10X0 Back- und Bratrost (Dampf), Z13CV06S0 Dekorleiste, Z1608CX0 Teleskopüberauszug/ebenenunabhängig/pyro, Z1650BE0 2 Universalpfannen, schmales Format, Z1655CA0 Air Fry & Grillblech, anthrazit, Z1913X0 Backstein, Z19DD10X0 Dampfset für Backofen, Z99RX70X0 Anschlusskabel 3m, Z11AB15A0 Backblech, Keramik antihaf, Z11AU15A0 Universalpfanne, Keramik antihaf, Z11CG10X1 AirFry & Grill Set, Z11CR10X0 Back- und Bratrost (Standard), Z11GT10X3 Glasbräter, 5,4l

Einbaubackofen mit Slide & Hide® - eine leichtgängige Ofentür die geräuschlos in ein Fach unter den Backofen gleitet. Home Connect – steuern Sie Ihren Backofen über die App.

- ✓ 3.7" Full Touch TFT-Display: benutzerfreundliche Navigation für eine einfache und schnelle Bedienung.
- ✓ Slide & Hide®: die voll versenkbare Ofentür verschwindet vollständig unter dem Backofen und ermöglicht einen freien und direkten Zugang zu Ihrem Gericht
- ✓ Soft Open – Für ein sanftes und leises Öffnen der Ofentür.
- ✓ Favourite: speichern und verwalten Sie die Einstellungen Ihrer Wahl direkt in der App.
- ✓ Automatikprogramme: einfaches Kochen mit vorgewählten Programmen für eine Vielzahl von Gerichten.

Ausstattung

Technische Daten

Bauform: Einbau
 Integriertes Reinigungssystem: Pyrolytisch+Hydrolytisch
 Min. Nischenmaße für Installation (H x B x T): 585-595 x 560-568 x 550 mm
 Abmessungen des Gerätes: 595 x 596 x 548 mm
 Abmessungen des verpackten Gerätes: 675 x 690 x 660 mm
 Material der Blende: Glas
 Material der Tür: Glas
 Nettogewicht: 40.0 kg
 Nettovolumen - Backrohr 1: 71 l
 Beheizungsarten: Brotbackstufe, Großflächengrill, Gärstufe, Heißluft sanft, Heißluft, Kleinflächengrill, Ober-/Unterhitze, Ober-/Unterhitze sanft, Pizzastufe, Sanftgaren, Unterhitze, Umluftgrill, Vorwärmen, Warmhalten
 Backofenregelung: elektronisch
 Anzahl eingebauter Leuchten: 1
 Länge Anschlusskabel: 120.0 cm
 EAN-Nummer: 4242004270102
 Anzahl der Innenräume (2010/30/EC): 1
 Energieeffizienzklasse: A+
 Energieverbrauch pro Ober-/Unterhitze Zyklus (2010/30/EC): 0.87 kWh/Zyklus
 Energieverbrauch pro Heißluft-Zyklus (2010/30/EC): 0.69 kWh/Zyklus
 Energieeffizienzindex (2010/30/EC): 81.2 %
 Anschlusswert: 3600 W
 Absicherung: 16 A
 Spannung: 220-240 V
 Frequenz: 50; 60 Hz
 Steckerart: Schuko-/Gardym.Erdung
 Integriertes Zubehör: 1 x Backblech emailliert, 1 x Kombirost, 1 x Universalpfanne



N 70, BACKOFEN, 60 X 60 CM, EDELSTAHL B54CR71NO

Ausstattung

Backofentyp und Heizart

- Backofen mit 14 Beheizungsarten: CircoTherm®, Ober-/Unterhitze, Thermogrill, Großflächengrill, Kleinflächengrill, Pizzastufe, Brotbackstufe 180 °C - 220 °C, Unterhitze, Sanftgaren, Gärstufe, Vorwärmen, Warmhalten, CircoTherm® sanft, Ober-/Unterhitze sanft
- Temperaturregelung von 40 °C - 275 °C
- Garraumvolumen: 71 l

Zubehörträger / Auszugssystem:

- Einschubebenen: 4
- Auszug nachrüstbar, pyrolysefähig

Design

- TFT-Farb- und Grafikdisplay mit Full Touch Control Steuerung
- Garraum: Email anthrazit

Reinigung

- Pyrolytische Selbstreinigung
- Easy Clean® Reinigungshilfe Reinigungshilfe
- Vollglas-Innentür

Komfort

- Backofenassistent mit Sprachsteuerung (über Amazon Alexa)
- 3,7" Full Touch TFT Display
- Easy Clock
- Optische Aufheizkontrolle
- elektronische Einstellempfehlung Ist-Temperaturkontrolle
- Hide®, die voll versenkbare Backofentür, Einzug gedämpft
- Slide®, der mitdrehende Türgriff
- Automatikprogramme: Mit den Automatikprogrammen gelingt die Zubereitung immer. Einfach Gericht auswählen und Gewicht einstellen.
- Schnellaufheizung
- Backofenbeleuchtung abschaltbar, Halogenleuchte
- Kühlgebläse
- Edelstahl-Lüfterrad
- Home Connect

Zubehör

- 1 x Backblech emailliert, 1 x Kombirost, 1 x Universalpfanne

Umwelt und Sicherheit

- Sehr geringe Fenstertemperatur
- 4-fache Türverglasung
- Individuell einstellbare Kindersicherung
- Türverriegelung bei Pyrolysebetrieb Automatische Sicherheitsabschaltung Restwärmeanzeige Starttaste Türkontaktschalter

Technische Info:

- Länge des Anschlusskabels: 120 cm
- Nennspannung: 220 - 240 V
- Gesamtanschlusswert Elektro: 3.6 kW
- Energieeffizienzklasse (gem. EU Nr. 65/2014): A+(auf einer Energieeffizienzklassen-Skala von A+++ bis D)

- Energieverbrauch pro Zyklus im konventionellen Modus: 0.87 kWh
- Energieverbrauch pro Zyklus im Umluft-Modus: 0.69 kWh
- Zahl der Garräume: 1 Wärmequelle: elektrisch
Innenraumvolumen: 71 l

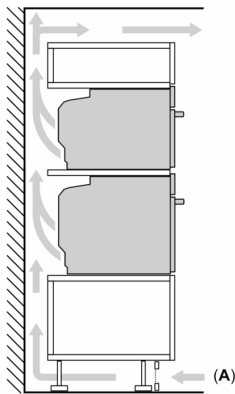
Maße

- Gerätemaße (HxBxT): 595 x 596 x 548mm
- Nischenmaße (HxBxT): 595 mm x 560 mm x 550 mm
- „Maße und Einbauhinweise zu diesem Gerät gemäß technischer Zeichnung beachten“

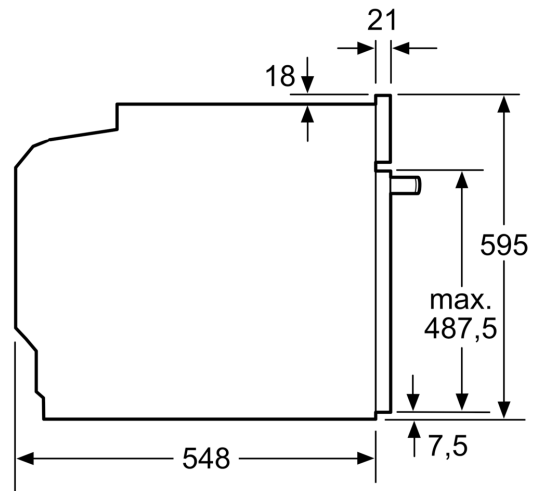
N 70, BACKOFEN, 60 X 60 CM, EDELSTAHL
B54CR71N0

Maßzeichnungen

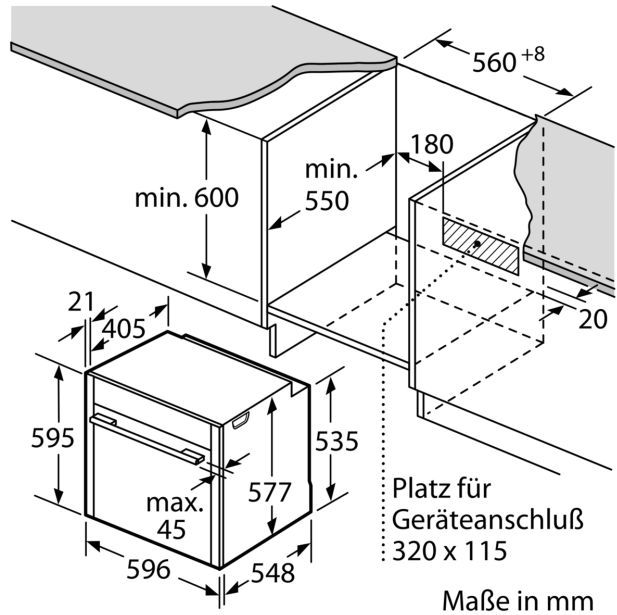
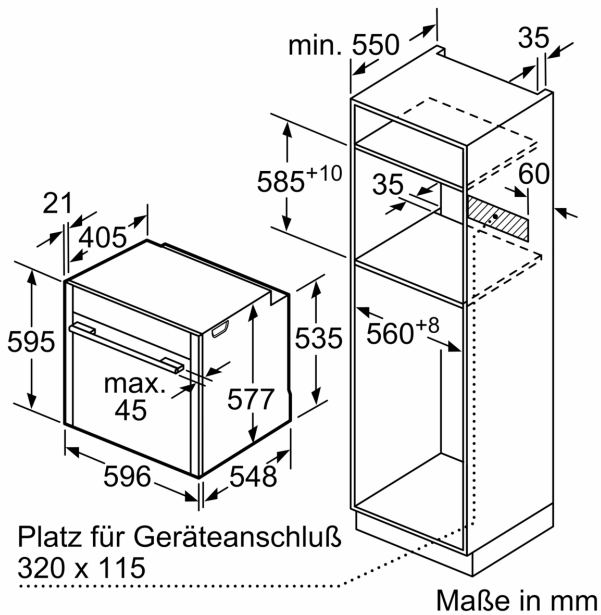
Einbau von zwei Geräten übereinander
Luftaustausch



A: Lufteintritt $\geq 200 \text{ cm}^2$



Maße in mm



Maßzeichnungen

Wird das Gerät unter einem Kochfeld eingebaut, muss folgende Arbeitsplattenstärke (ggf. inkl. Unterkonstruktion) beachtet werden.

Kochfeld-Typ	min. Arbeitsplattenstärke	
	aufgesetzt	flächenbündig
Induktionskochfeld	37 mm	38 mm
Vollflächen-Induktionskochfeld	47 mm	48 mm
Gaskochfeld	30 mm	38 mm
Elektrokochfeld	27 mm	30 mm