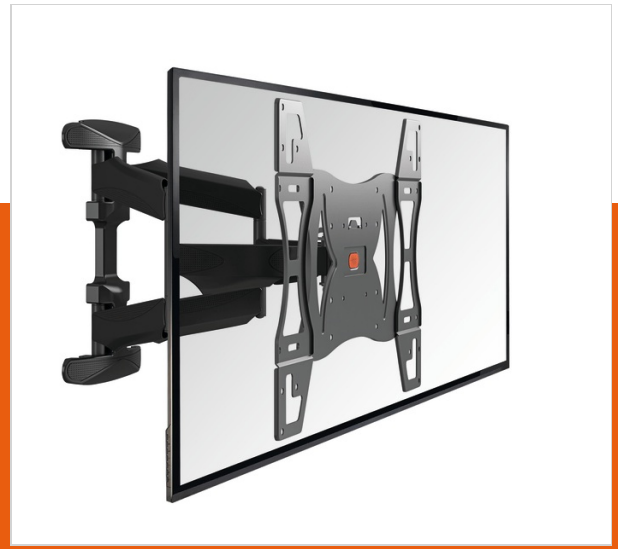


## BASE 45 L Schwenkbare TV-Wandhalterung

Artikelnummer (SKU) 8343345  
Farbe Schwarz



### Key benefits

- Stark und schlicht: stabile, sichere Lösungen zur Befestigung Ihres Fernsehers
- Drehen Sie Ihren Fernseher ohne Mühe um bis zu 180°

### Für Fernseher bis 65 Zoll (165 cm)

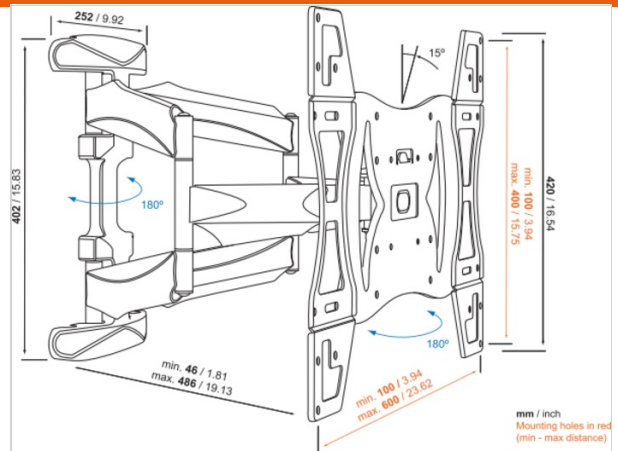
BASE 45 L ist eine ausziehbare und schwenkbare TV-Wandhalterung, die für Fernseher mit einer Größe zwischen 40 und 65 Zoll (102 bis 165 cm) und einem Gewicht von bis zu 45 kg geeignet ist.

### Extraweit drehbar für einen tollen Blickwinkel

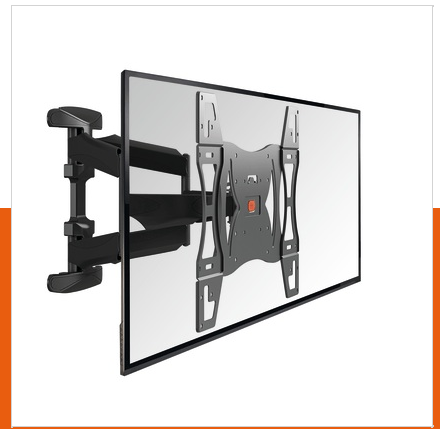
BASE 45 L lässt sich zu beiden Seiten um bis zu 90° und somit besonders weit schwenken. Das bedeutet, dass Sie von jeder Sitzposition im Raum und vielleicht sogar vom Nebenraum aus den perfekten Blickwinkel auf Ihren Bildschirm haben. Wenn Sie nicht fernsehen, können Sie ihn zudem flach und platzsparend an die Wand zurückschieben - eine ideale 2-in-1-Lösung.

### Die Serie BASE: einfach und stark

Mit einer Wandhalterung aus der BASE-Reihe entscheiden Sie sich für eine solide, sichere Lösung, um Ihren Fernseher an der Wand zu montieren. Eine robuste Verriegelungsfunktion hält Ihren Fernseher sicher in der Halterung. Die Montage von BASE 45 L ist sehr einfach, da eine leicht verständliche Montageanleitung und das notwendige Montagezubehör mitgeliefert werden.



# BASE 45 L Schwenkbare TV-Wandhalterung



VOGEL'S HOLDING BV 2018 (c) All rights reserved  
 Subject to printing errors, technical and price  
 amendments  
 Date: 08-01-2018

[www.vogels.com](http://www.vogels.com)

## Specifications

### Product specifications

Produkttyp-Nummer	BASE 45 L
Artikelnummer (SKU)	8343345
Farbe	Schwarz
EAN-Einzelbox	8712285324369
Produktgröße	L
TÜV-zertifiziert	Ja
Neigbar	Bis zu 15° neigbar
Drehbar	Bis zu 180°
Garantie	10 Jahre
Min. Bildschirmgröße (Zoll)	40
Max. Bildschirmgröße (Zoll)	65
Max. Gewichtslast (kg)	45

Standardmäßige feste VESA-Muster

- 100 mm x 100 mm
- 100 mm x 200 mm
- 200 mm x 100 mm
- 200 mm x 200 mm
- 400 mm x 200 mm
- 400 mm x 300 mm
- 400 mm x 400 mm
- 500 mm x 300 mm
- 600 mm x 200 mm
- 600 mm x 400 mm
- 600 mm x 300 mm

Max. Schraubengröße

M8

Max. Schnittstellenhöhe (mm)

420

Max. Breite der Schnittstelle (mm)

627

