

## iQ300, Einbau-Mikrowelle, 50 x 38 cm, Weiß BF523LMW3



38 cm hohe Einbau-Mikrowelle zum Auftauen, Aufwärmen oder Zubereiten von Gerichten innerhalb kürzester Zeit.

- ✓ Automatikprogramme garantieren beste Ergebnisse - cookControl7.
- ✓ Für eine schnelle Reinigung werden Verschmutzungen in Ihrem Backofen durch Verdunsten einer Spülmittellösung aufgeweicht – humidClean.
- ✓ Zeitsparend und leistungsstark bis 800 Watt - Wattleistung.
- ✓ LED-Innenbeleuchtung: ideale und energieeffiziente Ausleuchtung.
- ✓ Ideal für den Hocheinbau - seitlich öffnende Drehtür.

### Ausstattung

#### Technische Daten

Art des Mikrowellengerätes : Nur Mikrowelle  
 Steuerung : elektronisch  
 Frontfarbe : Weiß  
 Abmessungen des Garraumes (mm) : 180 x 280 x 300  
 Approbationszertifikate : CE  
 Länge Anschlusskabel (cm) : 130  
 Nettogewicht (kg) : 15,002  
 Bruttogewicht (kg) : 16,6  
 EAN-Nummer : 4242003903278  
 Max. Mikrowellenleistung (W) : 800  
 Anschlusswert (W) : 1270  
 Absicherung (A) : 10  
 Spannung (V) : 220-230  
 Frequenz (Hz) : 50  
 Steckerart : Schuko-/Gardy.m.Erdung  
 Abmessungen des Garraumes (mm) : 180 x 280 x 300



**iQ300, Einbau-Mikrowelle, 50 x 38 cm,  
Weiß  
BF523LMW3**

#### Ausstattung

##### Mikrowelle und Heizart

- Max. Leistung: 800 W; 5 Mikrowellen-Leistungstufen: 90 W, 180 W, 360 W, 600 W, 800 W
- Garraumvolumen: 20 l

##### Design

- Garraum aus lackiert grau

##### Reinigung

- humidClean

- 

##### Komfort

- LED-Display
- Elektronik-Uhr
- Bedienelemente: Drehknebel
- Leicht-Bedien-Konzept: besonders
- einfaches, problemloses Einstellen
- cookControl 7 Programme
- 4 Auftau- und 3 Garprogramme im Mikrowellenbetrieb
- Favoritentaste für individuelle Einstellung
- quickStart: Maximale Mikrowellenleistung für 30 Sekunden
- LED-Innenbeleuchtung
- 27 cm Glas-Drehteller
- Seitlich öffnende Drehtür, Anschlag links
- Taste zum Öffnen der Tür

##### Umwelt und Sicherheit

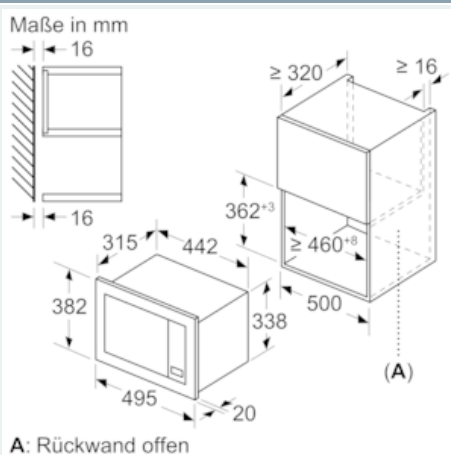
- Kindersicherung
- Sicherheitsabschaltung
- Türkontaktschalter
- 
- Kühlgebläse
- Länge des Anschlusskabels: 130 cm
- Gesamtanschlusswert Elektro: 1.27 kW
- 
- Nennspannung: 220 - 230 V
- Einbaugerät für 50 cm breiten Oberschrank

##### Maße

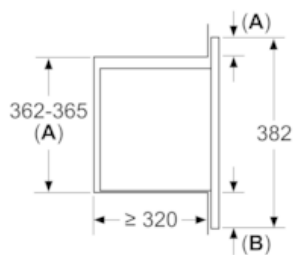
- Gerätemaße (HxBxT): 382 x 495 x 335 mm
- 
- Nischenmaße (HxBxT): 365 mm x 460 mm x 320 mm
- „Maße und Einbauhinweise zu diesem Gerät gemäß technischer Zeichnung beachten“

**iQ300, Einbau-Mikrowelle, 50 x 38 cm,  
Weiß  
BF523LMW3**

Maßzeichnungen



Maße in mm  
Montage einer 20-l-Mikrowelle in einem Hängeschrank



A: Frontüberstand oben:  
Nische 362: 6 mm  
Nische 365: 3 mm  
B: Frontüberstand unten: 14 mm