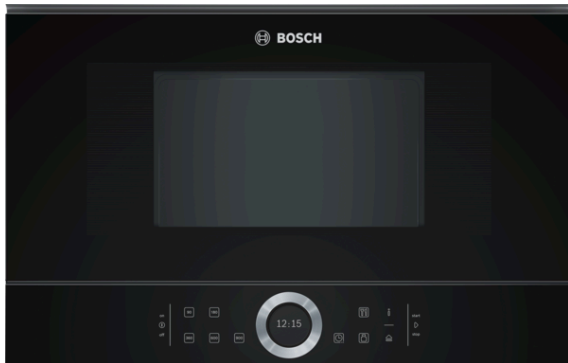


**Serie | 8, Einbau-Mikrowelle, Schwarz
BFL634GB1**



Sonderzubehör

HEZ6UCC0 : Kochbuch

**Die Einbau-Mikrowelle für die
38cm Nische: so können Sie Ihre
Gerichtezeitsparend auftauen, aufwärmen
und perfekt zubereiten.**

- **AutoPilot 7:** jedes Gericht gelingt perfekt durch 7 voreingestellte Automatikprogramme.
- **Gewichtsautomatik:** einfach Programm und Gewicht wählen, und die optimale Leistungsstufe wird automatisch eingestellt.
- **Schwenktür:** komfortables Öffnen dank linksseitigem Anschlag.
- **ColorGlass:** eine brillante Alternative zu Edelstahl durch schwarze Glasfronten.

Technische Daten

Zusatzfunktionen :	Nur Mikrowelle
Steuerung :	elektronisch
Frontfarbe :	Schwarz
Abmessungen des Gerätes (mm) :	382 x 594 x 318
Abmessungen des Garraumes (mm) :	220 x 350 x 270
Länge Anschlusskabel (cm) :	150
Nettogewicht (kg) :	16,726
Bruttogewicht (kg) :	19,0
EAN-Nummer :	4242002813752
Max. Mikrowellenleistung :	900
Anschlusswert (W) :	1220
Absicherung (A) :	10
Spannung (V) :	220-240
Frequenz (Hz) :	60; 50
Steckerart :	Schuko-/Gardy.m.Erdung



4 242002 813752

Serie | 8, Einbau-Mikrowelle, Schwarz BFL634GB1

**Die Einbau-Mikrowelle für die 38cm Nische:
so können Sie Ihre Gerichte zeitsparend
auftauen, aufwärmen und perfekt
zubereiten.**

Komfort

- Drehtür mit Sichtfenster, links angeschlagen
- AutoPilot
- Anzahl Automatik-Programme: 7 Stck
- TFT mit Klartextanzeige
- Infotaste
- LED-Innenbeleuchtung

Mikrowelle und Heizart

- Max. Leistung: 900 W; 5 Mikrowellen-Leistungsstufen (90 W, 180 W, 360 W, 600 W, 900 W)
- Intelligente Inverter-Technologie: die Maximal-Leistung wird bei längerem Betrieb bis auf 600 W reguliert
- Garraumvolumen: 21 l
- Edelstahl

Reinigung

- Vollglas-Innentür

Design

- intuitiver Bedienring

Umwelt und Sicherheit

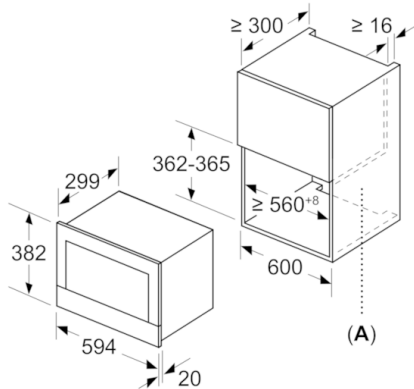
- Starttaste

Technische Info:

- Gerätemaße (HxBxT): 382 x 594 x 318 mm
- Nischenmaße (HxBxT): 382 mm x 560 mm x 300 mm
- Länge Netzkabel: 150 cm
- Gesamtanschlusswert Elektro: 1.22 kW
- „Maße und Einbauhinweise zu diesem Gerät gemäß technischer Zeichnung beachten“

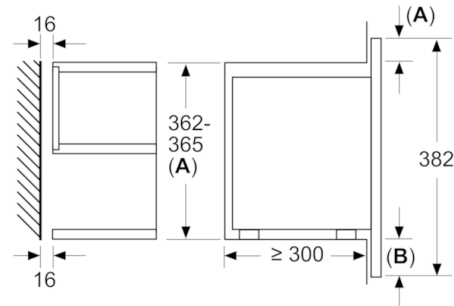
Serie | 8, Einbau-Mikrowelle, Schwarz BFL634GB1

Maße in mm

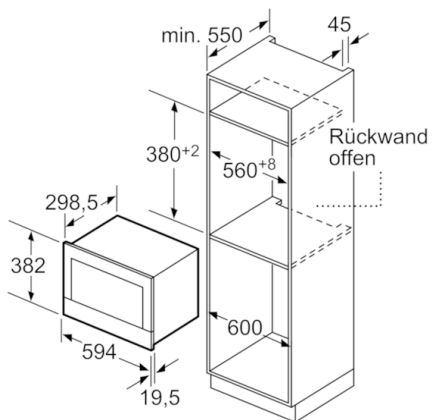


A: Rückwand offen

Maße in mm



A: Überstand oben:
Nische 362: 6 mm
Nische 365: 3 mm
B: Überstand unten: 14 mm



Maße in mm