

**Serie 4, Freistehende
Kühl-Gefrier-Kombination mit
Gefrierbereich unten, 203 x 70 cm,
Gebürsteter Stahl AntiFingerprint,
Total No Frost
KGN492IAF**



**Die XXL Total No Frost
Kühlgefrierkombination mit VitaFresh XXL
hält deine Lebensmittel länger frisch**

- **VitaFresh XXL 0°C:** Temperaturen knapp über 0°C sorgen dafür, dass Lebensmittel länger frisch bleiben.
- **Total No Frost:** Du musst nie wieder deinen Gefrierschrank abtauen und es gibt keine Wassertröpfchen an der Rückwand des Kühlschranks.
- **Perfect Fit:** stelle deinen Kühlschrank an die Wand oder in eine Nische.
- **Hochglanz-Rückwand mit Multi Airflow:** gleichmäßige Frischluftzirkulation für konstante Temperaturen.
- **LED-Beleuchtung:** so hast du deine Lebensmittel immer perfekt im Blick.

Technische Daten

| | |
|--|-----------------------------------|
| Energieeffizienzklasse ¹ : |A |
| Durchschnittlicher Energieverbrauch in Kilowattstunden pro Jahr (kWh/a): | 122 kWh/annum |
| Volumen des Gefrierbereichs: | 129 l |
| Volumen des Kühlbereichs: | 311 l |
| Geräuschwert: | 29 dB(A) re 1pW |
| Geräusch-Effizienzklasse: |A |
| Bauform: | Freistehend |
| Dekorrahmen/ - platte: | Nicht möglich |
| Höhe: | 2030 mm |
| Gerätebreite: | 700 mm |
| Gerätetiefe: | 667 mm |
| Nettogewicht: | 106.9 kg |
| EAN-Nummer: | 424200550531 |
| Absicherung: | 10 A |
| Türanschlag: | Rechts wechselbar |
| Spannung: | 220-240 V |
| Frequenz: | 50 Hz |
| Länge Anschlusskabel: | 231 cm |
| Anzahl Verdichter: | 1 |
| Anzahl unabhängiger Kühlkreisläufe: | 2 |
| Innenlüfter: | Nein |
| Scharniere wechselbar: | Ja |
| Anzahl höhenverstellbarer Ablagen im Kühlbereich: | 3 |
| Flaschenregale: | Ja |
| Frostfree System: |Kühlschrank und Gefriergerät |
| Gerätetyp: | Freistehend |



¹ Auf einer Energieeffizienzklassen-Skala von A bis G

Serie 4, Freistehende Kühl-Gefrier-Kombination mit Gefrierbereich unten, 203 x 70 cm, Gebürsteter Stahl AntiFingerprint, Total No Frost KGN492IAF

Die XXL Total No Frost Kühlgefrierkombination mit VitaFresh XXL hält deine Lebensmittel länger frisch

- Gebürsteter Stahl Anti Fingerprint

Leistung und Verbrauch

- Energieeffizienzklasse: A
- Nutzinhalt gesamt: 440 l
- Energieverbrauch / Jahr: 122 kWh/a
- Geräuscheffizienzklasse / Geräusch-Wert: A / 29 dB

Design

- Rückwand in Hochglanz weiß
- Vertikal integrierter Griff
- Dim Light - sanft aufdimmende LED-Innenbeleuchtung

Komfort und Sicherheit

- Total No Frost - nie wieder abtauen und keine Wassertropfen mehr an der Rückwand des Kühlschranks
- Elektronische Temperaturregelung über LED ablesbar
- Getrennte Temperaturregelung für Kühl- und Gefrierraum
- Super-Taste: Super Kühlen
- Super Gefrieren mit Eingefrierautomatik
- Optisches und akustisches Warnsystem bei geöffneter Tür
- Optisches und akustisches Warnsignal bei Temperaturanstieg im Gefriereteil

Kühlteil

- Nutzinhalt Kühlfächer: 311 l
- Multi Airflow-System für optimale und gleichmäßige Kälteverteilung
- 5 Abstellflächen aus Sicherheitsglas
- Spezial-Flaschenrost, glanzverchromt
- 3 Türabsteller und 1 Flaschenabsteller

Frischhaltesystem

- 1 VitaFresh XXL 0°C Schublade - Fisch und Fleisch bleiben länger frisch, 1 VitaFresh XXL Schublade mit automatischer Temperatur- und Feuchtigkeitsregulierung - hält Obst und Gemüse vitaminreich und länger frisch

Gefriereteil

- Nutzinhalt Tiefkühlfächer: 129 l
- Gefriervermögen in 24 Std.: 11.5 kg
- Lagerzeit bei Störung : 24 h
- Super Gefrieren: ja
- 3 transparente Gefriergut-Schubladen

Maße

- Gerätemaße (H x B x T): 203.0 cm x 70.0 cm x 66.7 cm

Technische Informationen

- Türanschlag rechts, wechselbar

- Höhenverstellbare Füße vorne, Rollen hinten
- Länge des Anschlusskabel: 231 cm
- 220 - 240 V
- Klimaklasse: SN-T

Zubehör

- 1 x Eisdürfelschale

Länderspezifische Optionen

- Auf Basis der Ergebnisse der Normprüfung über 24 Std. Tatsächlicher Verbrauch abhängig von Nutzung/Standort des Geräts.

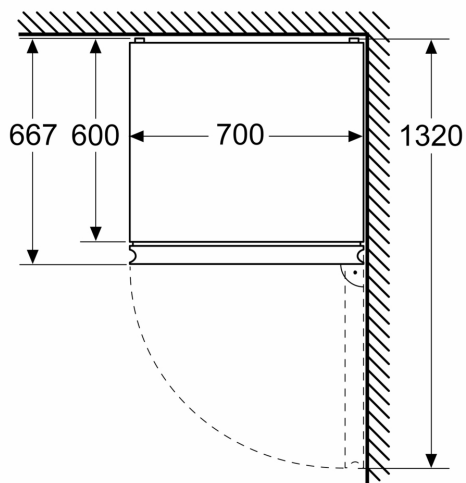
Umwelt und Sicherheit

Montage

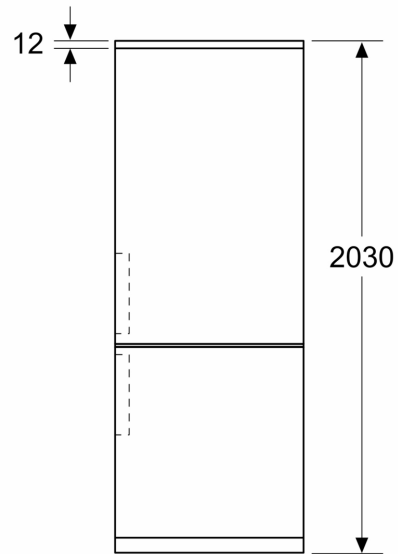
Sonderzubehör

Serie 4, Freistehende
Kühl-Gefrier-Kombination mit
Gefrierbereich unten, 203 x 70 cm,
Gebürsteter Stahl AntiFingerprint,
Total No Frost
KG492IAF

Maße in mm



Maße in mm



Maße in mm

