

N 70, EINBAU-DAMPFGARER, 60 X 45 CM,
EDELSTAHL
C24DR1XN0



Zubehör

gelocht, 1 x Dampfbehälter, ungelocht, Größe L, 1 x Schwamm

Sonderzubehör

Z11GT10X3 Glasbräter, 5,4l
Z13CV05S0 Verblendleiste für Sockel
Z13CV06S0 Dekorleiste

Kompakt-Dampfbackofen - Dämpfen hält Ihre Lieblingsgerichte voller Geschmack und Nährstoffe. Home Connect - Steuern Sie Ihren Kompakt-Dampfbackofen über die App.

- ✓ 3.7" Full Touch TFT-Display: benutzerfreundliche Navigation für eine einfache und schnelle Bedienung.
- ✓ Dampfgaren – für den köstlichen Geschmack Deiner Lieblingsgerichte.
- ✓ Soft Close und Soft Opening – Türschließhilfe mit der die Backofentür leise und sanft schließt und öffnet
- ✓ Favourite: speichern und verwalten Sie die Einstellungen Ihrer Wahl direkt in der App.
- ✓ Automatikprogramme: einfaches Kochen mit vorgewählten Programmen für eine Vielzahl von Gerichten.

Ausstattung

Technische Daten

Steckerart:Schuko-/Gardy.m.Erdung
Frequenz:50; 60 Hz
Spannung: 220-240 V
Absicherung: 10 A
Anschlusswert: 1750 W
EAN-Nummer: 4242004270034
Länge Anschlusskabel: 150.0 cm
Nettogewicht: 21.0 kg
Material der Tür:Glas
Material der Blende: Glas
Abmessungen des verpackten Gerätes: 530 x 655 x 685 mm
Abmessungen des Gerätes: 455 x 596 x 548 mm
Min. Nischenmaße für Installation (H x B x T): 450-455 x 560-568 x 550 mm
Bauform: Einbau
Integriertes Zubehör: 1 x Dampfbehälter, gelocht, Größe L, 1 x Dampfbehälter, ungelocht, Größe L, 1 x Schwamm



N 70, EINBAU-DAMPFGARER, 60 X 45 CM,
EDELSTAHL
C24DR1XNO

Ausstattung

Backofentyp und Heizart

- Kompaktdampfgarer mit 4 Beheizungsarten: Dampfgarstufe, Regenerieren, Gären mit Dampf, Auftauen
- Temperaturregelung von 30 °C - 100 °C
- Garraumvolumen: 38 l

Zubehörträger / Auszugssystem:

- Einschubebenen: 3

Design

- TFT-Farb- und Grafikdisplay mit Full Touch Control Steuerung
- Garraum: Edelstahl

Reinigung

- Vollglas-Innentür

Komfort

- Backofenassistent mit Sprachsteuerung (über Amazon Alexa)
- 3,7" Full Touch TFT Display
- Easy Clock
- Optische Aufheizkontrolle
- elektronische Einstellempfehlung Ist-Temperaturkontrolle
- Klapptür, Soft Close, Soft Opening
- Soft Opening
- Automatikprogramme: Mit den Automatikprogrammen gelingt die Zubereitung immer. Einfach Gericht auswählen und Gewicht einstellen.
- Backofenbeleuchtung abschaltbar, LED-Innenbeleuchtung
- Leeranzeige Wassertank
- Interne Dampferzeugung
- Kühlgebläse
- Home Connect

Zubehör

- 1 x Dampfbehälter, gelocht, Größe L, 1 x Dampfbehälter, ungelocht, Größe L, 1 x Schwamm

Umwelt und Sicherheit

- Sehr geringe Fenstertemperatur
- Individuell einstellbare Kindersicherung
- Automatische Sicherheitsabschaltung Starttaste Türkontaktschalter

Technische Info:

- Länge des Anschlusskabels: 150 cm
- Nennspannung: 220 - 240 V
- Gesamtanschlusswert Elektro: 1.75 kW

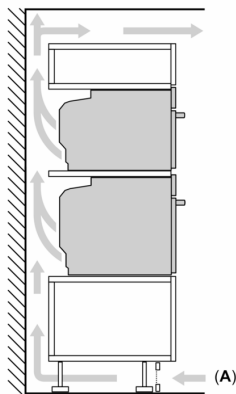
Maße

- Gerätemaße (HxBxT): 455 x 596 x 548mm
- Nischenmaße (HxBxT): 455 mm x 560 mm x 550 mm
- „Maße und Einbauhinweise zu diesem Gerät gemäß technischer Zeichnung beachten“

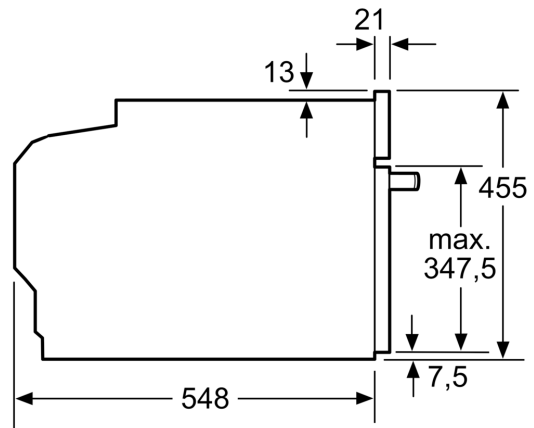
N 70, EINBAU-DAMPFGARER, 60 X 45 CM,
EDELSTAHL
C24DR1XN0

Maßzeichnungen

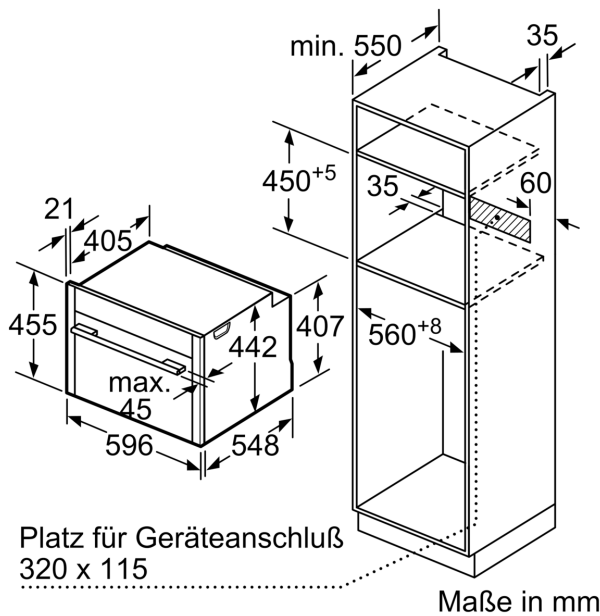
Einbau von zwei Geräten übereinander
Luftaustausch



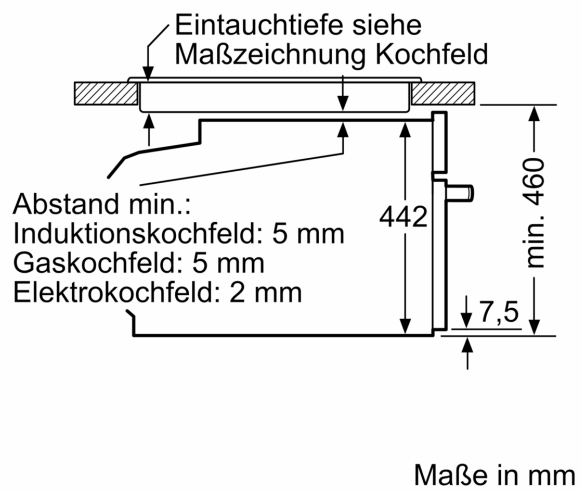
A: Lufteintritt $\geq 200 \text{ cm}^2$



Maße in mm



Einbau mit einem Kochfeld.



Maßzeichnungen

Wird das Kompaktgerät unter einem Kochfeld eingebaut, muss folgende Arbeitsplattenstärke (ggf. inkl. Unterkonstruktion) beachtet werden.

Kochfeld-Typ	min. Arbeitsplattenstärke	
	aufgesetzt	flächenbündig
Induktionskochfeld	42 mm	43 mm
Vollflächen-Induktionskochfeld	52 mm	53 mm
Gaskochfeld	32 mm	43 mm
Elektrokochfeld	32 mm	35 mm