

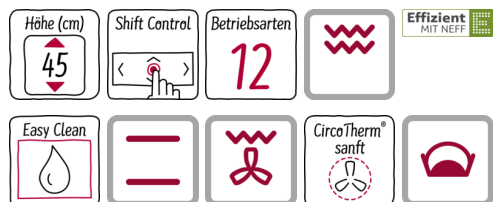
N 70
CCR1522N KOMPAKTBACKOFEN
C15CR22N2 EDELSTAHL



COOKING PASSION SINCE 1877



A+



Zubehör

1 x Kombirost, 1 x Universalpfanne

Sonderzubehör

Z11AB10A0 : Backblech, antihaft-beschichtet , Z11AU10A0 : Universalpfanne, antihaft beschichtet , Z11CR10X0 : Back- und Bratrost (Standard) , Z11GT10X3 : Glasbräter, 5,4l , Z11GU20X0 : Glaspfanne , Z11TC10X0 : ComfortFlex Auszug (1 Ebene) , Z11TC14X0 : ComfortFlex (1 Ebene) + Rahmen 45cm , Z12CB10A0 : Backblech, emailliert, anthrazit , Z12CM10A0 : Auflaufpfanne, emailliert, anthrazit , Z12CP10A0 : Pizzaform, emailliert, anthrazit , Z12CQ10A0 : Grillblech, emailliert, anthrazit , Z12CU10A0 : Universalpfanne, emailliert, anthrazit , Z13CV05S0 : Verblendleiste für Sockel , Z13CV06S0 : Dekorleiste , Z18C60X0 : Kochbuch , Z1913X0 : Backstein , Z19DD10X0 : Dampfset für Backofen , Z99RX70X0 : Anschlusskabel 3m

Compact-Einbaubackofen mit CircoTherm® - dem ausgezeichneten Neff Heißluftsystem

- ✓ CircoTherm® - das ausgezeichnete Neff Heißluftsystem für gleichzeitiges Backen, Braten und Kochen auf bis zu 3 Ebenen
- ✓ EasyClean® - diese spezielle Reinigungshilfe ermöglicht die unkomplizierte, energiesparende Reinigung des Backofeninnenraums.
- ✓ Eine umweltschonende Option für die schnelle Reinigung zwischendurch.
- ✓ ShiftControl - schnelle Navigation durch die Menüs und einfache Bedienung über das TFT-Display.
- ✓ Klapptür mit Dämpfung beim Öffnen und Schließen.

Ausstattung

Technische Daten

Frontfarbe : Edelstahl
Bauform : Einbau
Integriertes Reinigungssystem : Hydrolytisch
Nischenmaße (H x B x T) (mm) : 450-455 x 560-568 x 550
Abmessungen des Gerätes (mm) : 455 x 596 x 548
Abmessungen des verpackten Gerätes (mm) : 520 x 710 x 650
Material der Blende : Edelstahl
Material der Tür : Glas
Nettogewicht (kg) : 29,456
Nettovolumen - Backrohr 1 (l) : 47
Beheizungsarten : 4D-Heißluft, Brotbackstufe, Gärstufe, Großflächengrill, Heißluft-Eco, Kleinflächengrill, Ober-/Unterhitze, Ober-/Unterhitze ECO, Pizzastufe, Sanftgaren, Umluftgrill, Unterhitze
Material 1. Backrohr : Emailliert
Kontrolle der Temperatur : elektronisch
Anzahl eingebauter Leuchten : 1
Approbationszertifikate : CE, VDE
Länge Anschlusskabel (cm) : 150
EAN-Nummer : 4242004236290
Anzahl der Innenräume (2010/30/EC) : 1
Energieeffizienz : A+
Energieverbrauch pro Ober-/Unterhitze Zyklus (2010/30/EC) : 0,73
Energieverbrauch pro Heißluft-Zyklus (2010/30/EC) : 0,61
Energieeffizienzindex (2010/30/EC) : 81,3
Elektroanschlusswert (W) : 2990
Absicherung (A) : 13
Spannung (V) : 220-240
Frequenz (Hz) : 50; 60
Steckerart : Schuko-/Gardy.m.Erdung



4 242004 236290

N 70

CCR1522N KOMPAKTBACKOFEN

C15CR22N2 EDELSTAHL

Ausstattung

Backofentyp und Heizart

- CCR1522N Kompaktbackofen mit 12 Beheizungsarten: Heißluft, CircoTherm® sanft, Ober-/Unterhitze, Ober-/Unterhitze sanft, Thermogrill, Großflächengrill, Kleinflächengrill, Pizzastufe, Brotbackstufe, Unterhitze, Sanftgaren, Gärstufe
- Temperaturregelung von 40 °C - 275 °C
- Profilgriff
- Klapptür, SoftClose, SoftOpening
- Garraumvolumen: 47 l

Design

- 2,5" - TFT-Farb- und Text-Display mit Shift-Control Steuerung
- Email anthrazit

Reinigung

- Ecoclean-Ausstattung: Rückwand
- EasyClean® Reinigungshilfe
- Vollglas-Innentür

Komfort

- Schnellaufheizung
- EasyClock
- Halogenleuchte, abschaltbar
- Edelstahl-Lüfterrad
- Kühlgebläse
- Infotaste
- Temperaturvorschlag
- Ist-Temperaturkontrolle
- Optische Aufheizkontrolle
- Sabbatschaltung

Zubehörträger / Auszugssystem:

- Backofen mit Einhängestell, Auszug nachrüstbar

Zubehör

- 1 x Kombirost, 1 x Universalpfanne

Umwelt und Sicherheit

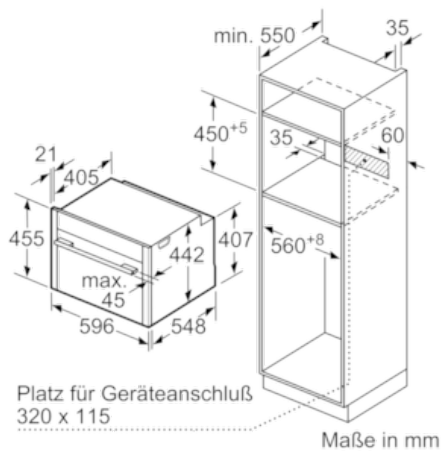
- Individuell einstellbare Kindersicherung
- Automatische Sicherheitsabschaltung
- Restwärmeanzeige
- Starttaste
- Türkontaktschalter

Technische Info:

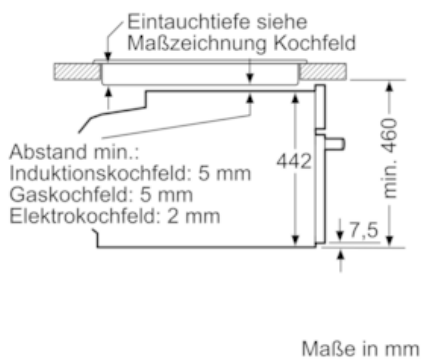
- Länge Netzkabel: 150 cm
- Gesamtanschlusswert Elektro: 2.99 kW
- Gerätemaße (HxBxT): 455 x 596 x 548 mm
- Nischenmaße (HxBxT): 455 mm x 560 mm x 550 mm
- „Maße und Einbauhinweise zu diesem Gerät gemäß technischer Zeichnung beachten“
- Energieeffizienzklasse (gem. EU Nr. 65/2014): A+ (auf einer Energieeffizienzklassen-Skala von A+++ bis D)
- Energieverbrauch pro Zyklus im konventionellen Modus: 0.73 kWh
- Energieverbrauch pro Zyklus im Umluft-Modus: 0.61 kWh
- Zahl der Garräume: 1
- Wärmequelle: elektrisch
- Innenraumvolumen: 47 l

N 70
 CCR1522N KOMPAKTBACKOFEN
 C15CR22N2 EDELSTAHL

Maßzeichnungen



Einbau mit einem Kochfeld.



Wird das Kompaktgerät unter einem Kochfeld eingebaut, muss folgende Arbeitsplattenstärke (ggf. inkl. Unterkonstruktion) beachtet werden.

Kochfeld-Typ	min. Arbeitsplattenstärke	
	aufgesetzt	flächenbündig
Induktionskochfeld	42 mm	43 mm
Vollflächen-Induktionskochfeld	52 mm	53 mm
Gaskochfeld	32 mm	43 mm
Elektrokochfeld	32 mm	35 mm