

Serie 8, Einbau-Kaffeevollautomat, Schwarz CTL7181B0



- **TFT Touchdisplay Pro:** Slide-and-Touch-Display für komfortable Bedienung.
- **CoffeeWorld:** Entdecke köstliche internationale Kaffeespezialitäten.
- **Favoriten:** Speichere bis zu 30 persönliche Lieblingsgetränke
- **Aroma Select:** Das perfekte Aromaprofil für deinen persönlichen Geschmack.
- **autoMilk Clean:** Eine vollautomatische Dampfreinigung des Milchsystems nach jedem Getränk.

Technische Daten

Bauform:	Einbau
Aufschäumdüse:	Nein
Anzeige:	Nein
Wassersicherheitssystem:	Nein
Portionsgröße:	Alle Tassen
Abmessungen des Gerätes:	455 x 594 x 385 mm
Abmessungen des verpackten Gerätes:	540 x 550 x 670 mm
Min. Nischenmaße für Installation (H x B x T):	449 x 558 x 376 mm
EAN-Nummer:	4242005310340
Absicherung:	10 A
Spannung:	220-240 V
Frequenz:	50/60 Hz
Steckerart:	Schuko-/Gardy mit Erdung

Sonderzubehör

TCZ7003	Wasserfilter
TCZ7033	Wasserfilterpatrone
TCZ8001A	Reinigungstabletten KVA
TCZ8002A	Entkalkungstabletten KVA
TCZ8004A	Pflegeset Kaffeevollautomat



4 242005 310340

Serie 8, Einbau-Kaffeefullautomat, Schwarz CTL7181B0

Wasserhärte

- Als Sonderzubehör erhältlich: Reinigungstabletten (TCZ8001A), Entkalkungstabletten (TCZ8002A), BRITA Intenza Wasserfilter (TCZ7003/TCZ7033), Pflegeset Kaffeefullautomat (TCZ8004A), isolierter Milchbehälter (TCZ8009N)

Geschmack

- Bis zu 33 verschiedene Spezialitäten (inkl. Milch, Milchschaum und Heißwasser) im Gerät und der Home Connect App
- Bezug von warmer Milch, Milchschaum und heißem Wasser
- Aroma Select – 3 verschiedene Aroma-Profile (mild-ausgewogen-markant)
- Milchanteil für klassische Milchmischgetränke anpassbar
- Intelligente Aromaanpassung - Kaffeemanagement basierend auf Stärke und Getränkegröße
- Aroma Double Shot – reduzierter Bitterstoffgehalt in großen Getränken durch zwei Brühvorgänge

Komfort

- TFT-Full-Touchdisplay Pro
- Favoriten: speichere bis zu 30 personalisierte Getränke
- Kaffeeauslauf höhenverstellbar (bis zu 15 cm hohe Gläser)
- oneTouch DoubleCup – erhalte auf Knopfdruck zwei Tassen
- Entnehmbarer Wassertank (2.4 l)

Leistung

- Ceram Drive – geräuscharmes Premiummahlwerk aus verschleißfreier Keramik
- Wasserpumpe mit 19 bar Druck

Hygiene

- Auto Milk Clean – automatische Dampfreinigung nach jedem Getränk
- calc'nClean – automatisches Reinigungs- und Entkalkungsprogramm
- Entnehmbare Brüheinheit: einfaches und hygienisches Reinigen
- Tropfschale und Kaffeesatzbehälter entnehmbar und spülmaschineneeignet
- Erinnert rechtzeitig an Reinigung, Entkalkung und Wasserfilterwechsel

Home Connect

- Fernzugriff: bediene dein Gerät von überall aus
- CoffeePlaylist – wählen Sie in der App mehrere Getränke aus, zubereitet in der von Ihnen gewählten Reihenfolge
- Zusätzliches Kaffee Know-how
- Software Update – immer der aktuelle Softwarestatus
- Online Support
- Sicherheit: Sicherheit steht bei Home Connect an erster Stelle. Die Home Connect App wurde vom TÜV IT überprüft und zertifiziert. Und der verschlüsselte Datenaustausch über das Home Connect Protokoll schützt vor unerwünschten Zugriffen

Sonstiges

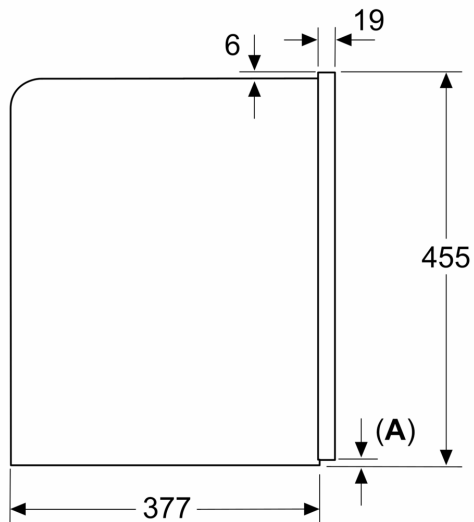
- Integrierter Milchbehälter 0,7l
- 500 g Bohnenbehälter mit Aromaschutzdeckel
- Beleuchteter Kaffeeauslauf und Kaffeebühne
- Mahlgrad mehrstufig einstellbar
- Kindersicherung

Zubehör Accessories

- Weiteres mitgeliefertes Zubehör: 1 BRITA Intenza Wasserfilter, 2 Reinigungstabletten, 1 Entkalkungstablette, Teststreifen für die

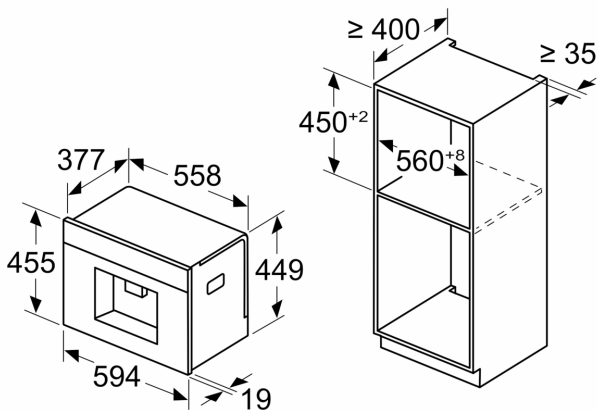
**Serie 8, Einbau-Kaffeevollautomat,
Schwarz
CTL7181B0**

Maße in mm



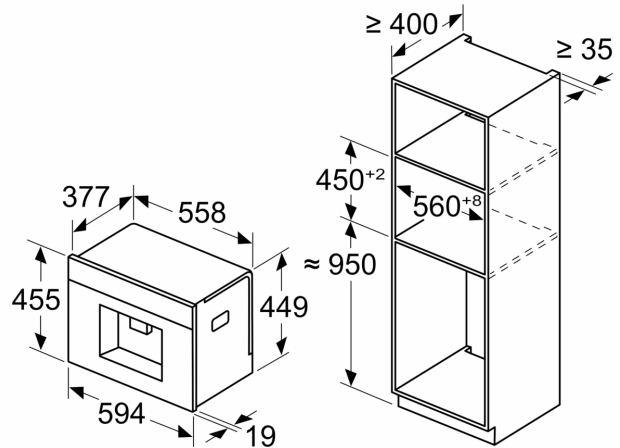
A: 7,5 mm

Maße in mm



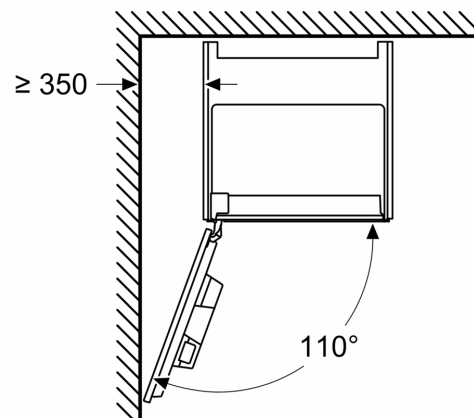
Bohnen- und Wasserbehälter werden von vorne entfernt
Empfohlene Installationshöhe 950–1450 mm

Maße in mm



Bohnen- und Wasserbehälter werden von vorne entfernt
Empfohlene Installationshöhe 950–1450 mm

Maße in mm
Eckeinbau links



Bei Verwendung des 92°-Scharnierbegrenzers beträgt der min. Abstand zur Wand nur 100 mm

Maße in mm

