

N 70, LÜFTERBAUSTEIN, 52 CM, EDELSTAHL
D54NAC1N0



Sonderzubehör

Z5135X1	Standard Aktivkohlefilter (Ersatzbedarf)
Z5135X3	Standard Umluftset
Z51ITD1X1	Long Life Umluftset extern
Z51ITP0X0	Long-life Aktivkohlefilter (Ersatzbed.)
Z51IXB1X6	Clean Air Plus Aktivkohlefilter (Ersatz)
Z51IXC1X6	Clean Air Plus Umluftset extern

Lüfterbaustein: Der Lüfterbaustein lässt sich für mehr Raumvielfalt diskret im Küchenschrank oder gemauerten Kamin montieren

- ✓ Intensivstufe mit automatischer Rückschaltung: für Spitzenleistung bei starker Dunstentwicklung.
- ✓ Verstecktes Design: dein Dunstabzug sitzt flächenbündig im Oberschrank.
- ✓ LED Beleuchtung: klare Sicht beim Kochen.
- ✓ Druckknopf Steuerung: mühelose Bedienung Ihrer Dunstabzugshaube mit echten Druckknöpfen.
- ✓ Clean Air Plus Geruchsfilter: nimmt Küchengerüche und allergieauslösenden Pollen auf.

Ausstattung

Technische Daten

Bauart:Lüfterbaustein/Zwischen-/Unterbaubauhaube
Länge Anschlusskabel: 150 cm
Nischenmaße für Installation mm (HxBxT): 345mm x 496.0mm x 264mm mm
Gerätehöhe: 345 mm
Mindestabstand zur Kochstelle Elektro: 500 mm
Mindestabstand zur Kochstelle Gas: 650 mm
Nettogewicht: 7.9 kg
Steuerung: Elektronisch
Anzahl der Leistungsstufen: 3 Lüfterstufen und 1 Intensivstufe
Max. Gebläseleistung-Abluftbetrieb: 570 m ³ /h
Lüfterleistung bei Intensivstufe Umluft: 628 m ³ /h
Max. Gebläseleistung-Umluftbetrieb: 560 m ³ /h
Lüfterleistung bei Intensivstufe Abluft: 645 m ³ /h
Max. Luftmenge: 570 m ³ /h
Anzahl der Lampen (Stck): 2
Geräusch: 66 dB(A) re 1pW
Durchmesser des Abluftstutzens: 150 mm
Material des Fettfilters: Aluminium waschbar
EAN-Nummer: 4242004282624
Anschlusswert: 252 W
Absicherung: 3 A
Spannung: 220-240 V
Frequenz: 60; 50 Hz
Steckerart: Schuko-/Gardy.m.Erdung
Gerätetyp: Integrierbar



N 70, LÜFTERBAUSTEIN, 52 CM, EDELSTAHL D54NAC1N0

Ausstattung

Design:

- Lüfterbaustein, Edelstahl
- Zur Montage in einem Küchenunterschrank
- Flächenbündiger Einbau zur nahtlosen Integration in Oberschränke.
- Wahlweise Abluft- oder Umluftbetrieb
- Für den Betrieb in Umluft, sind verschiedene Umluftsets als optionales Zubehör erhältlich und notwendig.

Wichtigste Eigenschaften:

- Arbeitsplatzbeleuchtung mit 2 x LED Spot 1W
- Farbtemperatur: 4000 K
- Beleuchtungsstärke: 400 lux
- Kondensatormotor
- 1 Metallfettfilter

Komfortfunktionen:

- 3 Leistungsstufen und 1 Intensivstufe
- Automatisches Zurücksetzen von Intensiv- auf Normalstufe nach Intensivstufen mit automatischer Rückstellung nach 6 Minuten

Komfort bei der Reinigung:

- Metallfettfilter, spülmaschineneeignet
- Die Oberflächen und Materialien sind glatt und leicht zu reinigen.

Leistung Abluft:

- Gemäß EN 61591 und EN/IEC 60704-2-13 kann das Gerät im Abluftbetrieb folgende Werte erreichen:
- Leistungsstufe 1: Lüfterleistung 295 m³/h; Geräuschwert 50 dB(A) re1pW
- Leistungsstufe 2: Lüfterleistung 445 m³/h; Geräuschwert 59 dB (A) re1pW
- Leistungsstufe 3: Lüfterleistung 570 m³/h; Geräuschwert 66 dB (A) re1pW
- Intensivstufe 1: Lüfterleistung 645 m³/h; Geräuschwert 68 dB (A) re1pW
- Energieeffizienzklasse: B (auf einer Energieeffizienzklassen-Skala von A+++ bis D)
- Durchschnittlicher Energieverbrauch: 75.2 kWh/Jahr*
- Lüfter-Effizienzklasse: C*
- Beleuchtungs-Effizienzklasse: A*
- Fettfilter-Effizienzklasse: D*

Leistung Umluft:

- Gemäß EN 61591 und EN/IEC 60704-2-13 kann Ihr Gerät im Umluftbetrieb mit dem standardmäßigen Umluftset (als optionales Zubehör erhältlich) folgende Werte erreichen:
- Leistungsstufe 1: Lüfterleistung 230 m³/h; Geräuschwert 62 dB(A) re1pW
- Leistungsstufe 2: Lüfterleistung 330 m³/h; Geräuschwert 69 dB(A) re1pW
- Leistungsstufe 3: Lüfterleistung 400 m³/h ; Geräuschwert 72 dB(A) re1pW
- Intensivstufe 1: Lüfterleistung 410 m³/h; Geräuschwert 74 dB (A) re1pW
- Gemäß EN 61591 und EN/IEC 60704-2-13 kann das Gerät im

Umluftbetrieb mit dem Umluft-Set Clean Air plus, für die kaminlose Installation, folgende Werte erreichen:

- Leistungsstufe 1: Lüfterleistung: 280 m³/h; Geräuschwert: 56 dB(A) re1pW
- Leistungsstufe 2: Lüfterleistung: 430 m³/h; Geräuschwert: 69 dB(A) re1pW
- Leistungsstufe 3: Lüfterleistung: 560 m³/h; Geräuschwert: 69 dB(A) re1pW
- Intensivstufe 1: Lüfterleistung: 628 m³/h; Geräuschwert: 72 dB (A) re1pW

Technische Daten und Nachhaltigkeit:

- Angaben zum Verbrauch:
- Gesamtanschlusswert: 252 W
- Spannung: 220 - 240 V
- Nachhaltigkeit:
- Verfügbarer Geruchsfilter als regenerierbarer Long Life Filter mit 10 Jahren Lebensdauer

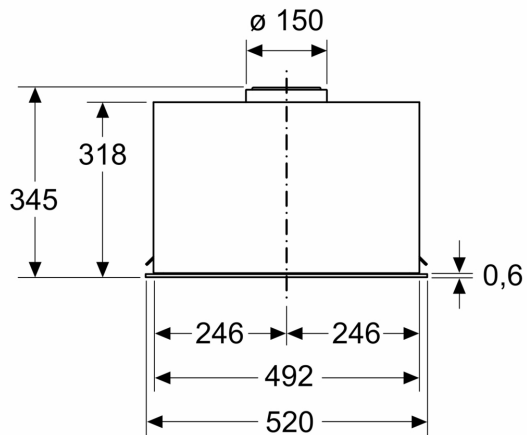
Informationen zur Planung und Installation:

- Gerätemaße (HxBxT): 345 x 520 x 282 mm
- Gerätemaße Umluft (HxBxT): 345-345 x 520 x 282 mm
- Einbaumaße (HxBxT): 345 x 496 x 264 mm
- Maße und Einbauhinweise zu diesem Gerät gemäß technischer Zeichnung beachten
- Länge Anschlusskabel: 1.5 m mit Stecker
- Abluftausgang: Ø 150 mm

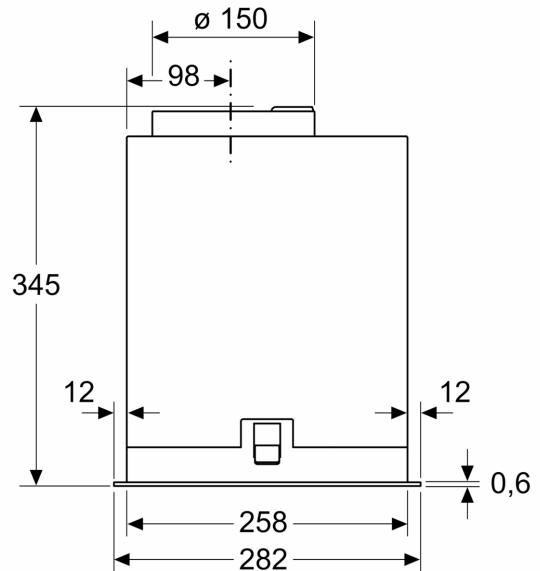
N 70, LÜFTERBAUSTEIN, 52 CM, EDELSTAHL
D54NAC1N0

Maßzeichnungen

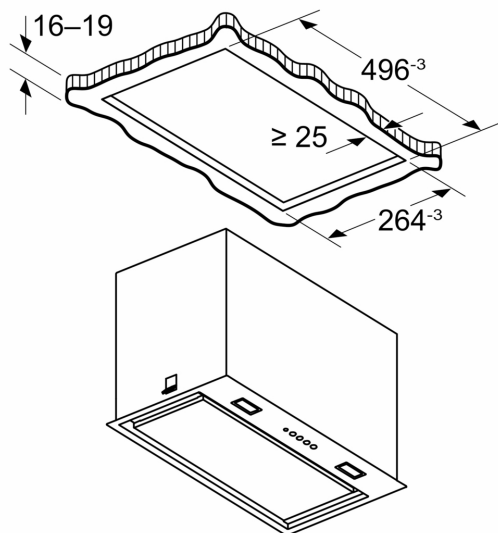
Maße in mm



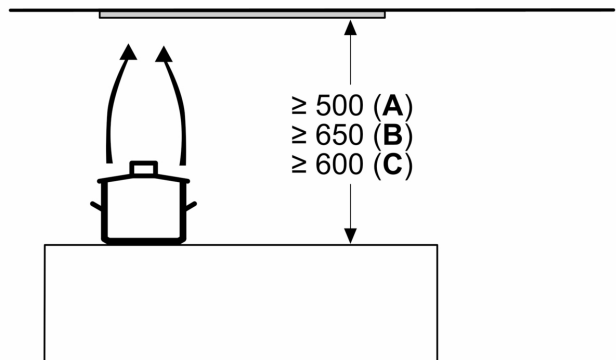
Maße in mm



Maße in mm



Maße in mm



A: Elektro

B: Gas – ab Oberkante Topfträger

C: Elektro – für Australien und Neuseeland