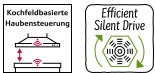


N 90, WANDESSE, 90 CM, KLARGLAS SCHWARZ
BEDRUCKT
D98IPT2S0



A⁺



Sonderzubehör

Z51BIB1X6	Clean Air Plus Geruchsfilter (Ersatz)
Z51BII1X6	Clean Air Plus Umluftset
Z51BIP1X1	Long Life Geruchsfilter (Ersatzbedarf)
Z51BIR1X1	Long Life Umluftset (kaminlos)
Z51BIS1X1	Long Life Umluftset
Z51BIV1X6	Clean Air Plus Umluftset (kaminlos)
Z51BXK0S1	Kanalverlängerung 1000 mm
Z51BXL0S1	Kanalverlängerung 1500 mm

Europas leiseste Umluft-Schrägesse mit Efficient Silent Drive Motor und automatischem Luftsensur für eine optimale, automatisch geruchs- und geräuscharme Küche.

- ✓ Hohe Abluftleistung: sorgt für freie Sicht beim Kochen dank effizienter Motortechnologie als Abluft- oder Umluftlösung.
- ✓ Kochfeldbasierte Haubensteuerung – Abzugsstärke und Beleuchtung nach Bedarf.
- ✓ Einstellbares Weißlicht – Anpassung der Weißnuancen passend zur Umgebung einfach per Knopfdruck
- ✓ EfficientDrive Motortechnologie – leiser und energieeffizienter Haubenmotor für mehr Ruhe in der Küche.
- ✓ TouchControl: dank der glatten Bedienoberfläche besonders einfache Steuerung mit nur einem Finger

Ausstattung

Technische Daten

Bauart:	Wandmontage
Länge Anschlusskabel:	130.0 cm
Höhe des Kamins:	420-663/457-750 mm
Gerätehöhe:	450 mm
Mindestabstand zur Kochstelle Elektro:	450 mm
Mindestabstand zur Kochstelle Gas:	650 mm
Nettogewicht:	26.1 kg
Steuerung:	elektronisch
Regelung der Leistungsstufen:	3-stufig + 2 Intensiv
Max. Gebläseleistung-Abluftbetrieb:	441 m ³ /h
Gebläseleistung bei Intensivstufe-Umluftbetrieb:	944 m ³ /h
Max. Gebläseleistung-Umluftbetrieb:	437 m ³ /h
Gebläseleistung bei Intensivstufe-Abluftbetrieb:	1007 m ³ /h
Anzahl der Lampen (Stck):	2
Geräusch:	51 dB(A) re 1 pW
Durchmesser des Abluftstutzens:	150 mm
Material des Fettfilters:	Edelstahl waschbar
EAN-Nummer:	4242004269076
Anschlusswert:	250 W
Absicherung:	10 A
Spannung:	220-240 V
Frequenz:	50; 60 Hz
Steckerart:	Schuko-/Gardy.m.Erdung
Gerätetyp:	Wandmontage
Delay Shut off modes:	10 min



N 90, WANDESSE, 90 CM, KLARGLAS SCHWARZ
 BEDRUCKT
 D98IPT2SO

Ausstattung

Design:

- Schräg-Essen-Design
- Gerätefarbe: schwarz mit metallic silver Lisenen
- Wandmontage
- Wahlweise Abluft- oder Umluftbetrieb
- Bei Umluft kaminloser Betrieb möglich
- Für den Umluftbetrieb wird das Clean Air Plus Umluft-Set (Zubehör) oder das Longlife Umluft-Set (Zubehör) benötigt.
- Flexibles Design: Auswechselbare Lisenen. Wählen Sie aus verschiedenen Farben als Sonderzubehör (separat erhältlich).

Wichtigste Eigenschaften:

- BLDC Motor
- 2 Stck, LED, 3 W, mit Farbtemperatur einstellbar
- Softlight: die Beleuchtung schaltet sich reibungslos ein und aus.
- Dimm-Funktion: die Helligkeit der Beleuchtung kann eingestellt werden.
- Farbtemperatur: 3500 K
- Beleuchtungsstärke: 422 lux
- Powerboost-Stellung: Die Dunstabzugshaube kann in eine definierte Boost-Stellung geöffnet werden, um besonders starke Kochgerüche und große Dampfmengen besser abzusaugen.
- 2 Erfassungsflächen: Vorderseite und Unterseite
- 3 Metallfettfilter

Komfortfunktionen:

- Luftgütesensor BME688: Automatische sensorgestützte Leistungssteuerung für beste Ergebnisse
- T54-NE5D hintergrundbeleuchtet
- 3 Leistungsstufen und 2 Intensivstufen
- Automatisches Zurücksetzen von Intensiv- auf Normalstufe nach 6 Min.
- Sättigungsanzeige für Fett- und Geruchsfilter
- Nachlaufautomatik: 10 Minuten

Digitale Funktionen:

- Home Connect: Bedienung, Überprüfung und Einstellung Ihrer Haube über Smartphone oder Tablet (nur in Ländern, in denen der Home Connect-Service verfügbar ist)
- Kochfeldbasierte Haubensteuerung: aktiviert die Dunstabzugshaube automatisch beim Kochen, dank der WiFi-Verbindung von Dunstabzugshaube und einem geeignetem Kochfeld.
- Vollautomatischer Dunstabzug
- Sprachsteuerung über gängige Sprachassistenten möglich
- Leistungsprofile: Wählen Sie zwischen Standard-, Leistungs- oder Stille-Profilen, um die Absaugleistung zu erhöhen oder das Lüftergeräusch über die Home Connect App zu reduzieren.
- Favoriten Taste: ja - direkter Zugriff auf Lieblingsfunktionen über eine konfigurierbare Taste (verfügbar mit verbundenem Home Connect-Konto).
- Smart Home Trigger über die Favoritentaste (verfügbar mit verbundenem Home Connect Konto): Öffnen Sie das intelligente Universum Ihres Dunstabzugs aus (Partnerdienst erforderlich).

- LED-Beleuchtung mit einstellbarer Lichttemperatur: Ermöglicht Ihnen die Anpassung der Lichttemperatur an Ihre persönlichen Bedürfnisse über die Home Connect App
- Intervallfunktion: verfügbar über Home Connect App
- Die Home Connect Funktionalität lässt sich durch die Einbindung zahlreicher Anwendungen externer Kooperationspartner (Partnering) beliebig erweitern
- Aktualisierbares Gerät (verfügbar mit verbundenem Home Connect-Konto): Halten Sie das Gerät immer auf dem neuesten Stand der Software.

Komfort bei der Reinigung:

- Extrem großer Öffnungswinkel für eine leichte Zugänglichkeit des Filters und eine einfache Reinigung.
- Die Oberflächen und Materialien sind glatt und leicht zu reinigen.
- Aerodynamisch optimierter Innenrahmen, reinigungsfreundlich
- Metallfettfilter, spülmaschinengeeignet

Leistung Abluft:

- Gemäß EN 61591 und EN/IEC 60704-2-13 kann Ihr Gerät im Abluftbetrieb folgende Werte erreichen: Leistungsstufe 1: Leistungsstufe 1: Lüfterleistung: 228 m³/h; Geräuschwert: 35 dB (A) re1pW Leistungsstufe 2: Lüfterleistung 325 m³/h; Geräuschwert: 43 dB (A) re1pW Leistungsstufe 3: Lüfterleistung: 441 m³/h; Geräuschwert: 51 dB (A) re1pW Intensivstufe 1: Lüfterleistung: 753 m³/h; Geräuschwert: 65 dB (A) re1pW Intensivstufe 2: Lüfterleistung: 1007 m³/h; Geräuschwert: 70 dB (A) re1pW
- Energieeffizienzklasse: A+ (auf einer Energieeffizienzklassen-Skala von A+++ bis D)
- Durchschnittlicher Energieverbrauch: 39.1 kWh/Jahr*
- Lüfter-Effizienzklasse: A*
- Beleuchtungs-Effizienzklasse: A*
- Fettfilter-Effizienzklasse: C*

Leistung Umluft:

- Gemäß EN 61591 und EN/IEC 60704-2-13 kann Ihr Gerät im Umluftbetrieb mit dem Umluft-Set Clean Air plus, für die Installation mit Kamin, folgende Werte erreichen: Leistungsstufe 1: Lüfterleistung: 211 m³/h; Geräuschwert: 42 dB (A) re1pW Leistungsstufe 2: Lüfterleistung: 315 m³/h; Geräuschwert: 51 dB (A) re1pW Leistungsstufe 3: Lüfterleistung: 435 m³/h; Geräuschwert: 59 dB (A) re1pW Intensivstufe 1: Lüfterleistung: 752 m³/h; Geräuschwert: 72 dB (A) re1pW Intensivstufe 2: Lüfterleistung: 964 m³/h; Geräuschwert: 78 dB (A) re1pW
- Gemäß EN 61591 und EN/IEC 60704-2-13 kann Ihr Gerät im Umluftbetrieb mit dem Umluft-Set Clean Air plus, für die kaminlose Installation, folgende Werte erreichen: Leistungsstufe 1: Lüfterleistung: 214 m³/h; Geräuschwert: 42 dB (A) re1pW Leistungsstufe 2: Lüfterleistung: 312 m³/h; Geräuschwert: 51 dB (A) re1pW Leistungsstufe 3: Lüfterleistung: 437 m³/h; Geräuschwert: 60 dB (A) re1pW Intensivstufe 1: Lüfterleistung: 751 m³/h; Geräuschwert: 74 dB (A) re1pW Intensivstufe 2: Lüfterleistung: 944 m³/h; Geräuschwert: 80 dB (A) re1pW

Technische Daten und Nachhaltigkeit:

- Angaben zum Verbrauch:

Ausstattung

- Gesamtanschlusswert: 250 W
- Spannung: 220 - 240 V
- Nachhaltigkeit:
- Made in Germany: hergestellt in einer CO2-neutralen Produktionsanlage
- Umweltfreundliche Verpackung
- Die effizienteste Lüftertechnologie auf dem Markt
- Verfügbarer Geruchsfilter als regenerierbarer Long Life Filter mit 10 Jahren Lebensdauer
- Luftgütesensor BME688: Sensorbasierte Leistungssteuerung für beste Ergebnisse bei minimalem Energieverbrauch.

Informationen zur Planung und Installation:

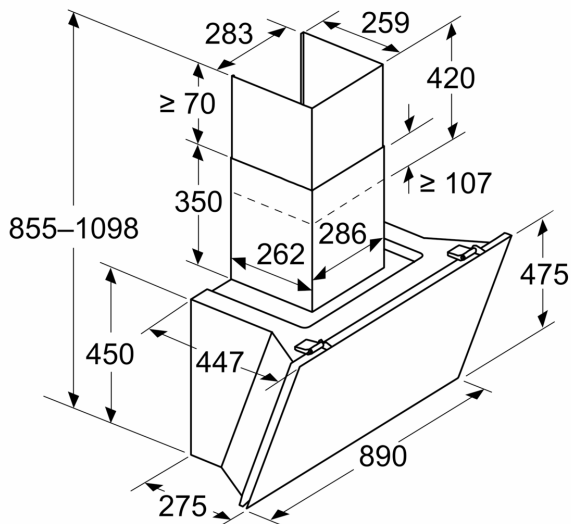
- Gerätemaße Abluft (HxBxT): 855-1098 x 890 x 447 mm
- Gerätemaße Umluft (HxBxT): 892-1185 x 890 x 447 mm
- Abmessungen Umluftinstallation, kaminlos (HxBxT): 471 mm x 890 mm x 447 mm
- Einfache und gewichtsreduzierte Montage durch das neue Easy-Installation-System
- Abluftstutzen Ø 150 mm (Ø 120 mm beiliegend)
- Länge Anschlusskabel: 1.3 m mit Stecker
- Lieferung mit Rückstauklappe

Ausstattung

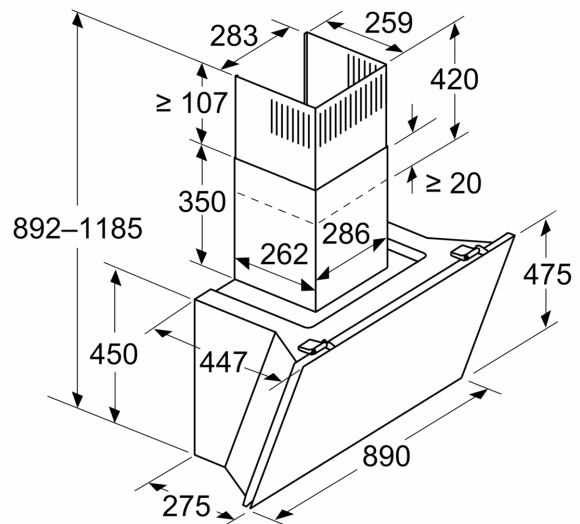
N 90, WANDESSE, 90 CM, KLARGLAS SCHWARZ
 BEDRUCKT
 D98IPT2S0

Maßzeichnungen

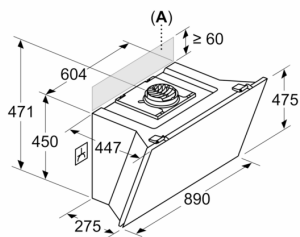
Maße in mm
Gerät im Abluftbetrieb



Maße in mm
Gerät im Umluftbetrieb



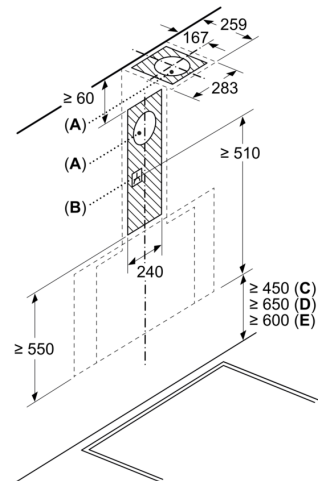
Maße in mm
Gerät im Umluftbetrieb ohne Abluftkanal



Steckdose kann seitlich oder oberhalb des Geräts angebracht werden

A: Steckdose nur außerhalb des markierten Bereichs

Maße in mm



A: Abluftaustritt
 B: Steckdose
 C: Elektro
 D: Gas – ab Oberkante Topfräger
 E: Elektro – für Australien und Neuseeland

Maßzeichnungen

