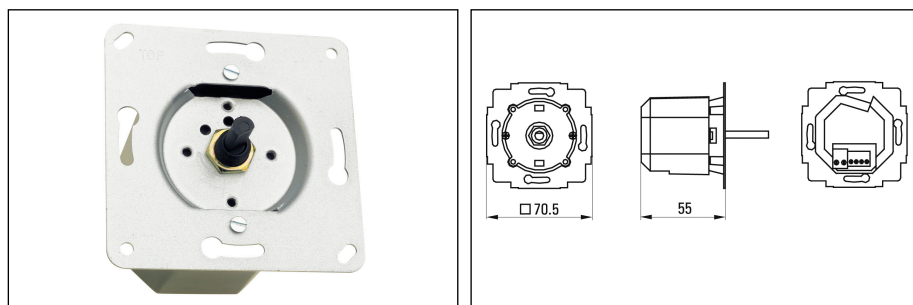


AMP 10 ... UP

Endverstärker zur Verwendung mit dem Vorverstärker Preamp UP, geeignet für Wohnhäuser, kleine Schulungsräume, Praxen, ... Der AMP 10 ist mit einem Potentiometer mit Schalter bestückt. Somit kann die Lautstärke unabhängig geregelt und der Verstärker ein/ausgeschaltet werden. Die Metalltragplatte wird an einer Standard-Unterputzdose mit Tiefe von 63 mm angeschraubt. Sie ist für die Jalousieschalterabdeckung mit Drehknopf des jeweiligen Schalterprogramms vorbereitet. Diese Teile sind im Elektro-Fachgroßhandel erhältlich. Genaue Bestellbezeichnung in Abhängigkeit des Schalterprogramms siehe Tabelle am Ende des Kapitels Audioelektronik.



| Technische Daten | AMP 10 ... UP |
|------------------------------|-------------------------------|
| Eingangsimpedanz Mic/Line | 47 kOhm/47 kOhm |
| Ausgangsspannung max. | 6,3 V |
| Ausgangsimpedanz | 4 Ohm |
| Nennleistung | 10 W |
| Regelspannung | - V |
| Betriebsspannung | 22 - 26 VDC |
| Stromaufnahme | 0,77 A |
| Max. Anzahl Lspr. bei 4 Ohm | 1 Stck. |
| Max. Anzahl Lspr. bei 8 Ohm | 2 Stck. |
| Max. Anzahl Lspr. bei 20 Ohm | 5 Stck. |
| Einbautiefe | 55 mm |
| Netto-Gewicht | 0,15 kg |
| Farben ähnlich | abhängig von Schalterprogramm |
| Zubehör | PS 24/1,5: Netzteil |