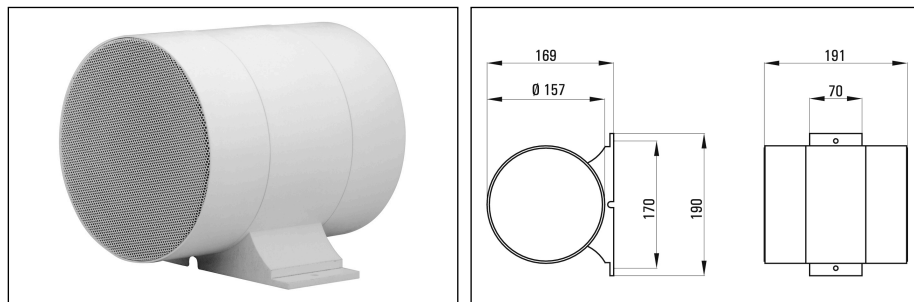


### DLS 12

Doppelabstrahl Lautsprecher zur Beschallung von langen, schmalen Räumen wie z.B. Flure und Treppenhäuser. Dieser Lautsprecher ist mit zwei 135 mm-Breitbandchassis mit zusätzlichen Hochtonkegeln bestückt. Sie sind gegenphasig angeschlossen, wodurch sich in erster Linie 90 Grad zur Hauptabstrahlrichtung Auslöschungen bilden und somit eine keulenförmige Abstrahlcharakteristik entsteht. Die Montage erfolgt mittels zwei Schrauben.



Technische Daten	DLS 12-T12
Nenn-/Musikbelastbarkeit	12 W
100V-Übertrager	12/6/3 W
Schalldruckpegel 1W/1m	89 dB
Schalldruckpegel PNenn/1m	100 dB
Schalldruckpegel PNenn/1m/f	108 dB/4 kHz
Übertragungsbereich (-3 dB)	120-20000 Hz
Übertragungsbereich (-10 dB)	70-22000 Hz
Abstrahlwinkel 1/2/4/8 kHz (-6 dB)	160/-/120/50 °
Bestückung	2 x PM 135-4
Material	Gehäuse: Kunststoff, Lochblech: Metall
Nettogewicht	2 kg
Farben ähnlich	weiß (RAL 9016)