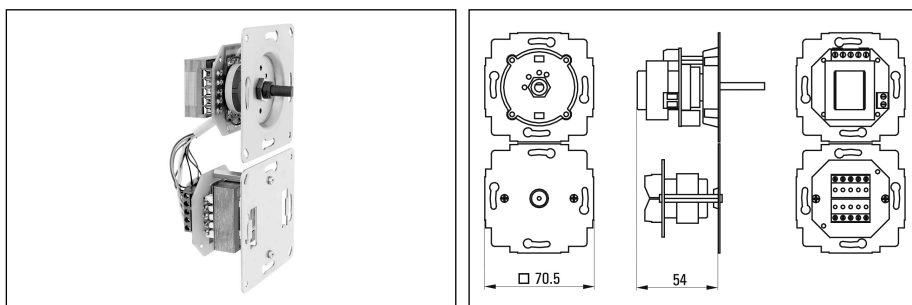


LST 100 ... UP

100V-Lautstärkesteller geeignet für z.B. Büros, Restaurants, Kaufhäuser, ... Der LST 100 ist mit einem durchdrehbaren Drehschalter und zwei 50W-Sparübertragern bestückt. Optional ist er auch mit Pflichtrufrelais erhältlich. Die Metalltragplatten werden an zwei Standard-Unterputzdosen mit einer Tiefe von 63 mm angeschraubt. Sie sind für die Jalousieschalterabdeckung mit Drehknopf bzw. für die Blindabdeckung des jeweiligen Schalterprogramms vorbereitet. Diese Teile sind im Elektro-Fachgroßhandel erhältlich. Genaue Bestellbezeichnung in Abhängigkeit des Schalterprogramms siehe Tabelle am Ende des Kapitels Audioelektronik.



Technische Daten	LST 100... UP
Nennleistung	100 W
Pflichtrufrelais Spannung	24 V
Pflichtrufrelais Stromaufnahme	0,012 A
Einbautiefe	54 mm
Bestückung	durchdrehbarer Drehschalter mit 9 Lautstärkestufen und 3 Nullstellungen
Netto-Gewicht	0,43 kg
Farben ähnlich	abhängig von Schalterprogramm