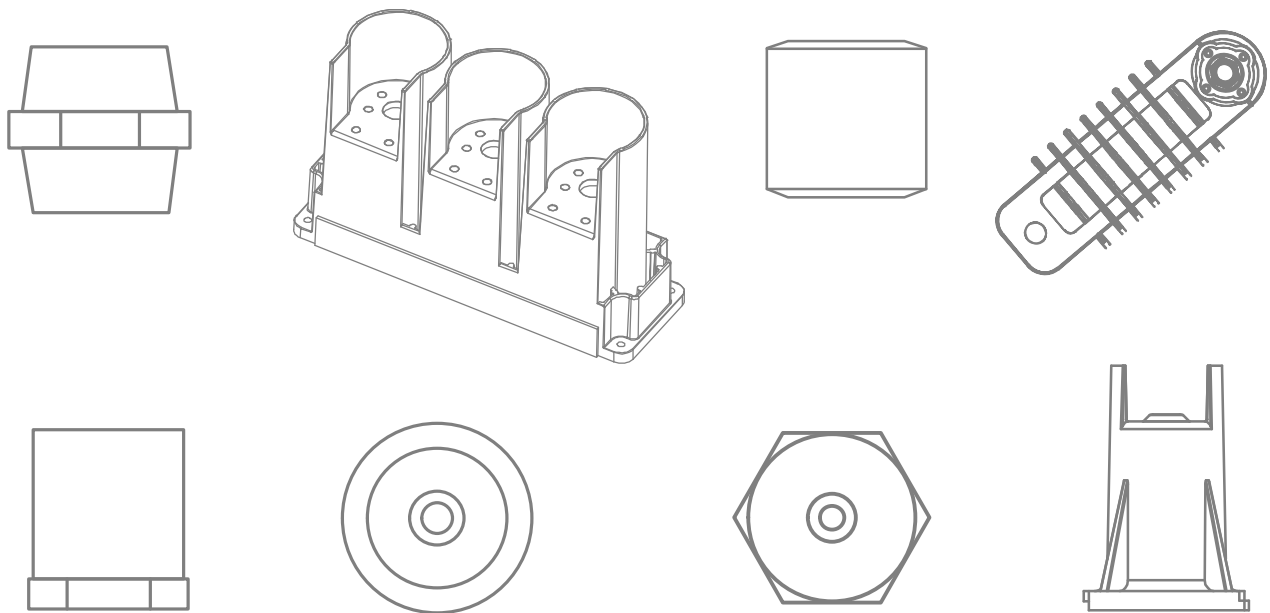


Stützisolatoren Typ ER

Materialeigenschaften

- Glasfaserverstärktes Polyester (UP), 18% Glasfaserverstärkung
- Selbstverlöschend, halogenfrei, RoHS-konform



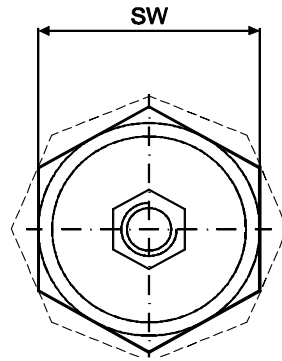
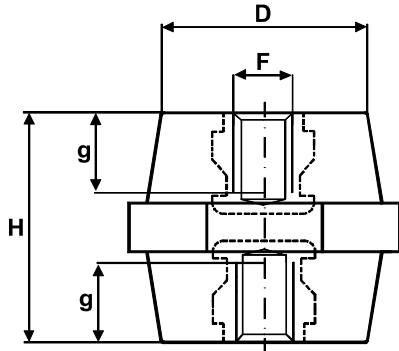
Rohdichte	ASTM D-792, DIN 53479	1,80 g/cm ³
Formbeständigkeit HDT-A	ISO 75	> 200°C
Biegefestigkeit	DIN EN ISO 178	90 N/mm ²
Schlagzähigkeit	DIN EN ISO 179	25-30 kJ/m ²
Brandverhalten	UL 94	V0
Glühdrahtprüfung	DIN EN 60695	960°C
Temperaturbereich		-40°C +130°C
Oberflächenwiderstand	DIN IEC 60093	10 ¹² Ω
Spez. Durchgangswiderstand	DIN IEC 60093	10 ¹⁴ Ωcm
Durchschlagsfestigkeit	DIN EN 60243-1	15-18 kV/mm
Kriechstromfestigkeit	DIN IEC 60112	CTI 600
Wasseraufnahme	DIN EN ISO 62	< 0,2 % (<25 mg)

Die genannten Daten wurden an Probekörpern nach den zugehörigen Werkstoffnormen ermittelt. Die Werte sind unverbindliche Richtwerte, aus denen keine Gewährleistungsansprüche abgeleitet werden können.

Stützisolatoren Typ ER- rt/gr/br

Technische Daten

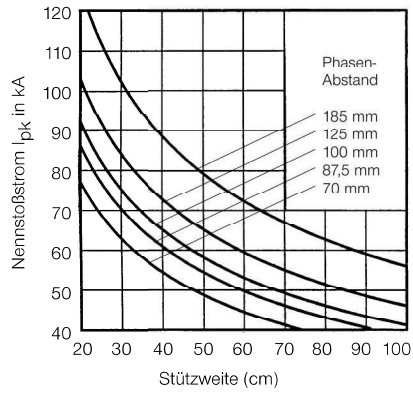
- **Gewinde:** Stahl verzinkt (auf Wunsch Messing, nichtrostender Stahl, Stahl 8.8)
- **Auf Wunsch:** Stahlbolzen



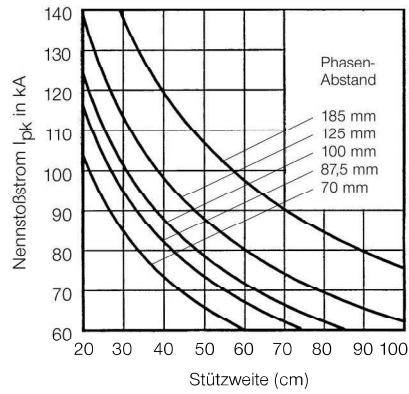
Artikel-Nr.	Abmessungen (mm)					Betriebsspannung AC kV	Betriebsspannung DC kV	Prüfwechselspannung AC kV	Umbruchkraft kN	Zugfestigkeit kN	Max Anzugsdrehmoment Nm	Torsionsfestigkeit Nm	Gewicht kg 100 Stck.	VE Stck.
	H	F	SW	D	g									
ER-201706	20	M4	Hex 17	15	5	0,6	0,8	3	1	2	2,5	6	1,25	100
ER-201706		M6									3	10		
ER-252206	25	M5	Hex 22	18	6	1	1,2	6	1	3	2,5	10	2	100
ER-252205		M6									4,5	15		
ER-252508	25	M8	Hex 25	22	8	0,6	0,8	6	1,8	4	14	20	2,8	100
ER-303006	30	M6			8					6	12	20	5,40	
ER-303008		M8	Hex 30	26	8	1,5	1,8	10	3	7	20	40	5,30	100
ER-303010		M10			9					6	30	40	5,10	
ER-304008	30	M8	Hex 40	36	9	1,5	1,8	10	6	9	20	50	8,50	100
ER-304010		M10							4	7	40	70	8,80	
ER-353206	35	M6			8				4,5	8	12	20	7,00	
ER-353208		M8	Hex 32	28	10	1,5	1,8	12	5	8	20	50	7,20	100
ER-353210		M10			10				5	8	40	70	6,90	
ER-353508	35	M8	Hex 35	30	10	1,5	01. Aug	12	5	6,5	20	50	7,80	100
ER-353510		M10							7	7	40	75	8,00	
ER-354006	35	M6			8				4,5	8	12	20	8,60	
ER-354008		M8	Hex 40	35	10	1,5	1,8	12	5	10	20	45	8,70	25
ER-354010		M10			10				5	7	40	75	8,80	
ER-403006	40	M6	Hex 30	26	8	2	2,4	15	2	6	12	20	6,90	60
ER-403008		M8			10				3	10	16	45	7,00	
ER-403606	40	M6			8				4,5	6	12	20	10,60	
ER-403608		M8	Hex 36	32	10	2	2,4	15	5	10	20	45	10,20	100
ER-403610		M10			12				6	10	40	75	10,80	
ER-404006	40	M6			8				4,5	6	12	20	10,20	
ER-404008		M8	Hex 40	35	10	2	2,4	15	6	11	20	50	10,70	60
ER-404010		M10			12				6	10	40	75	11,50	
ER-404012	40	M12	Hex 40	35	11	2	2,4	15	7,5	11	40	90	11,8	60
ER-404610	40	M10	Hex 46	40	12	2	2,4	15	8	11	40	80	14	50
ER-454110	45	M10			12		2,4	12	6	12	40	75	12,20	
ER-454112		M12	Hex 41	35	12	2	2,4	12	8	12	36	100	12,80	72
ER-454608	45	M8			10				15	6	8	20	14,80	
ER-454610		M10	Hex 46	38	12	2	2,4	15	8	10	40	90	15,30	50
ER-454612		M12			15				11	8	11	40	16,00	
ER-503606	50	M6			8				4		12	20	10,50	
ER-503608		M8	Hex 36	29	10	2	2,4	15	4,5	9	20	50	10,90	75
ER-503610		M10			14				4,5		40	75	12,20	
ER-503612		M12			15				4,5		30	80	13,00	
ER-504010	50	M10	Hex 40	28	14	2	2,4	15	5	13	40	80	14	50
ER-504012	50	M12	Hex 40	28	15	2	2,4	15	6	16	40	100	14,1	50
ER-505008	50	M8			10				6,5	11	20	50	18,50	
ER-505010		M10	Hex 50	42	14	2	2,4	15	7	15	40	90	19,00	36
ER-505012		M12			15				9	15	70	125	20,10	
ER-604008	60	M8			10				4	14	20	50	15,00	
ER-604010		M10	Hex 40	28	14	3	3,6	20	4,5	20	40	90	16,20	50
ER-604012		M12			15				5	16	40	90	16,40	
ER-605010	60	M10	Hex 50	42	14	3	3,6	15	7	18	40	90	25,4	32
ER-605012	60	M12	Hex 50	42	18	3	3,6	15	8	20	70	140	26	32
ER-605508	60	M8			15				6	15	20	50	28,00	
ER-605510		M10	Hex 55	43	14	3	3,6	15	7	18	40	90	28,20	24
ER-605512		M12			20				10	22	70	140	27,20	
ER-606010	60	M10	Hex 60	52	14	3	3,6	15	6	18	40	90	38	24
ER-606016	60	M16	Hex 60	52	20	3	3,6	15	14	28	95	190	36,5	24
ER-634110	63	M10	Hex 41	31	15	3	3,6	15	6	15	40	90	16	50
ER-706012	70	M12	Hex 60	52	18	3		03. Jun	18	12	25	70	40,20	15
ER-706016		M16			20				13	13	95	190	39,80	
ER-754610	75	M10			17	3	3,6	20	4	16	40	90	23,10	24
ER-754612		M12	Hex 46	36	20				7	12	70	125	25,00	
ER-806012	80	M12	Hex 60	52	18	3,5	4,2	22	12	28	70	140	49,5	8
ER-1006510	100	M10			18				8		40	100	66,00	
ER-1006512		M12	Hex 65	52	24	5	6	26	9	30	70	140	64,80	9
ER-1006516		M16			24				11		95	190	63,10	

Typgeprüft nach DIN EN 61439-1
(VDE 0660-600-1): 2012-06; EN 61439-1:2011

ER-404010



ER-505012



ER-606016

