

LED-STRASSENLEUCHE Serie PZH



max.
3200
Lumen

IP65

>70
CRI

GARANTIE
5 Jahre

HIGHLIGHTS

- Mit hochwertigen PHILIPS LUMILEDS LED und PHILIPS Netzteil
- Mit blendreduziertem Reflektor
- Leistung 30W (60W-Version bestellbar)
- Einfache Installation

PRODUKTEIGENSCHAFTEN

Gehäusematerial	Aluminium, Anti-UV Polycarbonat
Gehäusefarbe	Schwarz
Energieeffizienzklasse	A+
LED	Philips Lumileds LED
Lebensdauer	L80 / B10 > 50.000 Std.
Abmessung	Ø427x450
Gewicht	8kg
Montageart	Mast
Garantie	5 Jahre

PHOTOMETRISCHE DATEN

Lichtstrom	3000K: 2850lm / 4000K: 3200lm
Lichtfarbe	3000K / 4000K
CRI	> 70

INSTALLATIONS DATEN

Temperaturbereich	-25 bis +50 °C (RH 10%-90%)
Hinweis	Inklusive PHILIPS Netzteil
Zopf	Ø60 Standard (Ø76 bestellbar)

TECHNISCHE DATEN

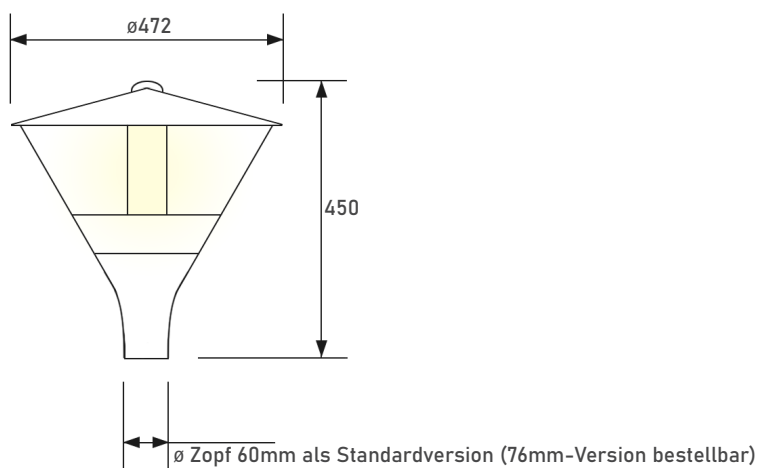
Leistung	30W (60W-Version bestellbar)
Dimmbar	Möglich gegen Aufpreis
Schutzart	IP65
Stoßfestigkeitsgrad	IK08
Lichtausbeute	ca.100lm/W

ELEKTRISCHE DATEN

Anschlussleistung	AC85-265V, 50Hz
Schutzklasse	I

CE RoHS

ABMESSUNG



BESTELLUNG

		BEZEICHNUNG	BESCHREIBUNG	ZOPF	MONTAGEHÖHE	KARTON	ART.-NR.
30W	Warmweiß	PZH-30W-WW	Lichtfarbe 3000K, 2850lm	$\varnothing 60$	3-5m	1 Stk.	132235
	Neutralweiß	PZH-30W-NW	Lichtfarbe 4000K, 3200lm	$\varnothing 60$	3-5m	1 Stk.	132238

ANWENDUNGSBEISPIEL



Anwendung: Straßen / Parkplätze / Spielplätze