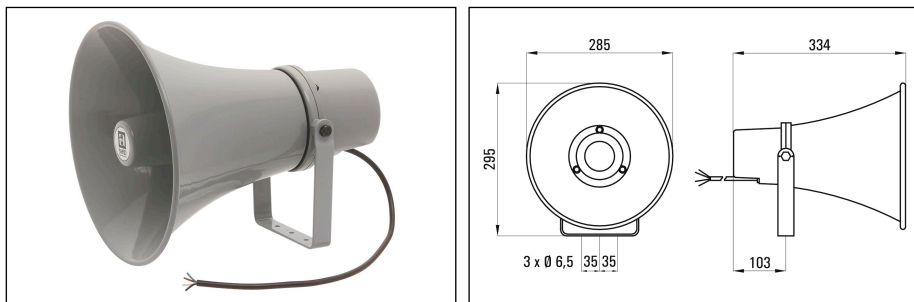


TL 330

Preiswerter, großer Druckkammerlautsprecher mit sehr hohem Wirkungsgrad für Sprachdurchsagen und zur Alarmierung im Innen- und Außenbereich, z.B. in Produktionsstätten, Tiefgaragen, Der TL 330 ist mit einem herkömmlichen Treiber bestückt. Daraus resultiert ein hoher Wirkungsgrad. Die Montage erfolgt über einen im Lieferumfang beinhalteten U-Bügel. Er kann auch mit der optionalen Mastbefestigung MB 1/2 an einem Masten befestigt werden.



Technische Daten	TL 330-T30
Nenn-/Musikbelastbarkeit	30 W
100V-Übertrager	30/15/7,5 W
Schalldruckpegel 1W/1m	105 dB
Schalldruckpegel PNenn/1m	120 dB
Schalldruckpegel PNenn/1m/f	126 dB/2 kHz
Übertragungsbereich (-3 dB)	420-3500 Hz
Übertragungsbereich (-10 dB)	300-4000 Hz
Abstrahlwinkel 1/2/4/8 kHz (-6 dB)	120/-/50/40 °
Material	Trichter, U-Bügel: Alu, Übertragergehäuse: Kunststoff
Nettogewicht	2,7 kg
Farben ähnlich	grau (RAL 7042)
Zubehör	MB 1/2: Mastbefestigung für Mastdurchmesser 70-210 mm