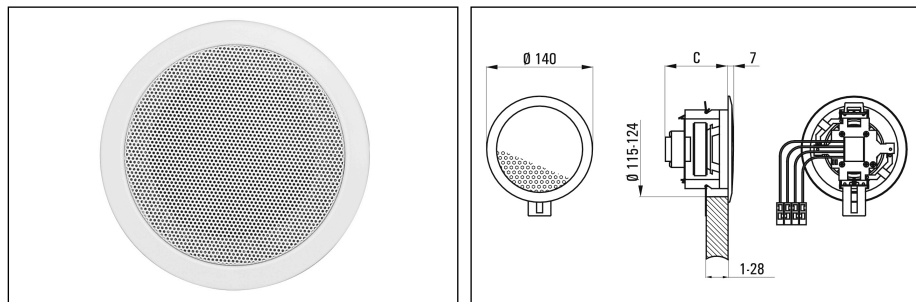


UPM 140

Kompakter Deckenlautsprecher, ideal geeignet für die Wiedergabe von Sprache und Hintergrundmusik in niederen Räumen (2,4...3 m) z.B. Wohnhäuser, Büros, Praxen/Kanzleien, ... Er ist mit einem 87 mm-Breitbandchassis mit zusätzlichem Hochtonkegel bestückt. Dadurch resultiert ein breiter Abstrahlwinkel, so dass mit wenigen UPM 140 eine große Fläche gleichmäßig beschallt werden kann. Weitere Features sind: Erdungsschraube und Zugentlastung. Mit einer einzigartigen Federmechanik erfolgt der Deckeneinbau sekundenschnell.



Technische Daten	UPM 140-8	UPM 140-T6
Nenn-/Musikbelastbarkeit	6/8 W	6 W
Impedanz	8 Ohm	
100V-Übertrager		6/3/1,5 W
Schalldruckpegel 1W/1m	87 dB	87 dB
Schalldruckpegel PNenn/1m	95 dB	95 dB
Schalldruckpegel PNenn/1m/f	102 dB/4 kHz	102 dB/4 kHz
Übertragungsbereich (-3 dB)	170-22000 Hz	170-22000 Hz
Übertragungsbereich (-10 dB)	100-24000 Hz	100-24000 Hz
Abstrahlwinkel 1/2/4/8 kHz (-6 dB)	180/-/130/80 °	180/-/130/80 °
Bestückung	1 x PM 87 BB	1 x PM 87 BB
Material	Metall	Metall
Einbaudurchmesser	ø 116 mm	ø 116 mm
Einbautiefe	63 mm	88 mm
Nettogewicht	0,7 kg	0,9 kg
Farben ähnlich	weiß (RAL 9003)	weiß (RAL 9003)
Zubehör	Einbaugehäuse Fa. Kaiser oder Fa. Spelsberg	Einbaugehäuse Fa. Kaiser oder Fa. Spelsberg