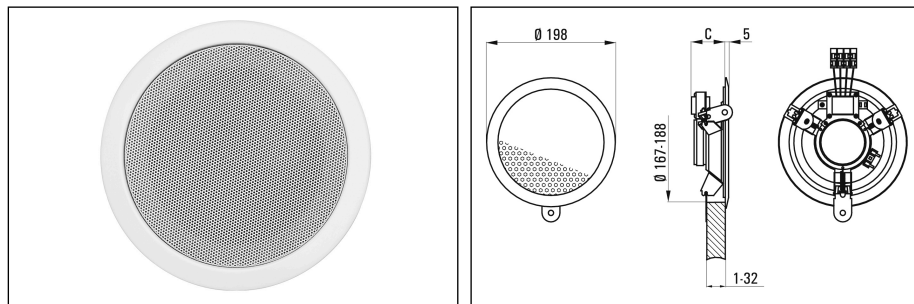


UPM 200

Standard-Deckenlautsprecher mit besonders flacher Bauform (5 mm), ideal geeignet für die Wiedergabe von Sprache und Hintergrundmusik in höheren Räumen (3...4 m) z.B. Kaufhäusern, ... Akustisch überzeugt der UPM 200 mit einem wirkungsstarken 135 mm-Breitbandchassis mit zusätzlichem Hochtonkegel. Weitere Features sind: Erdungsschraube und Zugentlastung. Mit einer einzigartigen Federmechanik erfolgt der Deckeneinbau sekundenschnell.



Technische Daten	UPM 200-4, -20	UPM 200-T6
Nenn-/Musikbelastbarkeit	6/8 W	6 W
Impedanz	4, 20 Ohm	
100V-Übertrager		6/3/1,5 W
Schalldruckpegel 1W/1m	90 dB	90 dB
Schalldruckpegel PNenn/1m	98 dB	98 dB
Schalldruckpegel PNenn/1m/f	108 dB/15 kHz	108 dB/15 kHz
Übertragungsbereich (-3 dB)	100-20000 Hz	100-20000 Hz
Übertragungsbereich (-10 dB)	60-23000 Hz	60-23000 Hz
Abstrahlwinkel 1/2/4/8 kHz (-6 dB)	180/-/60/40 °	180/-/60/40 °
Bestückung	1 x PM 135	1 x PM 135
Material	Metall	Metall
Einbaudurchmesser	ø 168 mm	ø 168 mm
Einbautiefe	54 mm	66 mm
Nettogewicht	0,9 kg	1,1 kg
Farben ähnlich	weiß (RAL 9003)	weiß (RAL 9003)
Zubehör	Einbaugehäuse Fa. Kaiser	Einbaugehäuse Fa. Kaiser