



Einbaubackofen mit DampfPLUS EBD 9884 pureBLACK softCLOSE-Door

60

Einbaubackofen mit zuschaltbarer Dampfunterstützung,
XXL-Backraum 78 Liter, Energie-Effizienzklasse A, TFT-Farbdisplay



Ausstattungsmerkmale

- Temperaturbereich** 50–275 °C
- Sicherheit**
- » Querstrombelüftung und Gehäusekühlung
 - » Betriebsanzeige und Backofentemperatur-Anzeige im Display
 - » Bedienfeldverriegelung (Kindersicherung)
- 10 Funktionen und 7 Beheizungsarten**
- » Vap Clean+ (Reinigungsprogramm mit Dampfunterstützung)
 - » Echte Heißluft
 - » Ober-/Unterhitze mit Umluft
 - » Ober-/Unterhitze
 - » Unterhitze mit echter Heißluft
 - » Großflächengrill mit Umluft
 - » Großflächengrill
 - » Grill
 - » Auftauen
 - » DampfPLUS zuschaltbar
- Besonderheiten**
- » pureBLACK-Designknebel mit fineLINE Ring-Design
 - » TFT-Farbdisplay
 - » Programmierbarer Timer (Garbeginn, Gardauer, Garende)
 - » Kurzzeitwecker
 - » **easySTART-Gewichtsautomatik** mit über 60 Programmen in 11 Lebensmittelkategorien
 - » **softCLOSE-Door** – softes Schließen der Tür
 - » Easy-Click&Turn-Bedienung
 - » DampfPLUS – dampfunterstütztes Garen zuschaltbar zu Betriebsarten
 - » MEMO – Programmspeicher für eigene Garabläufe
 - » Automatische Garraumbeleuchtung beim Türöffnen
- Innenraum**
- Backofentür**
- » Pflegeleichte ORANIER cleanUP-Emallierung
 - » fullCLEAR-Door, (einfache Reinigung dank fugenloser Ganzglas-Türinnenscheibe mit Top-Cover und großem Sichtfenster)
 - » 3-fach verglast mit Belüftung der Innenscheiben
 - » Die Türinnenscheiben lassen sich leicht reinigen und ohne Werkzeug herausnehmen
 - » Backofentür aushängbar
- Serienausstattung**
- » Relingsystem verchromt mit 9 Einschubebenen
 - » 1 Grillrost, 1 Backblech, 1 Fettpfanne



pureBLACK Design-Knebel mit fineLINE Ring und Click&Turn-Bedienung



TFT-Farbdisplay (Weitere Darstellungen siehe Seite 31)



fullCLEAR-Door mit softCLOSE und fineLINE Griff



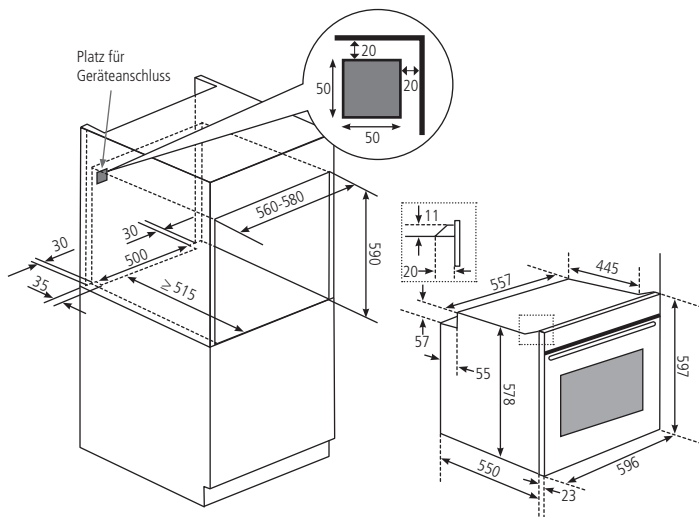
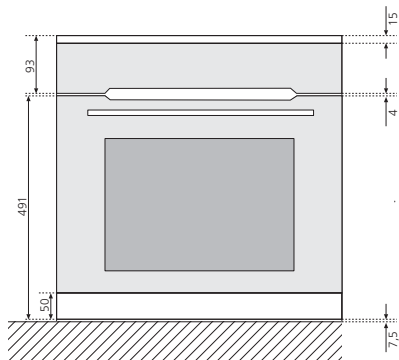
Wassertank wird durch leichten Druck entriegelt



Wassertank herausziehen



Mit Wasser befüllen (max. 300 ml)



Technische Daten

Gerät B/H/T	595/595/575 mm
Einbaumaße B/H/T	590/580/550 mm
Anschluss	3,3 kW, 220 - 240 V/50 Hz/16 A (Schukostecker, Kabellänge ca. 100 cm)
Energie-Effizienzklasse	A ¹
Energieverbrauch: Konventionelle Beheizung	0,91 kWh
Energieverbrauch Umluft	0,82 kWh
Nutzbares Garraumvolumen	78 Liter

¹ Auf einer EEK-Skala von A+++ bis D

Modell	Best.-Nr.	EAN-Code
EBD 9884	9884 20	4051543118291
Teleskopvollauszug für eine Ebene	1122 15	4051543100159
Verchromter Grillrost	9210 20	4051543100494
Emalliertes Backblech	9210 21	4051543100500
Emallierte Fettpfanne (40 mm tief)	9210 22	4051543100517
Emallierte Fettpfanne extra tief (80 mm tief)	9210 23	4051543100524