

XXL-Backraum 78 l & Pyrolyse



pureBLACK Design-Knobel mit fineLINE Ring und Click&Turn-Beienung



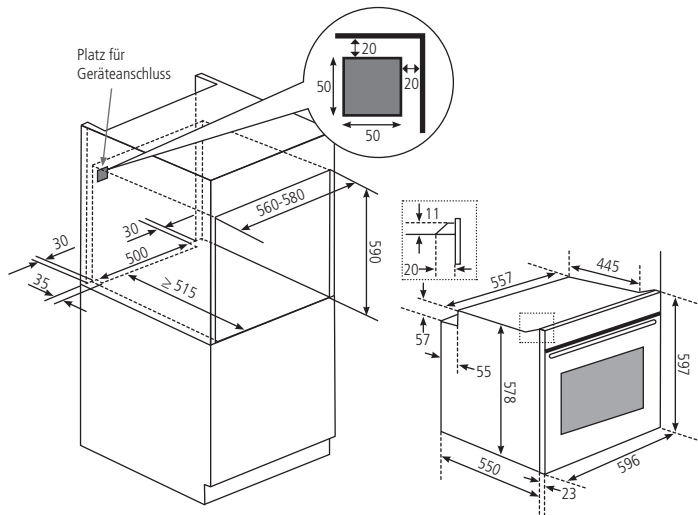
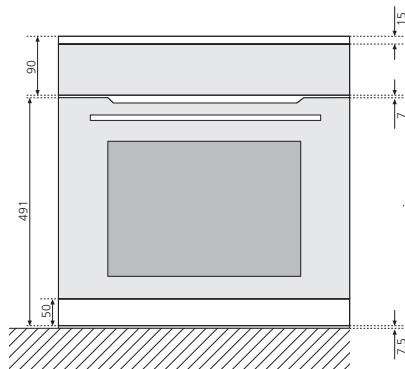
TFT-Farbdisplay (Weitere Darstellungen siehe Seite 31)



fullCLEAR-Door mit fineLINE Griff und soft-CLOSE-Door

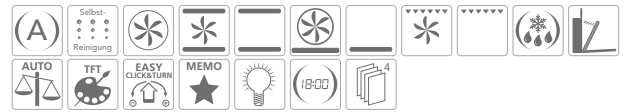


Großer Backraum mit 9 Einschubebenen, kann mit bis zu 4 Vollauszügen ausgestattet werden.



Selbstreinigungs-Einbaubackofen EBP 9881 pureBLACK softCLOSE-Door

Selbstreinigender Einbaubackofen, XXL-Backraum 78 Liter, Energie-Effizienzklasse A, 9 Einschubebenen, TFT-Farbdisplay



Ausstattungsmerkmale

- Temperaturbereich** 50 - 275 °C
- Sicherheit**
 - » Querstrombelüftung und Gehäusekühlung
 - » Betriebsanzeige und Backofentemperatur-Anzeige im Display
 - » Bedienfeldverriegelung (Kindersicherung)
- 10 Funktionen und 7 Beheizungsarten**
 - » Pyrolyse (90 Minuten)
 - » Vap Clean (Reinigungsprogramm mit Wasserdampf)
 - » Echte Heißluft
 - » Ober-/Unterhitze mit Umluft
 - » Ober-/Unterhitze
 - » Unterhitze mit echter Heißluft
 - » Großflächengrill mit Umluft
 - » Großflächengrill
 - » Grill
 - » Auftauen
- Besonderheiten**
 - » pureBLACK-Designknebel mit fineLINE Ring-Design
 - » TFT-Farbdisplay
 - » Programmierbarer Timer (Garbeginn, Gardauer, Garende)
 - » Kurzzeitwecker
 - » **easySTART-Gewichtsautomatik** mit über 60 Programmen in 11 Lebensmittelkategorien
 - » **softCLOSE-Door** – softes Schließen der Tür
 - » Easy-Click&Turn-Beienung
 - » MEMO – Programmspeicher für eigene Garabläufe
 - » Automatische Garraumbeleuchtung beim Türöffnen
- Innenraum**
 - » Pflegeleichte ORANIER cleanUP-Emaillierung
- Backofentür**
 - » fullCLEAR-Door, (einfache Reinigung dank fugenloser Ganzglas-Türinnenscheibe mit Top-Cover und großem Sichtfenster)
 - » 4-fach verglast mit Belüftung der Innenscheiben
 - » Die Türinnenscheiben lassen sich leicht reinigen und ohne Werkzeug herausnehmen
 - » Backofentür aushängbar
- Serienausstattung**
 - » Relingsystem verchromt mit 9 Einschubebenen, 1 Grillrost, 1 Backblech, 1 Fettpfanne

Technische Daten

Gerät B/H/T	595/595/575 mm
Einbaumaße B/H/T	590/580/550 mm
Anschluss	3,1 kW, 220-240V/50 Hz/16 A (Schukostecker, Kabellänge ca. 100 cm)
Energie-Effizienzklasse	A ¹
Energieverbrauch: Konventionelle Beheizung	0,93 kWh
Energieverbrauch Umluft	0,83 kWh
Nutzbare Garraumvolumen	78 Liter

¹ Auf einer EEK-Skala von A+++ bis D

Modell	Best.-Nr.	EAN-Code
EBP 9881	9881 20	4051543118307
Teleskopvollauszug für eine Ebene	1122 15	4051543100159
Verchromter Grillrost	9210 20	4051543100494
Emailliertes Backblech	9210 21	4051543100500
Emaillierte Fettpfanne (40 mm tief)	9210 22	4051543100517
Emaillierte Fettpfanne extra tief (80 mm tief)	9210 23	4051543100524