

XXL-Backraum 78 l



pureBLACK Versenkknebel mit fineLINE Ring



fullCLEAR-Door mit softCLOSE und fineLINE Griff



Großer Backraum mit 9 Einschubebenen kann mit bis zu 4 Vollauszügen ausgestattet werden.

Elektro-Einbaubackofen

EBS 9936 pureBLACK softCLOSE-Door



Multifunktions-Einbaubackofen, 60 cm, XXL-Backraum 78 Liter, Energieeffizienzklasse A+, 9 Funktionen, Timer und versenkbare Knebel



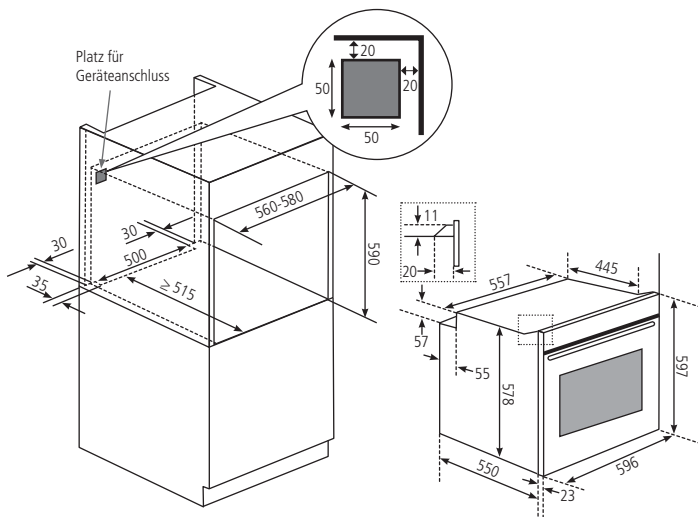
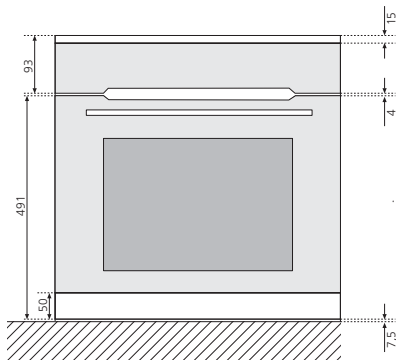
Ausstattungsmerkmale

Temperaturbereich	50 - 275 °C
Sicherheit	<ul style="list-style-type: none"> » Querstrombelüftung und Gehäusekühlung » Betriebskontrollleuchte » Kontrollleuchte für Backofentemperatur
9 Funktionen und 8 Beheizungsarten	<ul style="list-style-type: none"> » 3D-Heißluft » Echte Heißluft » Ober-/Unterhitze mit Umluft » Ober- und Unterhitze » Oberhitze » Unterhitze » Großflächengrill mit Umluft » Großflächengrill » Backraumbeleuchtung
Besonderheiten	<ul style="list-style-type: none"> » Versenkbare Knebel pureBLACK mit fineLINE Ring » LED-Display schwarz/weiß » Programmierbarer Timer (Garbeginn, Gardauer, Garende) » Kurzzeitwecker » Backraumbeleuchtung KONTUR+, (Beleuchtung links und hinten oben rechts) » softCLOSE-Door
Innenraum	Pflegeleichte ORANIER cleanUP-Emaillierung
Backofentür	<ul style="list-style-type: none"> » fullCLEAR-Door, (Einfache Reinigung dank fugenloser Ganzglas-Türinnenscheibe mit Top-Cover und großem Sichtfenster) » 3-fach verglast mit Belüftung der Innenscheiben » Die Türinnenscheiben lassen sich leicht reinigen und ohne Werkzeug herausnehmen » Backofentür aushängbar
Serienausstattung	Relingsystem verchromt mit 9 Einschubebenen, 1 Grillrost, 1 Backblech, 1 Fettpfanne

Technische Daten

Gerät B/H/T	595/595/575 mm
Einbaumaße B/H/T	590/580/550 mm
Anschluss	2,6 kW, 220-240 V/50 Hz/16 A (Schukostecker, Kabellänge ca. 100 cm)
Energieeffizienzklasse	A ¹
Energieverbrauch: Konventionelle Beheizung	0,86 kWh
Energieverbrauch Umluft	0,71 kWh
Nutzbares Garraumvolumen	78 Liter

¹ Auf einer EEK-Skala von A+++ bis D



Modell	Best.-Nr.	EAN-Code
EBS 9936	9936 20	4051543118345
Teleskopvollauszug für eine Ebene	1122 15	4051543100159
Verchromter Grillrost	9210 20	4051543100494
Emailliertes Backblech	9210 21	4051543100500
Emaillierte Fettpfanne (40 mm tief)	9210 22	4051543100517
Emaillierte Fettpfanne extra tief (80 mm tief)	9210 23	4051543100524