



Vollraumkühler EKS 2901



Integrierbarer Vollraumkühler



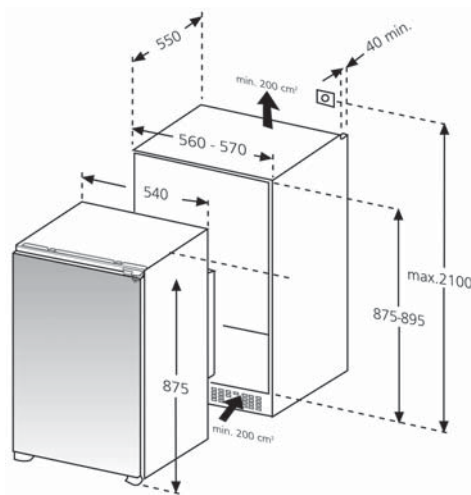
Ausstattungsmerkmale

- | | |
|----------------------------|--|
| Kühlraum | <ul style="list-style-type: none"> » Nutzinhalt 129 L* » Abtauvollautomatik » Wartungsfreie LED-Innenbeleuchtung (1,5 W) » 3 Glasabstellflächen (2 höhenverstellbar) » 1 Behälter für Obst und Gemüse |
| Innentürausstattung | <ul style="list-style-type: none"> » 1 großes Butter-/Käsefach » 1 großes Mehrzweckfach » 1 Eierbehälter » 1 großes Flaschen-/Dosenfach |

Technische Daten

- | | |
|--------------------------------------|--|
| Energie-Effizienzklasse (A-G) | E* |
| Anschlusswert | 220-230 V / 50Hz, 80 W |
| Jährlicher Energieverbrauch | 92 kWh* |
| Klimaklasse | N-ST (+16°C bis + 38°C) |
| Luftschallemissionen | 39 dB(A)* |
| Luftschall-emissionsklasse | C* |
| Gesamtrauminhalt | 129 L* |
| Einbaumaße H/B/T | <ul style="list-style-type: none"> » 875 / 540 / 540 mm » Nischenhöhe 88 cm |
| Tür | <ul style="list-style-type: none"> » Schlepptürtechnik » Türanschlag rechts (wechselbar) |
| Anschlusskabel | Schukostecker mit Kabel ca. 200 cm lang |

* Angaben gemäß Verordnung (EU) 2019/2016



Modell	Best.-Nr.	EAN-Code
EKS 2901	2901 02	4051543066158