

Teilintegrierter Geschirrspüler

GAB 7576



Teilintegriert, LiftmatikPLUS, Gastro90-Programm



Ausstattungsmerkmale

- Bedienung**
 - » Elektronische Bedienung über Softtasten
 - » LED-Display schwarz/weiß
- 6 Spülprogramme**
 - » Intensiv 60°
 - » SpülenPRO 55°
 - » ECO 45°
 - » **Gastro90 – Kurzprogramm 65°C (90 Min.)**
 - » Gläser 40°
 - » Kurz 45° (30 Min.)
- Sicherheit**
 - » Kindersicherung
 - » Überlaufschutz
 - » Elektronischer Aqua-Stop
- Ausstattung**
 - » Rundum Edelstahl-Innenbehälter
 - » 1/2 Beladung
 - » Startzeitverzögerung (max. 24 Stunden)
 - » Restlaufzeitanzeige
 - » Elektronische Salzanzeige
 - » Elektronische Klarspüler-Anzeige
 - » 2 Sprühebene
 - » Höhenverstellbarer Oberkorb mit LiftmatikPLUS und 1 klappbare Seitenablage
 - » Umklappbare Tellerhalter im Unterkorb
 - » Geschirrkörbe mit Griff
- Montage**
 - » **Hocheinbaubar**
 - » Zulaufschlauch hinten links ca. 130 cm
 - » Ablaufschlauch hinten links ca. 140 cm
 - » Seitlich verschraubbar (z. B. bei Granitarbeitsplatte)
 - » Frontjustierung
 - » Von vorn verstellbare Hinterfüße
 - » Höhenverstellbare Füße (+ 5,5 cm)
 - » max. Gewicht Dekorfront 5,5 kg



LiftmatikPLUS



Klappblende unten bei XL-Einbauhöhe

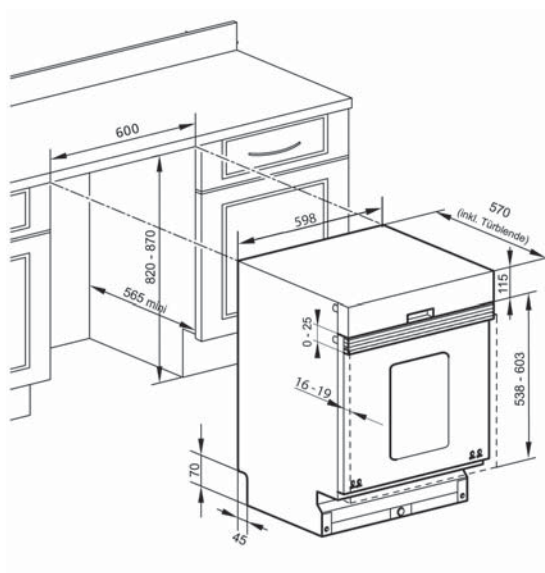


Weinglaskorb

Technische Daten

- Gerät B/T/H**
 - » 598 / 570 / 815 - 870 mm
 - » 12 Maßgedecke
- Anschluss** 2,1 kW, 220 - 240 V/50 Hz/10 A
- Beladungshöhe Oberkorb** (max./min.): 21,0 / 16,0 cm
- Beladungshöhe Unterkorb** (max./min.) 30 / 25 cm
- Energie-Effizienzklasse (A-G)** E*
- Luftschallemissionen** 49 dB(A)
- Luftschallemissionsklasse** C*
- Wasserverbrauch** 11 L / Spülzyklus*
- Energieverbrauch** 0,923 kWh / Spülzyklus*

* im ECO-Programm bei Kaltwasseranschluss.
Der tatsächliche Energieverbrauch hängt von der jeweiligen Nutzung des Gerätes ab.
Angaben gemäß Verordnung (EU) 2019/2017



Modell	Best.-Nr.	EAN-Code
GAB 7576	7576 64	4051543107899
Weinglaskorb (Sonderzubehör)	2934508000	4051543110325
Set Höhenadapter +5 cm für Stellfuß (3 Stck.)	2935607000	4051543121222