

Vollintegrierter Geschirrspüler GAVI 7592



Vollintegriert, LED-Innenbeleuchtung, herausnehmbare Besteckschublade, floorLIGHT, LiftmatikPLUS, Gastro50-Programm, DampfPLUS-Programm, TurboTrocknen, bacteriaSTOP



Ausstattungsmerkmale

Bedienung Elektronische Bedienung über Softtasten, LED-Display schwarz/weiß

- 9 Spülprogramme**
- » ECO 45°C
 - » Auto 50 - 70°C
 - » Auto 30 - 50°C
 - » DampfPLUS 70°C
 - » **HygienePRO 70°C**
 - » **Gastro50 65°C, 50 min**
 - » DuoPRO 60°C
 - » Gläser 40°C, 30 Min.
 - » Kurzspülen 30°C, 14 min

- Sicherheit**
- » Überlaufschutz
 - » Elektronischer Aqua-Stop

- Ausstattung**
- » Rundum Edelstahl-Innenbehälter
 - » 4-fache LED-Innenraumbeleuchtung
 - » **floorLIGHT** (erlischt am Programmende)
 - » Startzeitverzögerung (max. 19 Stunden)
 - » Restlaufzeitanzeige
 - » Elektronische Salzanzeige
 - » Elektronische Klarspüler-Anzeige
 - » Auswahl der Waschebenen (Oberkorb/Unterkorb)
 - » Insgesamt 3 Sprühebenen
 - » Besteckschublade VarioPLUS (herausnehmbar)
 - » 3-fach höhenverstellbarer Oberkorb mit LiftmatikPLUS und 2 klappbaren Seitenablagen mit Soft-Touch-Finish
 - » Umklappbare Tellerhalter im Unterkorb
 - » Geschirrkörbe mit Griff
 - » Trübungssensor
 - » BLDC-Umwälzpumpe
 - » Zusatzfunktionen (Auswahl und Zuschaltung ist abhängig vom gewählten Spülprogramm):
 - **Extra-Trocknen**
 - **Extra-Leise**
 - **Extra-Schnell**
 - » Antibakteriell beschichteter **Filter bacteriaSTOP**

- Montage**
- » **Hocheinbaubar**
 - » Zulaufschlauch hinten Mitte ca. 170 cm (inkl. Aquastop)
 - » Ablaufschlauch hinten Mitte ca. 180 cm
 - » Seitlich verschraubbar (z. B. bei Granitarbeitsplatte)
 - » Frontjustierung
 - » Von vorn verstellbarer Hinterfuß
 - » Höhenverstellbare Füße (+ 5 cm)
 - » max. Gewicht Dekorfront 8 kg



Besteckschublade



LiftmatikPLUS: dreistufige Höhenverstellung des beladenen Oberkorbes



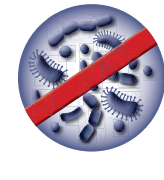
Weinglaskorb



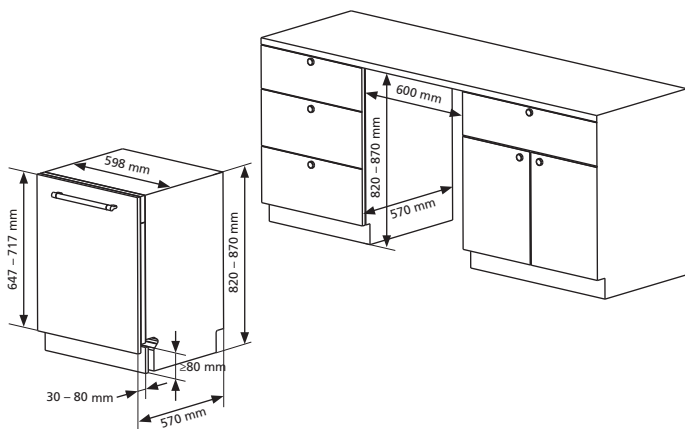
4-fache LED-Innenbeleuchtung



floorLIGHT



Antibakteriell beschichteter Filter bacteriaSTOP



Technische Daten

Gerät B/H/T	» 598 x 820 - 870 x 550 mm » 15 Maßgedecke
Anschluss	1,9 kW, 220-240 V / 50 Hz / 10 A
Beladungshöhe	Oberkorb (max./min.) 20 / 15 cm Unterkorb (max./min.) 31 / 26 cm
Energie-Effizienzklasse (A-G)	D*
Luftschallemissionen	42 dB(A)
Luftschallemissionsklasse	B*
Wasserverbrauch	9 L / Spülzyklus*
Energieverbrauch	0,861 kWh / Spülzyklus*

* im ECO-Programm bei Kaltwasseranschluss.
Der tatsächliche Energieverbrauch hängt von der jeweiligen Nutzung des Gerätes ab.
Angaben gemäß Verordnung (EU) 2019/2017

Modell	Best.-Nr.	EAN-Code
GAVI 7592	7592 84	4051543120980
Weinglaskorb (Sonderzubehör)	2934508000	4051543110325
Set Höhenadapter +5 cm für Stellfuß (3 Stck.)	2935607000	4051543121222



VarioPLUS-Besteckschublade

In der VarioPLUS-Besteckschublade ist das Besteck bereits vor dem Spülen perfekt einsortiert. Das Einräumen nach dem Spülen geht leicht und schnell von der Hand.



Gastro50-Programm

Das Gastro50 oder Gastro90-Programm ist schnell und gründlich. In nur 50 Minuten wird ihr Geschirr sauber.



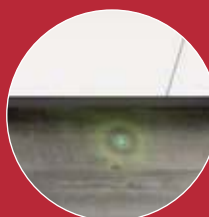
4 LED-Spots

Die Innenbeleuchtung mit 4 LED-Spots sorgen jederzeit für ausreichende Helligkeit im Innenraum. Wir holen quasi das Tageslicht in den Geschirrspüler.



LiftmatikPLUS

Große Teller, große Gläser, große Töpfe? Kein Problem!
Mit einem einfachen Handgriff ist der Stauraum im Nu vergrößert und alles findet für den Spülvorgang genügend Platz.



floorLIGHT

Ein Leuchtpunkt auf den Fußboden zeigt an, dass die Spülmaschine in Betrieb ist. Das floorLIGHT geht aus, wenn das Spülprogramm beendet und die Trocknungsphase abgeschlossen ist. Die Spülmaschinentür kann nun geöffnet werden.



bacteriaSTOP

Mit bacteriaSTOP wird das Geschirr mehr als sauber: Es wird hygienisch rein. Der speziell beschichtete Filter beseitigt bis zu 99,99 % der Bakterien zuverlässig und sorgt für zusätzliche Sicherheit.

Das Beste:
Unangenehmen Gerüchen wird dadurch ebenfalls wirksam vorgebeugt.