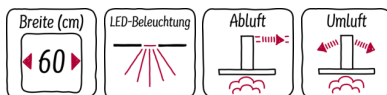


N 30
 DBBC620N
 D62BBCONO
 D62BBCONO EDELSTAHL
 WANDESSE, 60 CM
 BOX



D



Flaches Design in modernen Form - unsere klassische Design-Haube 'Box'.

✓ LED Licht: gute Ausleuchtung beim Kochen dank der energiesparenden LED-Beleuchtung

✓ CleanAir: Einfach saubere Luft dank dem Premium Filter mit hoher Geruchsneutralisierung (ca. 95%)

Ausstattung

Technische Daten

Farbe des Kamins : Edelstahl

Bauart : Kaminesse

Approbationszertifikate : CE, VDE

Länge Anschlusskabel (cm) : 130

Höhe des Kamins : 583-912/583-1022

Höhe des Gerätes ohne Kamin (mm) : 53

Mindestabstand zur Kochstelle Elektro : 550

Mindestabstand zur Kochstelle Gas : 650

Nettogewicht (kg) : 9,835

Steuerung : mechanisch

Regelung der Leistungsstufen : 3

Max. Gebläseleistung-Abluftbetrieb (m³/h) : 340

Max. Gebläseleistung-Umluftbetrieb (m³/h) : 190

Anzahl der Lampen (Stck) : 2

Schallleistung (dB(A) re 1 pW) : 63

Durchmesser des Abluftstutzens (mm) : 150 / 120

Material des Fettfilters : Aluminium

EAN-Nummer : 4242004223986

Anschlusswert (W) : 100

Absicherung (A) : 10

Spannung (V) : 220-240

Frequenz (Hz) : 50; 60

Steckerart : Schuko-/Gardym.Erdung

Art der Installation : Wandmontage



Sonderzubehör

Z50XP0X0	Z50XP0X0 CleanAir Aktivkohlefilter rege
Z5170X1	Z5170X1 CleanAir Aktivkohlefilter (Ersat
Z51DXA0X0	Z51DXA0X0 Aktivfilter (Ersatzbedarf)
Z51DXU0X0	Z51DXU0X0 Starterset für Umluftbetrieb
Z51FXI0X0	Z51FXI0X0 Integriertes CleanAir - Modul
Z51FXJ0X0	Z51FXJ0X0 Integriertes CleanAir-Modul re
Z5270X0	Z5270X0 CleanAir Umluftmodul
Z5860N0	Z5860N0 Rückwandpaneel Edelstahl
Z5905N0	Z5905N0 Kaminverlängerung 1000 mm
Z5915N0	Z5915N0 Kaminverlängerung 1500 mm

N 30
DBBC620N
D62BBCONO
D62BBCONO EDELSTAHL
WANDESSE, 60 CM
BOX

Ausstattung

- Wandesse
- Edelstahl
- 60 cm
- Wahlweise Abluft- oder Umluftbetrieb
- Für Umluftbetrieb ist ein Starterset oder CleanAir Umluftmodul (Sonderzubehör) notwendig
- Energieeffizienzklasse: D (auf einer Energieeffizienzklassen-Skala von A++ bis E)
- Durchschnittlicher Energieverbrauch: 53.2 kWh/Jahr*
- Lüfter-Effizienzklasse: E*
- Beleuchtungs-Effizienzklasse: A*
- Fettfilter-Effizienzklasse: C*
- Geräusch min./max. Normalstufe: 49/63 dB

Design

- Für Wandmontage über Kochstellen

Komfort

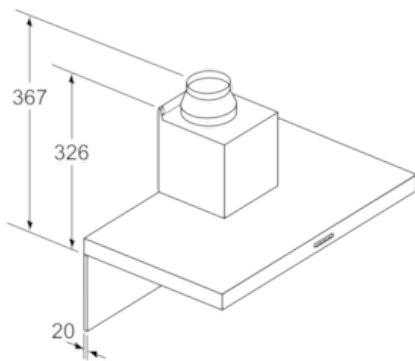
- Drucktasten für 3 Leistungsstufen
- 3 Leistungsstufen
- Doppelflutiges Hochleistungsgebläse
- Metallfettfilter, spülmaschinengeeignet

Technische Informationen

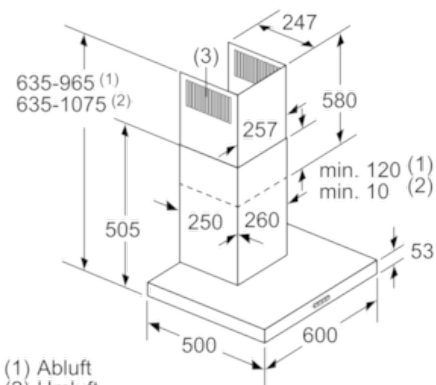
- Gerätemaße Abluft (HxBxT): 635-965 x 600 x 500 mm
 - Gerätemaße Umluft (HxBxT): 635-1075 x 600 x 500 mm
 - Gerätemaße Umluft mit Clean Air Modul (HxBxT):
703 x 600 x 500 mm - Montage auf Außenkanal
833-1163 x 600 x 500 mm - Montage auf Innenkanal
 - Abluftleistung nach EN 61591
max. 340 m³/h
 - Geräuschwerte nach EN 60704-3 und EN 60704-2-13 max.
Normalstufe Abluftbetrieb: 63 dB(A) re 1 pW (51 dB(A) re 20 µPa
Schalldruck)
 - Umluftleistung:
max. Normalbetrieb: 190 m³/h
 - Geräuschwert bei Umluftbetrieb:
max. Normalstufe: 66 dB(A) re 1 pW (54 dB(A) re 20 µPa
Schalldruck)
 - Gleichmäßige, helle Beleuchtung mit 2 x 1,5W LED-Modul
 - Beleuchtungsstärke: 99 lux
 - Farbtemperatur: 3500 K
 - Abluftstutzen Ø 150 mm (Ø 120 mm beiliegend)
 - Länge Anschlusskabel: 1,3 m mit Stecker
 - Gesamtanschlusswert: 100 W
- * Gemäß EU-Regulierung Nr. 65/2014

N 30
 DBBC620N
 D62BBC0N0
 D62BBC0N0 EDELSTAHL
 WANDESSE, 60 CM
 BOX

Maßzeichnungen



Bei Verwendung einer Rückwand muss das Design des Gerätes beachtet werden. Maße in mm



(1) Abluft
 (2) Umluft
 (3) Luftaustritt - Schlitze bei Abluft nach unten montieren Maße in mm

